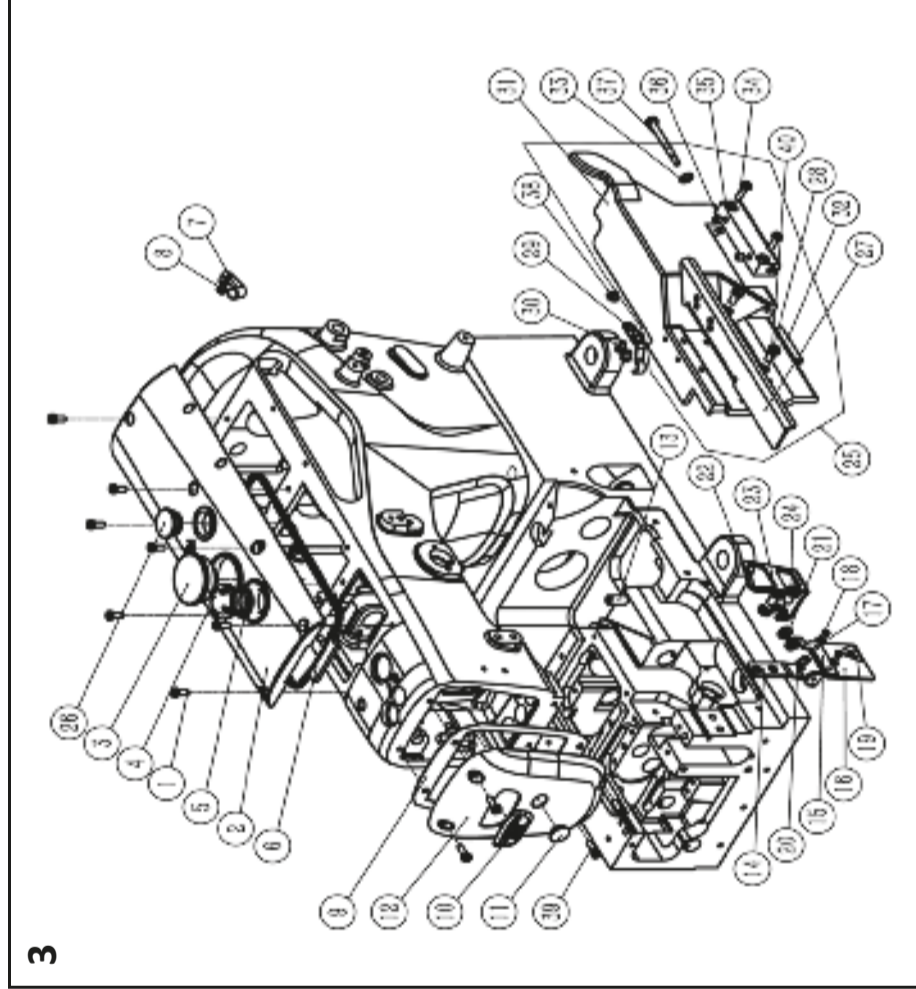


**二、车架部件 (Frame assemblies)**

序号 Ref.No	公司件号 Part No	参考件号 Ref. Part. no	名称	数量 Number
1	31012006		油封	3
2	21022007	206590	油封	1
3	21012018		油封垫	1
4	30122008		油封	3
5	P01006		销 A5×13	2
6	30222031		油封	1
7	H01001	240001	挡圈	1
8	31012033		滤油网	3
9	31015003	250117	机油滤网	4
10	30112002	250049	滤芯	1
11	20251007	7017	螺钉 M4×7.5	2
12	P01107		挡圈	1
13	21012005		油封	1
14	13837003		机罩牌	1
15	R03001		销 2.5×4	2
16	W02003		轴圈 10	4
17	505036		螺钉 M10×27.5	4
18	D01001		O型圈 15×2.65	1
19	310151024		油封导套螺钉	3
20	202512001		螺钉 M4×8	5
21	30101005		下右盖	1
22	30122003	250004	下右盖垫	1
23	30122002	250020	下右盖垫	1
24	31010004	250069	下右盖 (23机型)	1
25	31101004		下右盖 (23机型)	1
26	31101003		下右盖 (23机型)	1

**一、套筒部件 (Bushing assemblies)**

序号 Ref.No	公司件号 Part No	参考件号 Ref. Part. no	名称	Description	数量 Number
1	13103007		扳手轴套筒	sleeve	1
2	13103006	210297	排线轴套筒	sleeve	1
3	20103020	250141	送料轴套筒	sleeve	2
4	30103017	250146	针杆上套	sleeve	1
5	30103062	251003	针杆下套	sleeve	1
6	30103035	250147	压脚轴套筒	sleeve	1
7	30103038	250136	螺钉轴套筒	sleeve	1
8	20622019		油封	plug	1
9	30122039		油封	plug	1
10	20103014		前臂轴套筒	sleeve	3
11	30103021	250135	零件轴套筒	sleeve	1
12	30103010		王轴套筒	sleeve	1
13	30103019		护针轴套筒	sleeve	1
14	30221016	255020	轴套筒	pipe	1
15	P03005		销 4×8	pin	1
16	20122029		油封	plug	1
17	30103037		过线轴套筒	sleeve	1
18	30103042		过线轴套筒	sleeve	2



**三、罩壳部件 (Cover assemblies)**

序号 Ref.No	公司件号 Part No	参考件号 Ref. Part. no	名称	Description	数量 Number
1	504060	7021	螺钉 M4×10	screw	7
2	93000179	13101021	上盖 (喷漆)	arm cover(top)	1
3	30122012		油封盖	plug	1
4	20711055		油封盖	Oil Sight Window	1
5	21022003		油封盖	o ring	1
6	131022004		上盖密封圈	The head gasket	1
7	20711212		上盖密封圈	Type clamp	1
8	20751101		螺钉 M4×6.5	screw	1
9	31122001		机头左盖密封垫	o ring	1
10	13837002		商标牌	plug	1
11	10722003		油封	plug	1
12	302795	31101001	机头左盖 (喷漆)	arm cover(rear)	1
13	301530002	7089	玻璃罩安装板	glass plate	1
14	31012042		玻璃罩安装板	shield	1
15	30112029		有机玻璃罩	eye guard	1
16	30110103	250257	有机玻璃罩	sticker	2
17	W01002	202875	轴圈	screw	2
18	201511009		护罩螺钉	sticker	2
19	201310063		护罩螺钉	sticker	2
20	W03001	210307	波形垫圈	washer	2
21	301520001		螺钉	screw	2
22	30122012		过线护罩	stream takeup cover	1
23	W02004		轴圈 6	sticker	2
24	501060	7052	护罩螺钉	screw	2
25	300951	30101110	前门板螺母 (旁缝台)	Sewing machine	1
26	20722002	3010105100	前门板螺母 (旁缝台)	Sewing machine	1
27	30122002		油封	plug	1
28	30122002		油封	plug	1
29	30122002		油封	plug	1
30	30122002		油封	plug	1
31	30101001		前门板螺母 (旁缝台)	arm cover	1
32	31122002	250014	前门板螺母 (旁缝台)	pin	1
33	30122002	20191	弹簧垫圈	spring	2
34	501007	7023	螺钉 M4×13.5	screw	2
35	30101063		前门板螺母 (旁缝台)	bracket	2
36	510006	4539	前门板螺母 (旁缝台)	screw	2
37	301520002	250013	前门板螺母 (旁缝台)	screw	1
38	30122015		前门板螺母 (旁缝台)	cushion	2
39	504019		螺钉 M4×12	screw	4
40	501011		螺钉 M5×10	screw	2

**四、缝台部件 (Cloth plate assemblies)**

序号 Ref.No	公司件号 Part No	参考件号 Ref. Part. no	名称	Description	数量 Number
1	20751008	7021	螺钉 M4×12	screw	8
2	300137	30101011	右缝台盖 (喷漆)	bed cover(right)	1
3	31112043		推板	cover	1
4	300953	30101018	左缝台盖 (喷漆)(旁)	bed cover(left)	1
5	502003	30101014	左缝台盖 (喷漆)(旁)	bed cover(left)	1
6	301520004	7043	螺钉 M4×5	screw	1
7	30128002	201191	侧盖合页螺钉	screw	1
8	207511007	7020	螺钉 M4×7.5	spring	2
9	5101001		螺钉 M3×4	screw	2
10	30126018		侧盖合页 (旁缝台)	pin	1
11	30101112		侧盖合页 (旁缝台)	cover	1
12	30101111		侧盖合页 (旁缝台)	side cover	1
13	30101110		侧盖合页 (旁缝台)	side cover	1
14	504010	30101100	侧盖合页 (旁缝台)	side cover	1
15	504010	7017	侧盖合页 (旁缝台)	side cover	1
16	30122015		侧盖合页 (旁缝台)	side cover	1
17	30122015		侧盖合页 (旁缝台)	side cover	1
18	N01001		螺母 M4	Nut	1
19	504060		螺钉 M4×10	screw	1
20	30127002		挡块	block	1
21	30127002		挡块	block	1
22	301530002	7089	左侧盖螺钉	flat spring	1
23	30101013		侧盖合页 (旁缝台)	screw	1
24	501005		螺钉 M4×10	cover	1

**五、下轴部件 (Hook shaft assemblies)**

序号 Ref.No	公司件号 Part No	参考件号 Ref. Part. No	名称	Description	数量 Number
1	400068	30102002	主轴	crankshaft assy	1
2	400060	30105002	连杆组件	connection assy	1
3	201520015	7015	螺钉 M4×12	screw	4
4	30104002	252008	下轴曲柄	crank	1
5	505002	4534	螺钉 M6×0.75×5.2	screw	1
6	207510003	4545	螺钉 M3×4	screw	1
7	30103004	250506	接轴套	joint	1
8	512003	4555	螺钉 M6×7	screw	4
9	5101003		螺钉 M6×0.75×5	screw	10
10	301400300	250508-91	油封轴套	bearing	1
11	30103006	250508	中轴套	bushing	1
12	30103008	250543	轴套	bushing	1
13	3012400400		油封轴套	bearing	1
14	311250100	250511-1	下轴同步带轮组件	gear(lower)	1
15	30125005	250504-91	小同步带轮2	bearing	1
16	801003	4019	轴承 G3042	bearing	1
17	301511004	4020	比叉螺钉	screw	1
18	W02001	202286	MS 测垫	washer	1
19	30108001	250514	轴承盖圈	cover	1
20	207511007	7019	螺钉 M4×7.8	screw	2
21	31102020 (D)		下后轴U/下后轴D	shaft	1
22	001001	206837	O型圈 15×2.65	o ring	1
23	30135021	206050C	同步带	timing belt	1
24	30126001	250525	调节销	adjusting bar	1
25	30109001	201074	比叉	guide	1

**六、上轴部件 (Main shaft assemblies)**

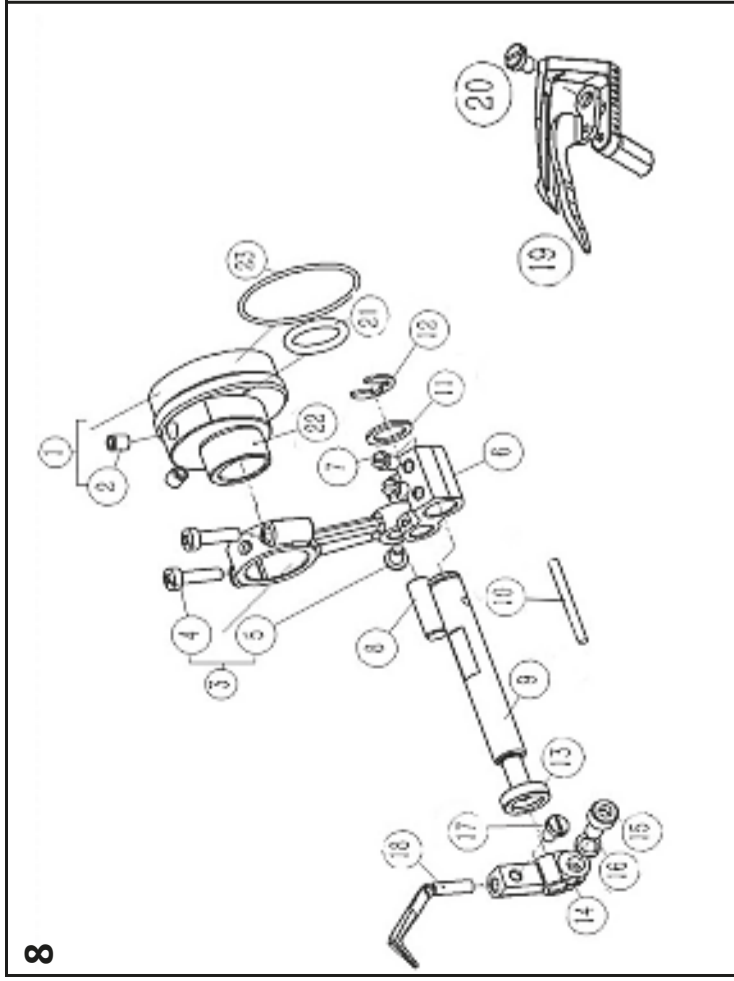
序号 Ref.No	公司件号 Part No	参考件号 Ref. Part. no	名称	Description	数量 Number
1	31104002	250526992	针杆曲柄	motion assy	1
2	510004	4592	螺钉 M8×14.2	screw	1
3	501011	7028	螺钉 M5×10	screw	2
4	508001		螺钉 M6×0.75×3.5	screw	1
5	510001	7152	螺钉 M6×0.75×6	screw	1
6	806044		轴承 G203-2RS	bushing	2
7	400065	30102005	上轴轴	crankshaft	1
8	400061	30105004	连杆组件	connection assy	1
9	201520015	7021	轴套	screw	4
10	30140006	251501A	连杆轴销	crank assy	1
11	505002	4534	螺钉 M6×0.75×5.2	screw	1
12	30103004	250506	接轴套	joint	1
13	512003	4555	螺钉 M6×0.75×7	screw	4
14	5101003		螺钉 M6×0.75×5	screw	8
15	30109003	250524	上轴平衡块	balance weight	1
16	510002	4514	螺钉 M5×5	screw	2
17	3012400400	250529-91	油封轴套	bushing	1
18	30103107	250529	轴承盖圈 (粉末冶金)	bushing	1
19	30125002	250521	轴套 (粉末冶金)	gear(upper)	1
20	30103107	250528	轴套 (粉末冶金)	bushing	1
21	3012400400	250529-91	油封轴套	bearing	1
22	30103015		轴承套	bushing	1
23	31002011		后轴	shaft	1
24	31035002		手轮	pully	1
25	512001	4556	尖端固定螺钉 M6×8	screw	1
26	510009	4541	螺钉 M6×8	screw	1
27	301510004		针杆轴螺钉	screw	1

**七、针杆部件 (Needle bar assemblies)**

序号 Ref.No	公司件号 Part No	参考件号 Ref. Part. no	名称	Description	数量 Number
1	30102008	251000-91	针杆	needle bar	1
2	30102009	206061	针杆针头	needle bar pin	1
3	30151005	5325	针杆头螺钉	screw	1
4	30105005	206052	针杆轴套	link/needle bar drive	1
5	30128006	205097	针杆轴套	washer	1
6	807001	240098	轴承 8×12×12	needle bearing	1
7	30102010	251010A	连杆	block	1
8	30109004	206063	针杆轴套	block	1
9	30109005	206062	针杆轴套	guide block/needle bar	1
10	501002	7082	螺钉 M4×6.5	screw	1
11	504019	7021	螺钉 M4×12	screw	2
12	30127003	251009	毛毡弹簧	spring	1
13	30123002	179040-05	毛毡	felt	1
14	30123014	202176	油线	oil wick	1
15	30122018	240123	防振垫	cushion rubber	1
16	207511007	7019	螺钉 M4×7.8	screw	2
17	30109006	251007	针板座	bracket	1
18	207511007	7019	螺钉 M4×7.8	screw	1
19	30121009	206524	油线托	oil wick retainer	1

八、护针部件(Needle guard assemblies)

序号 Ref.No	公司件号 Part No	参考件号 Ref. Part. no	名称	Description	数量 Number
1	801001		轴承 6004Z	bearing	1
2	510208	4539	螺钉 M5x6	screw *	2
3	400062	30105007	连杆组件	connection assy	1
4	522007	7052	螺钉 SM11/64x40	screw	2
5	30151024	7082	滑块导座螺钉	screw	1
6	30104007	306093	弯针轴衬套	crank	1
7	301512001	5084	曲柄销轴	screw	2
8	30126003	205495	曲柄销	pin	1
9	30102011	251518	护针轴	shaft	1
10	20523005	202176	油线	oil wick	1
11	30128008	240102	护针轴衬套	washer	1
12	H05001	205061	油圈 10	ring	1
13	301202019	204052A	油封	oil seal	1
14	30104009	251519	护针轴衬套	lever assy	1
15	505003	4500	螺钉 M5x10	screw	1
16	W02001	303067	M5 弹垫	washer	1
17	501002	7017	螺钉 M4x6.5	screw	1
18	3017002	257518	后护针挡	needle guard (rear)	1
19	3017003	257553	前护针挡	needle guard (front)	1
20	501012	7031	螺钉 M2.5x4	screw	1
21	001001		O型圈 5x2.65	oring	1
22	3010002	251517	偏心凸轮	eccentric	1
23	30122007		轴承油封	oil seal	2

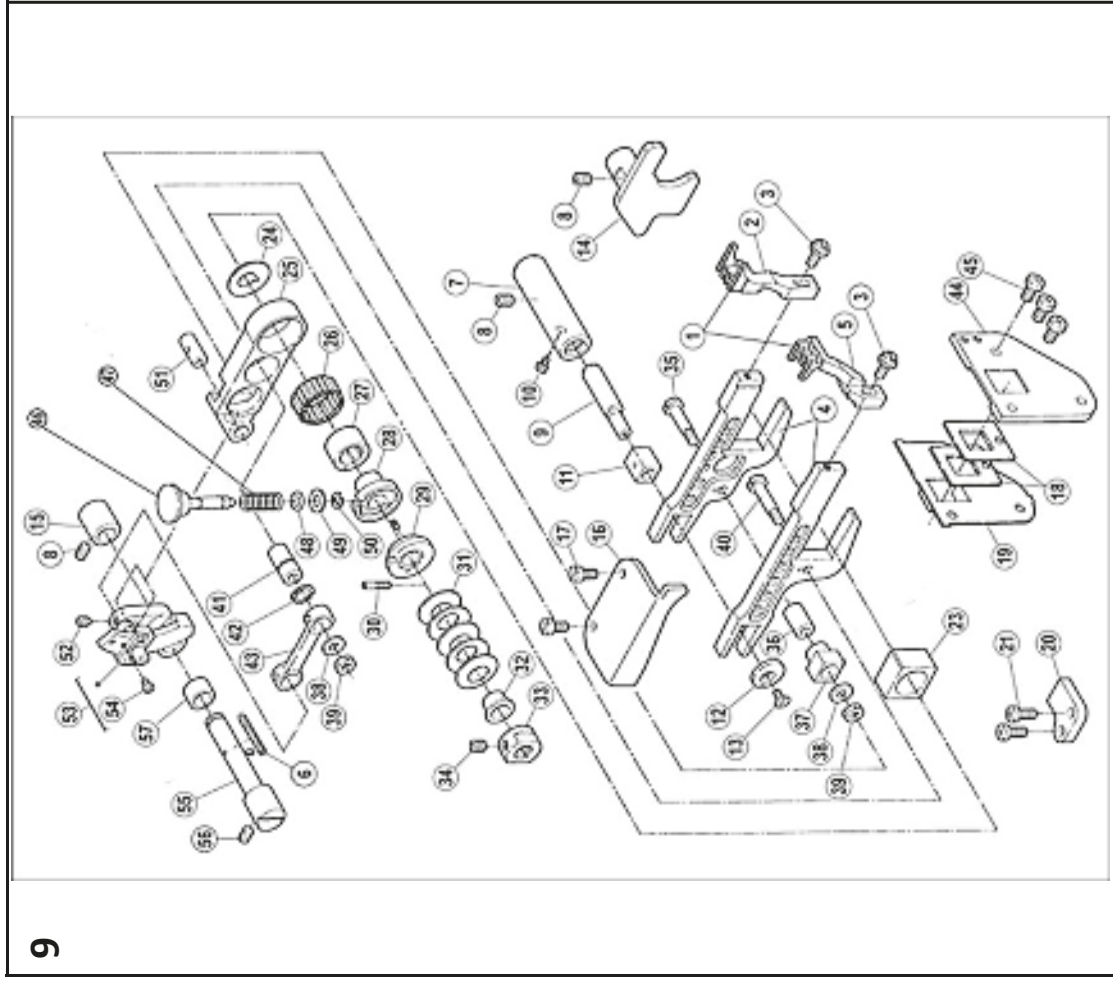


十一、喂针部件(Needle feeding assemblies)

序号 Ref.No	公司件号 Part No	参考件号 Ref. Part. no	名称	Description	数量 Number
1	3017005	257565	喂针	spreader	1
2	30104022	254516	螺钉 M4x10	lever/assy	1
3	501005	7020	螺钉 M4x10	screw	1
4	20751008	7022	螺钉 M4x14	screw	1
5	3012023	254508	喂针轴	crankshaft	1
6	20108006	210399	喂针轴衬套	collar	1
7	510005	5071	喂针轴衬套	screw	2
8	20123021	202176	油线	oil wick	1
9	30105013	254506	喂针轴衬套	crank	1
10	510003	254507	喂针轴衬套	screw	2
11	30126005	254507	喂针轴衬套	pin	1
12	30102024	254519	喂针轴衬套	shaft	1
13	30128015	201680	喂针轴衬套	washer	1
14	H05004	306671	喂针轴衬套	ring	1
15	3010007	254501A	喂针轴衬套	eccentric assy	1
16	510002	4514	螺钉 M5x5	screw	2
17	400059	3010501400	喂针轴衬套	connection	1
18	30104024	254503	喂针轴衬套	crank	1
19	505002	4534	螺钉 M6x0.75x5.2	screw	1
20	30126006	254504	喂针轴衬套	screw	1
21	30128032	240062	喂针轴衬套	washer	1
22	N01004	4805	螺母 M5	nut	1
23	30128018		垫圈	washer	1

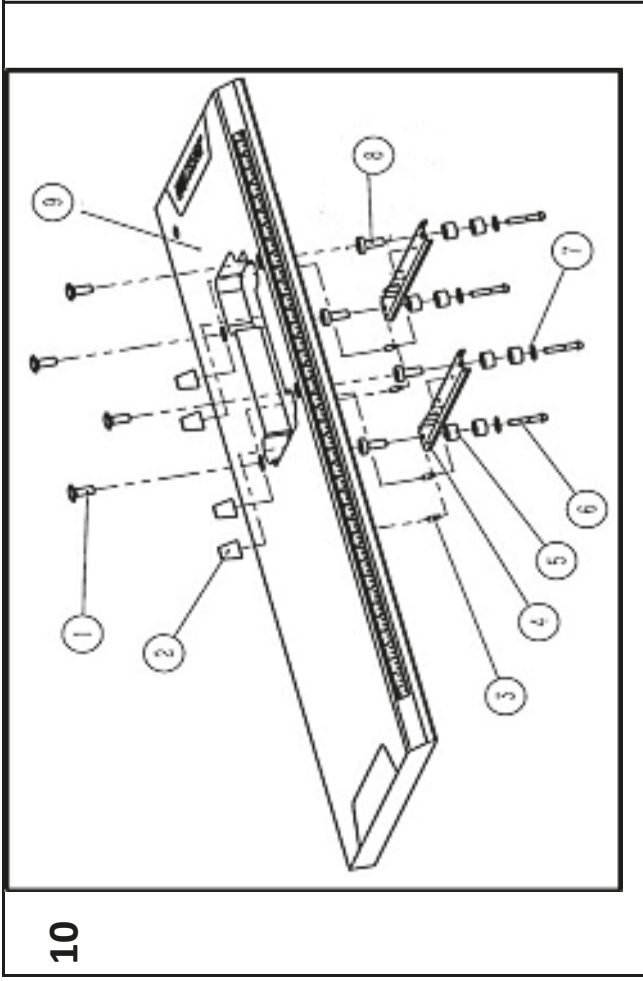
九、牙架部件(Feed dog holder assemblies)

序号 Ref.No	公司件号 Part No	参考件号 Ref. Part. no	名称	Description	数量 Number
1	301400700	257259-16F	差动送布牙架组件	main feed dog assembly	1
2	301400200	2388 专用件			1
3	301400300				1
4	3014001	356, 364送布牙	main feed dog		1
5	3014003	356, 364送布牙 (05)	main feed dog		1
6	301530003	5590	差动送布牙架螺钉	screw	2
7	400066	30106001/30106002	差动送布牙架组件	main feed bar assembly	1
8	30106005		差动送布牙架	main feed bar	1
9	30106006		差动送布牙架	main feed bar	1
10	3014002	05机	差动送布牙架	main feed bar	1
11	3014002	05机	差动送布牙架	main feed bar	1
12	3014004	356, 364差动牙架	differential feed dog		1
13	20123021	202175	油线	oil wick	1
14	20123021	202175	油线	oil wick	1
15	30103022	204129A	套筒	sleeve	1
16	510006	4539	偏心销	screw	3
17	30102016	204128A	偏心销	eccentric pin	1
18	301512001	5084	曲柄销轴	screw	1
19	30109008	205857	滑块	block/lead bar guide	1
20	20128011	204439A	偏心销	washer	1
21	301517002	5317	偏心销轴衬套	guide(right)	1
22	30109009	252504	牙架挡块	stopper	1
23	30103031	206571	差动送布轴套	sleeve	1
24	30109010	252507	左挡板	guide(left)	1
25	30109025	2机	左挡板	guide(left)	1
26	1020203	7019	螺钉 M4x7	screw	2
27	30122020	206133	牙架油封	oil shield	2
28	30109011	252509	油封挡片	cover	1
29	30109012	252508	挡片	guide(lower)	1
30	30109026	2机	挡片	guide(lower)	1
31	5010005	7020	螺钉 M4x10	screw	2
32	/	/	/	/	/
33	131909001		W18H送布滑块	block	1
34	30109004		拾牙块 (23机)	block	1
35	30108003/31108000		普通 23(BBL&GBL)	ring	1
36	30104013	206562	差动送布架	link/main feed	1
37	30104049/30104046	2388/23(BBL&GBL)	差动送布架	link/main feed	1
38	807003	206125	轴承 17x21x10	bearing	1
39	807045	2388	轴承 20x24x10	bearing	1
40	30103023	252521	偏心轴衬套	eccentric	1
41	30103087/31103001	2388/23(BBL&GBL)	偏心轴衬套	eccentric	1
42	15003002	05机	偏心轴衬套	eccentric	1
43	30103024	252522	送布调节器	regulator	1
44	30103150	2388L	送布调节器	regulator	1
45	3010306500	252523-91	调节器螺母	retainer	1
46	3010308900	23机	调节器螺母	retainer	1
47	301030004	252516	螺钉 M4x7	screw	1
48	301030012	240125	垫圈	spring	5
49	30103026	252525	螺母	spacer	1
50	30103001	252543	螺母 M5x5	nut	1
51	510002	4514	螺钉 M5x5	screw	1
52	30103005	206120	牙架螺钉	screw	1
53	30103027	206119	差动送布架	screw	1
54	30103045	2366L	差动送布架	block	1
55	30109014	206563	送布滑块	block	1
56	30109075	200098	垫片	block	1
57	201516003		N03 螺母	washer	2
58	301530006	206123	差动送布架	screw	1
59	30103028	206566	差动送布架	bushing	1
60	30129001	206565	开口挡圈	ring	1
61	30105010/3013043	206564	差动送布轴杆	3013043-23GBL	1
62	30109015	251520	牙架挡片	bracket	3
63	20151007	7019	螺钉 M4x7.8	screw	1



十、油盘托板部件(Oil plate assemblies)

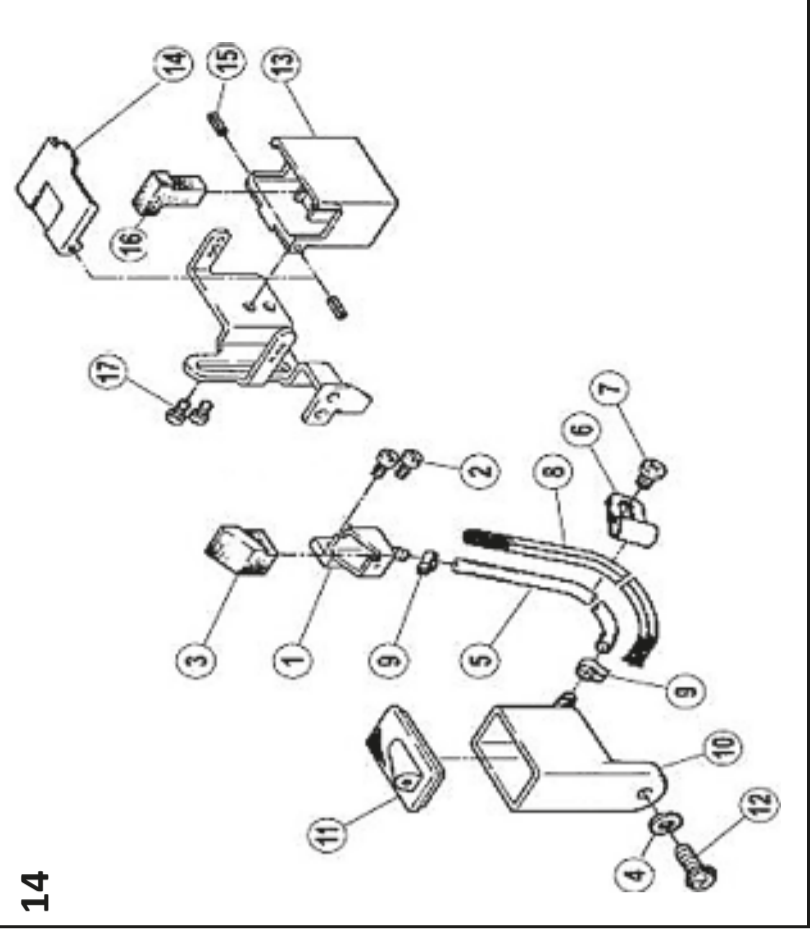
序号 Ref.No	公司件号 Part No	参考件号 Ref. Part. no	名称	Description	数量 Number
1	20131028		油盘螺钉固定头	screw fixing head	4
2	30122029		油盘垫圈	damping pad	4
3	301530018		油盘托板螺母	bracket screw	4
4	301219800		油盘托板螺母	oil pan nut	2
5	131222003		托板螺母	anti vibration	8
6	20131027		托板螺母	anti vibration	4
7	20131029		托板螺母	Washer	4
8	131028001		托板螺母	Anti vibration	4
9	/		托板	Bedplate	1



十二、差动部件(Differential assemblies)

序号 Ref.No	公司件号 Part No	参考件号 Ref. Part. no	名称	Description	数量 Number
1	30103032	252531	方簧	block	1
2	30109016	252532	比叉	guide/block	1
3	30105012	252533	连杆	lever	1
4	505005	4531	螺钉 M5x12	screw	1
5	301520006	5316	连杆连接螺钉	screw	1
6	30108004	240271	挡圈	ring	1
7	12551003	35827	螺钉	screw	1
8	301520001	7066	伊摩源固定螺钉	screw	1
9	30127005	252536	弹簧	spring	1
10	001005	240129	O型圈 7.5x1.8	o ring	1
11	301201100	252539A91	左版组件	bracket	1
12	207511007	7019	螺钉 M4x7.8	screw	3
13	30122021	240162	油封槽	plug	1
14	301201300	252664-91	调节板手组件	lever assy	1
15	3012015	252538	调节板	scale plate	1
16	207511008	7021	螺钉 M4x12	screw	2
17	31103003	240124	调节套	spacer	2
18	20109005	210171	调节滑块	stopper	2
19	30151008	2905	螺钉	screw	2
20	W01006	20185	垫圈 4	washer	2
21	301516004	210167	螺母	nut	1
22	301530007	5486	调节板手螺钉	screw	1
23	30128014	21301	垫圈	washer	1
24	30151023		挡圈螺钉 (短)	screw	1

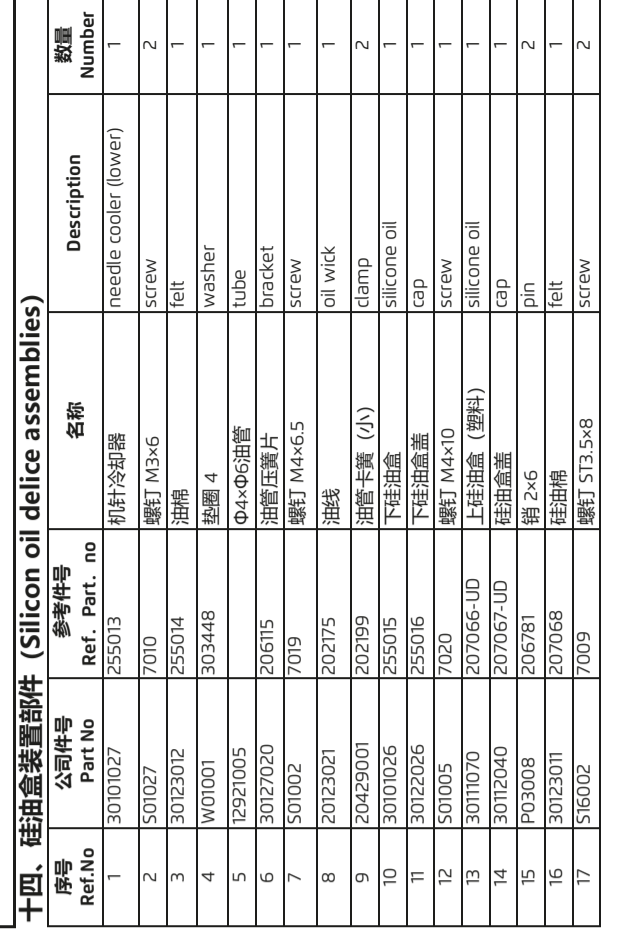
14



十三、弯针部件(Looper assemblies)

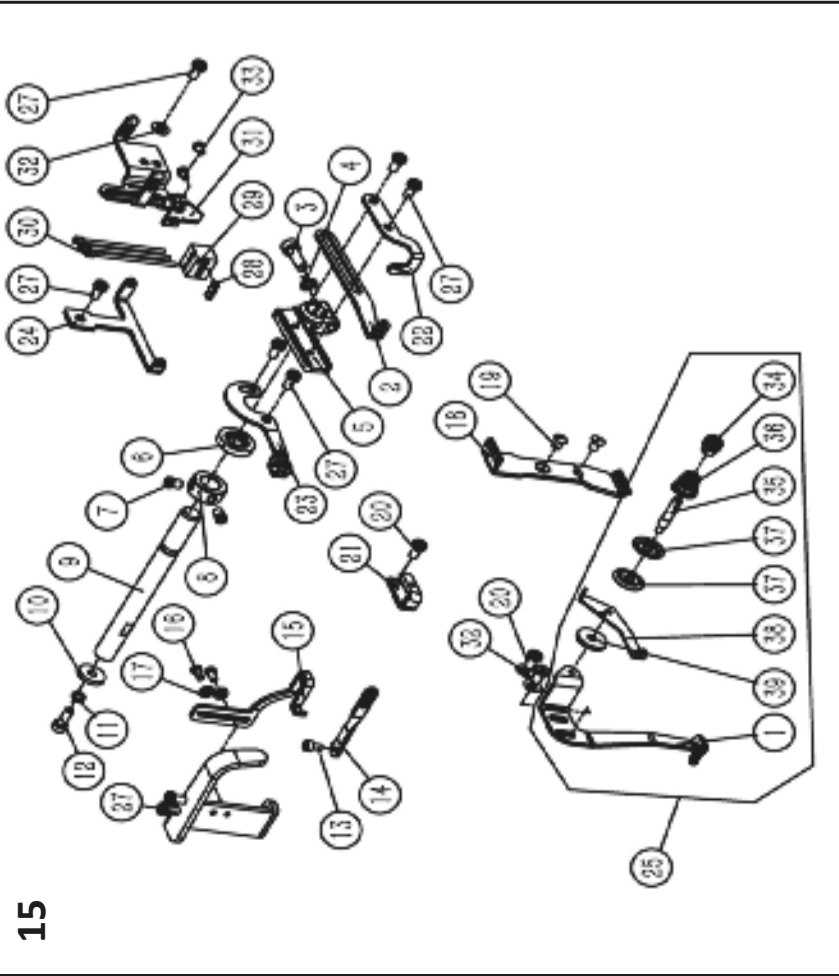
序号 Ref.No	公司件号 Part No	参考件号 Ref. Part. no	名称	Description	数量 Number
1	301700900	257550-91	弯针组件	Curved needle	1
2	30104012	252007	弯针架	holder	1
3	13104002		弯针架 (05)	holder (05)	1
4	301520038	7019	圆柱头凹圆螺钉M4x7	screw	1
5	W02001	4501	螺母 M5x14	screw	1
6	501014	303067	M5 弹垫	spring washer	1
7	20622019	179399-05	螺钉 M6x0.75x9.6	screw	1
8	30102014	252006	弯针架油圈	oil seal	1
9	30100005	252000	厚架偏心轮	eccentric assy	1
10	510006	4539	螺钉 M5x6	screw	2
11	400063	3010500800	连杆组件	connection assy	1
12	522007	7015	平衡块(粉末)	balance weight	2
13	30109001	252010	螺钉 SM11/64x40	screw	1
14	501009	7011	螺钉 M3x7.5	screw	2
15	30104010	252002	弯针轴衬套	crank	1
16	30128008	240102	厚架轴衬套	washer	1
17	30102013	179399-05	连杆轴	pin	1
18	30128032	240062	垫片	washer	1
19	N01004	4805	螺母 M5	nut	1
20	30102015	252003	接轴轴头	block pin	1
21	30128010	208028	偏心衬套	washer	1
22	30108002	208029	曲柄轴衬套	collar	1
23	301512001	5084	曲柄销轴	screw	1
24	N01001	4802	螺母 M4	washer	2
25	30102012	252004	螺母 M4	nut	1
26	H05001	205061	挡圈 10	ring	1

14



十四、硅油盒装置部件(Silicon oil delice assemblies)

序号 Ref.No	公司件号 Part No	参考件号 Ref. Part. no	名称	Description	数量 Number
1	30101027	255013	机针冷却器	needle cooler (lower)	1
2	501027	7010	螺钉 M3x6	screw	2
3	30123012	255014	油圈	felt	1
4	W01001	303448	垫圈 4	tube	1
5	2521005		油管衬套	bracket	1
6	30127020	206115	油管衬套	screw	1
7	501002	7019	螺钉 M4x6.5	oil wick	1
8	20123021	202175	油线	clamp	2
9	20429001	202199	油管卡箍 (小)	silicone oil	1
10	30101026	255015	下挂油盖	cap	1
11	30122026	255016	下挂油盖	cap	1
12	501005	7020	螺钉 M4x10	screw	1
13	30111070	207066-UD	上挂油盖 (塑料)	silicone oil	1
14	30112040	207067-UD	挂油盖	cap	2
15	P03008	206781	挂油盖	pin	1
16	30123011	207068	挂油盖	felt	1
17	S16002	7009	螺钉 31.5x5.8	screw	2

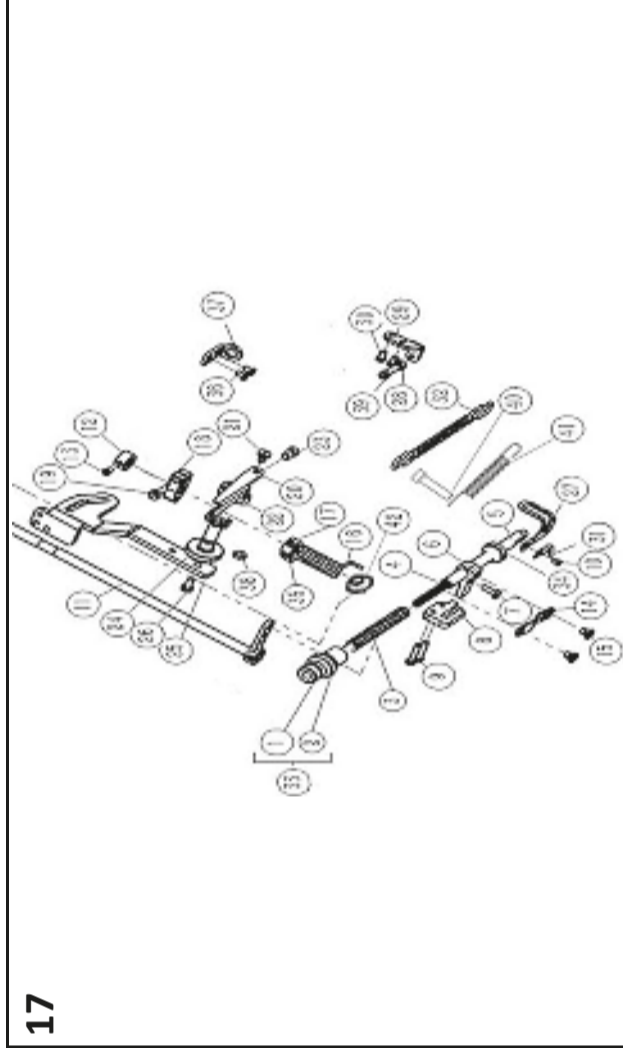
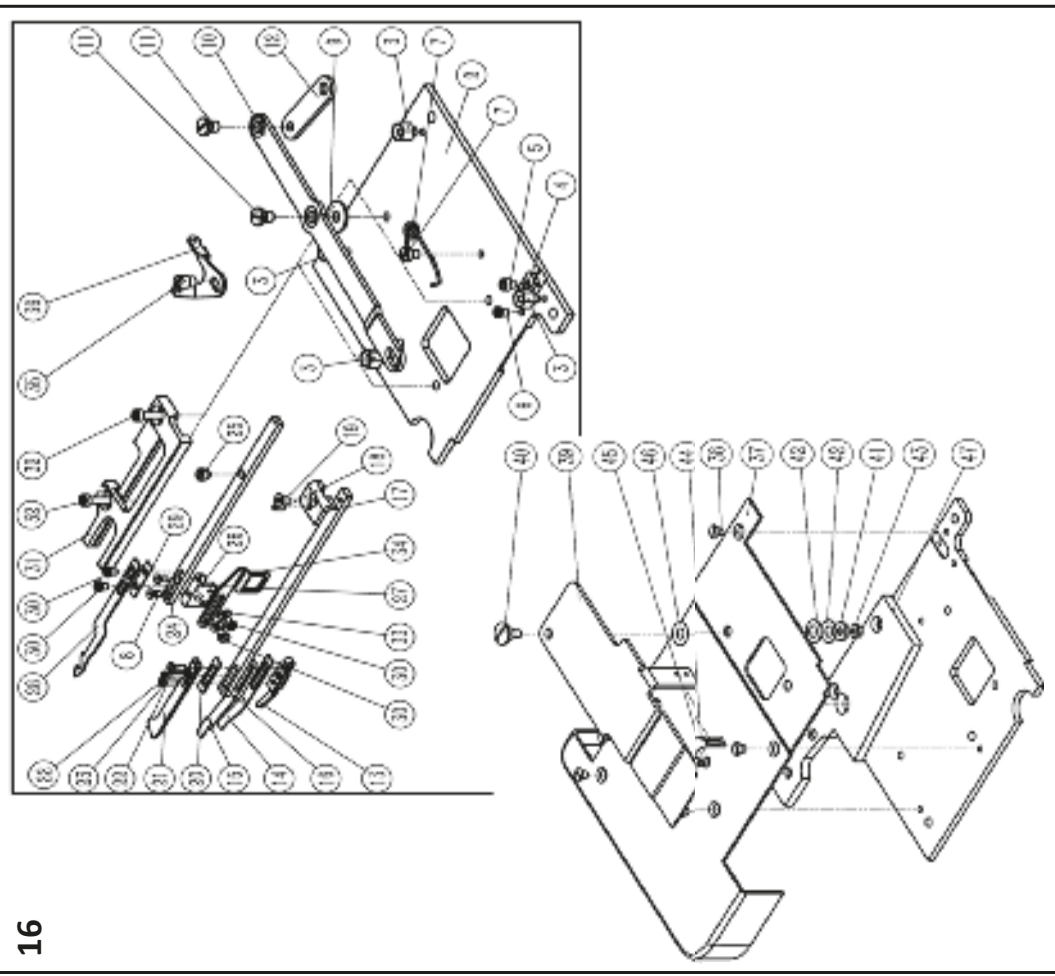


十五. 过线部件(Thread loosening assemblies)

序号 Ref.No	公司件号 Part No	参考件号 Ref. Part. no	名称	Description	数量 Number
1	3112008	253548	喂针过线板	thread guide	1
2	3013006	253505A	长过线板	thread take-up	1
3	505004	4501	螺钉 M5x14	screw	1
4	W02001	303067	垫圈	washer	1
5	30101018	253504	过线板	lever	1
6	2122019	5084	曲柄螺钉	plug	2
7	30152001	240201	过线螺母(中轴)	ring	1
8	3016008	253503	过线螺母(轴)	shaft	1
9	3102001	204107	垫圈 M4	washer	1
10	30128019	201252	垫圈 M4	washer	1
11	W02002	201252	垫圈 M4	washer	1
12	41351017	7009	螺钉 M4x10	screw	1
13	31S05001	253507	螺钉 M3x6	screw	1
14	3013007	253507	三孔过线板	thread guide	1
15	13142002	501027	护线罩	thread support	1
16	501027	501027	螺钉	screw	2
17	30128034	131213001	垫圈	washer	2
18	131213001	131213001	垫圈	washer	2
19	206530016	7170	螺母 M4x7	nut	1
20	501001	7018	螺母 M4x7	nut	1
21	3102045	253514	喂针二眼过线板	thread tension bracket	1
22	3102018	253514	喂针二眼过线板	thread guide	1
23	3012829	253515	喂针二眼过线板	thread guide	1
24	3103001	253515	喂针二眼过线板	thread guide	1
25	310203000		喂针二眼过线板	thread guide	1
26	13142001		螺母 M4x7.8	nut	1
27	20151007	4535	螺母 M4x7.8	nut	8
28	501001		螺母 M3x4	nut	3
29	3013002		螺母 M3x4	nut	3
30	3013003	234521	螺母 M3x4	nut	3
31	3013007	253544	螺母 M4x7	nut	3
32	W01001	303448	螺母 M4x7	nut	3
33	20S11009		螺母 M3x4.5	nut	2
34	131NS16002		螺母 M3x4.5	nut	2
35	301530055		螺母 M3x4.5	nut	1
36	12927012	137109	螺母 M3x4.5	nut	1
37	12928036	137108	螺母 M3x4.5	nut	2
38	3012032	253547	螺母 M3x4.5	nut	2
39	10128001		螺母 M3x4.5	nut	1

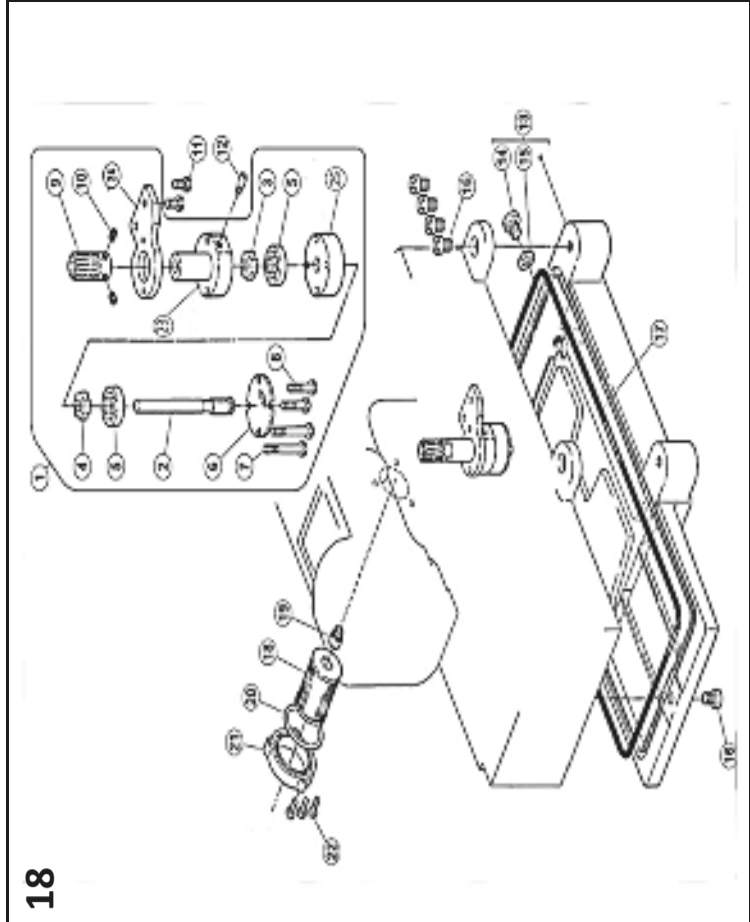
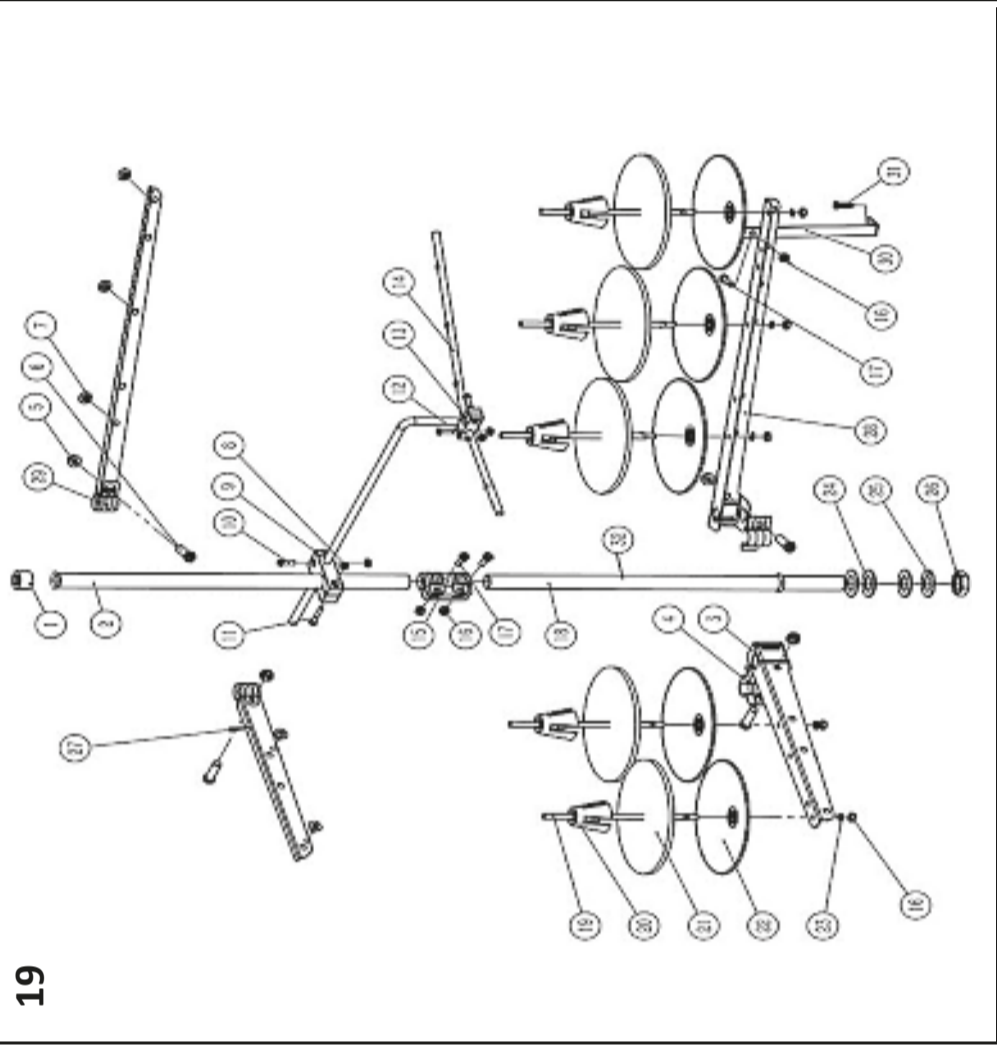
十六. 下剪线部件(knife holder assemblies)

序号 Ref.No	公司件号 Part No	参考件号 Ref. Part. no	名称	Description	数量 Number
1	301900300		下切刀组件	knife holder assembly	1
2	30190035		下切刀片盘	bracket	1
3	301530044		下切刀片盘螺钉	screw	4
4	30212028		垫片	washer	1
5	505047		垫片	washer	1
6	20851009		螺母 M3x3.5	nut	1
7	30127053		弹簧	spring	1
8	501031		螺母 M4x4.7	nut	1
9	W01090		垫片	washer	1
10	3012111		垫片	washer	1
11	301520018		垫片	washer	1
12	30105025		垫片	washer	2
13	3012156		垫片	washer	1
14	3012158		垫片	washer	1
15	3012159		垫片	washer	1
16	3019037		垫片	washer	1
17	3012091		垫片	washer	1
18	W01031		垫片	washer	1
19	505217		垫片	washer	1
20	30128041		垫片	washer	1
21	3019010		垫片	washer	1
22	502027		垫片	washer	2
23	501012		垫片	washer	1
24	30109036		垫片	washer	1
25	301530034		垫片	washer	1
26	30101140		垫片	washer	2
27	301520201		垫片	washer	1
28	30190005		垫片	washer	1
29	3012144		垫片	washer	1
30	501012		垫片	washer	4
31	30109032		垫片	washer	1
32	301530033		垫片	washer	2
33	W01012		垫片	washer	2
34	3012113		垫片	washer	1
35	301520030		垫片	washer	1
36	3013045		垫片	washer	1
37	3112003		垫片	washer	1
38	301510040		垫片	washer	1
39	3112014		垫片	washer	4
40	301520019		垫片	washer	2
41	20528006		垫片	washer	1
42	20728003		垫片	washer	2
43	205516004		垫片	washer	1
44	30127036		垫片	washer	2
45	501021		垫片	washer	1
46	30112152		垫片	washer	1
47	30112263		垫片	washer	1



十七. 压脚部件(Presser form assemblies)

序号 Ref.No	公司件号 Part No	参考件号 Ref. Part. no	名称	Description	数量 Number
1	310530002	253000-91	调压螺母	adjusting bar	1
2	310516005	253003	螺母	nut	1
3	30127006	240252	调压垫	spring	1
4	30127008	240253	调压垫小弹簧	spring	1
5	3012020	253026	压脚轴	presser bar	1
6	30104007	206199	压脚轴头	presser bar clamp	1
7	30151009	253005-91	螺母 M4x2	screw	1
8	301090700	7025	螺母 M4x2	guide	2
9	511025	7025	螺母 M4x2	screw	2
10	20751009		螺母 M3x4.5	screw	1
11	13140200200	263008-91	调压轴	lever	1
12	30180006	192024	挡圈	collar	1
13	30182001	5084	曲柄螺钉	screw	1
14	3012016	206157	压脚轴头连接板	plate	1
15	301520007	5386	螺母	screw	2
16	30127009	253010	调压轴	spring	1
17	30151001	206156	调压轴	screw	2
18	30104019	206149	调压轴	bell crank(upper)	1
19	30151011	5187	调压轴	screw	1
20	30220018	253027	调压轴	connecting plate	1
21	301520008	5184	调压轴	screw	2
22	30104020	206148	调压轴	bell crank(lower)	1
23	30104006		调压轴	bell crank	1
24	301520013	002022-4	调压轴	screw	1
25	31022006		调压轴	shaft	1
26	501011		调压轴	presser foot	1
27	3012017		调压轴	shield	1
28	N01004		调压轴	shield	1
29	3102110		调压轴	nut	1
30	207510007		调压轴	limit plate	1
31	3019020		调压轴	screw	2
32	31031004		调压轴	cutting	1
33	3010201000		调压轴	chain	1
34	30220004		调压轴	adjusting bar assembly	1
35	30108005		调压轴	rubber stopper	1
36	30150284	253028	螺母 M4x8	ring	1
37	13112027	7017	螺母 M4x8	screw	2
38	20122038		螺母 M5x17	chain baffle	1
39	501016		螺母 M5x17	o ring	1
40	207510003	231051	螺母 M6x25	screw	1
41	30227005	231051	螺母 M6x25	screw	1
42	30122023		螺母 M6x25	spring	1
			螺母 M6x25	plug	1

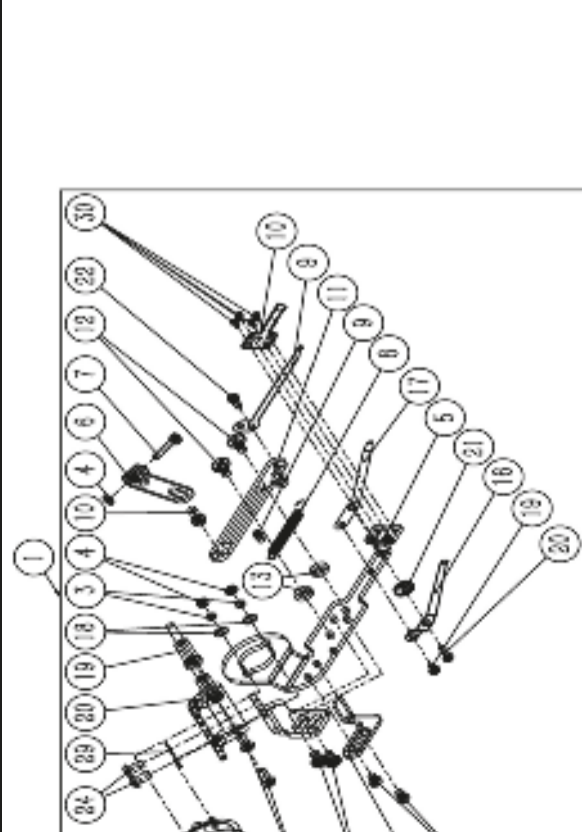
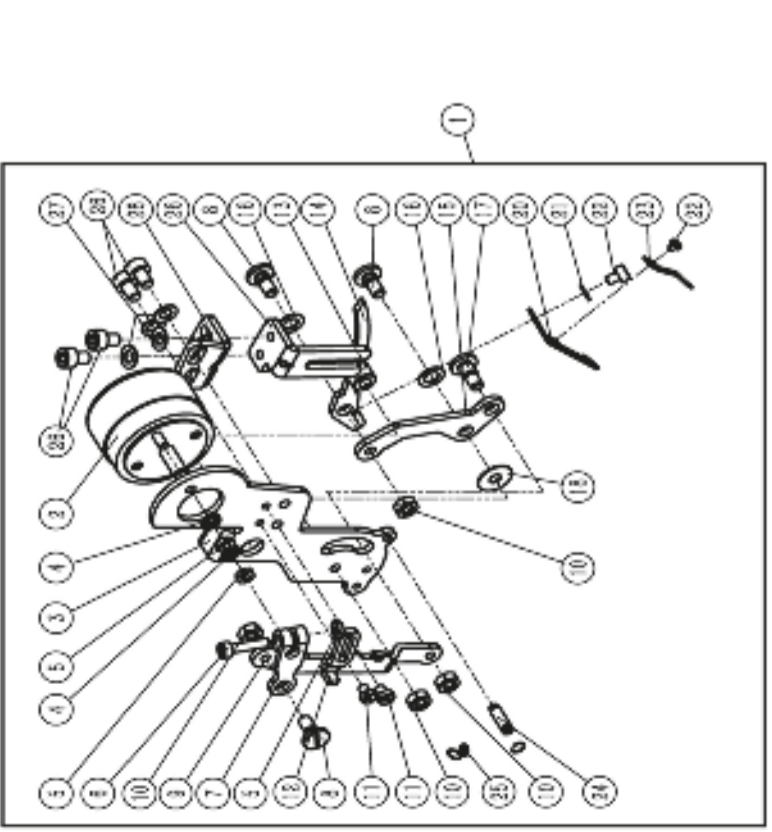


十八. 油泵部件(Oil pump assemblies)

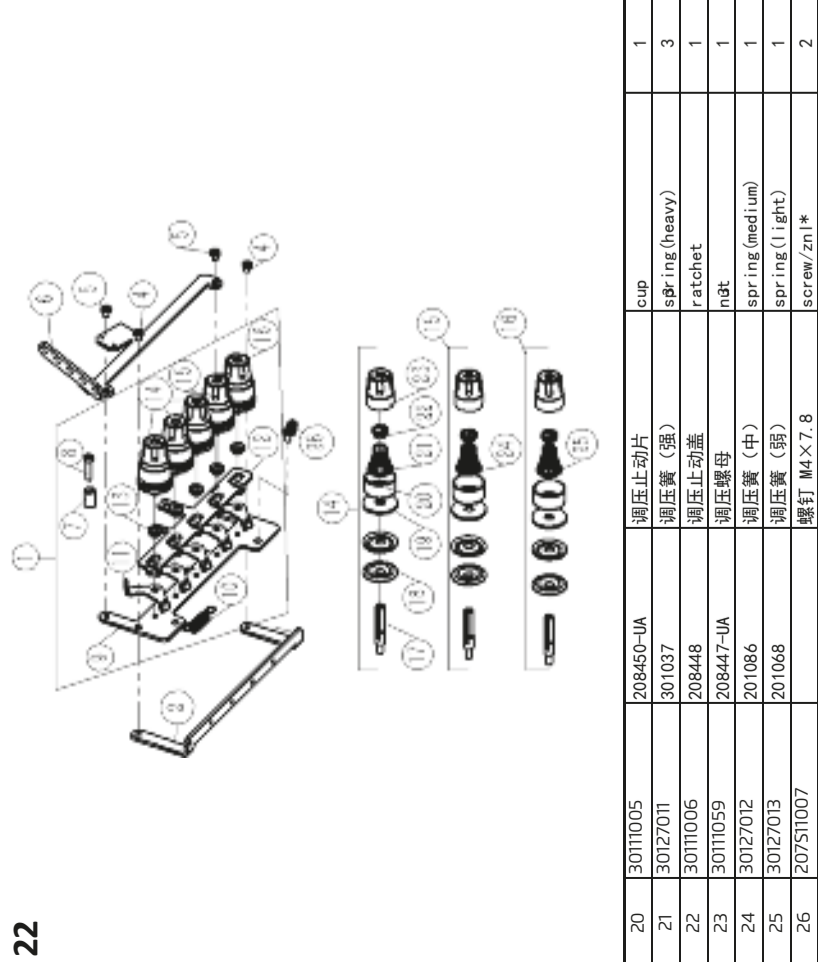
序号 Ref.No	公司件号 Part No	参考件号 Ref. Part. no	名称	Description	数量 Number
1	301200100	253040-91	油泵组件	oil pump assy	1
2	30102031	253024	油泵轴	shaft	1
3	30120004	253025	主动轴	rotor	1
4	30120007	253026	从动轴	rotor	1
5	30120005	253027	油泵盖	cover	2
6	30120008	253028	油泵盖	cover	1
7	301520011	7105	螺母 M4x25	screw	2
8	505006	7026	螺母 M4x25	screw	2
9	30125003	255019	油泵轴套	worm wheel	1
10	510002	4514	螺母 M5x5	screw	2
11	505005	4501	螺母 M5x14	screw	2
12	131NS10005		过油螺钉	joint screw	1
13	13101032		油盘	oil reservoir	1
14	30151015		油盘	screw	1
15	20528014	202287A	油盘	washer	1
16	505007	4504	螺母 M8x20	screw	5
17	30120205	255001	油盘密封圈	o ring	1
18	20736004	206233	滤油器	filter element	1
19	201530030	210200	滤油器接头	bracket/filter element	1
20	0101010	206431	O型圈 38.7x3.55	o ring	1
21	3010040	210201-50	滤油器盖	cover	1
22	5040019		螺母 M4x12	screw	3
23	30220001		油泵壳体(上)	pump body	1
24	30120002		油泵壳体(下)	fixed plank	1
25	30120006		油泵壳体(下)	pump body	1

十九. 线架部件(Lubrication assemblies)

序号 Ref.No	公司件号 Part No	参考件号 Ref. Part. no	名称	Description	数量 Number
1	20131019		棒	Rod Cap	1
2	12131009		上管	Upper thread column	1
3	2131009		导线架(短)	Frame	4
4	2131011		导线架	Thread spool tray	2
5	201516006		导线架螺母	nut	4
6	20131020		导线架螺钉	Screw	4
7	20131018		过线钩	Thread guide hook	5
8	201516004		螺母 M5x5	Nut	4
9	2131010		螺母 M5x5	Nut	4
10	20131021		螺母 M5x5	Nut	3
11	20131022		螺母 M5x5	Nut	3
12	2131007		螺母 M5x17	Nut	1
13	2131013		螺母 M5x17	Nut	1
14	20131036		螺母 M5x17	Nut	1
15	2131014		螺母 M5x17	Nut	1
16	N01030		螺母 M5x17	Nut	8
17	504050		螺母 M5x17	Nut	3
18	2131018		螺母 M5x17	Nut	1
19	20131006		螺母 M5x17	Nut	5
20	2131015		螺母 M5x17	Nut	5
21	20131010		螺母 M5x17	Nut	5
22	2131016		螺母 M5x17	Nut	5
23	20128018		螺母 M5x17	Nut	5
24	20122049		螺母 M5x17	Nut	2
25	12128003		螺母 M5x17	Nut	2
26	201516005		螺母 M5x17	Nut	1
27	12131007		螺母 M5x17	Nut	1
28	2131012		螺母 M5x17	Nut	1
29	2131008		螺母 M5x17	Nut	1
30	12113008		螺母 M5x17	Nut	1
31	301530020		螺母 M5x17	Nut	1
32	213101900		螺母 M5x17	Nut	1



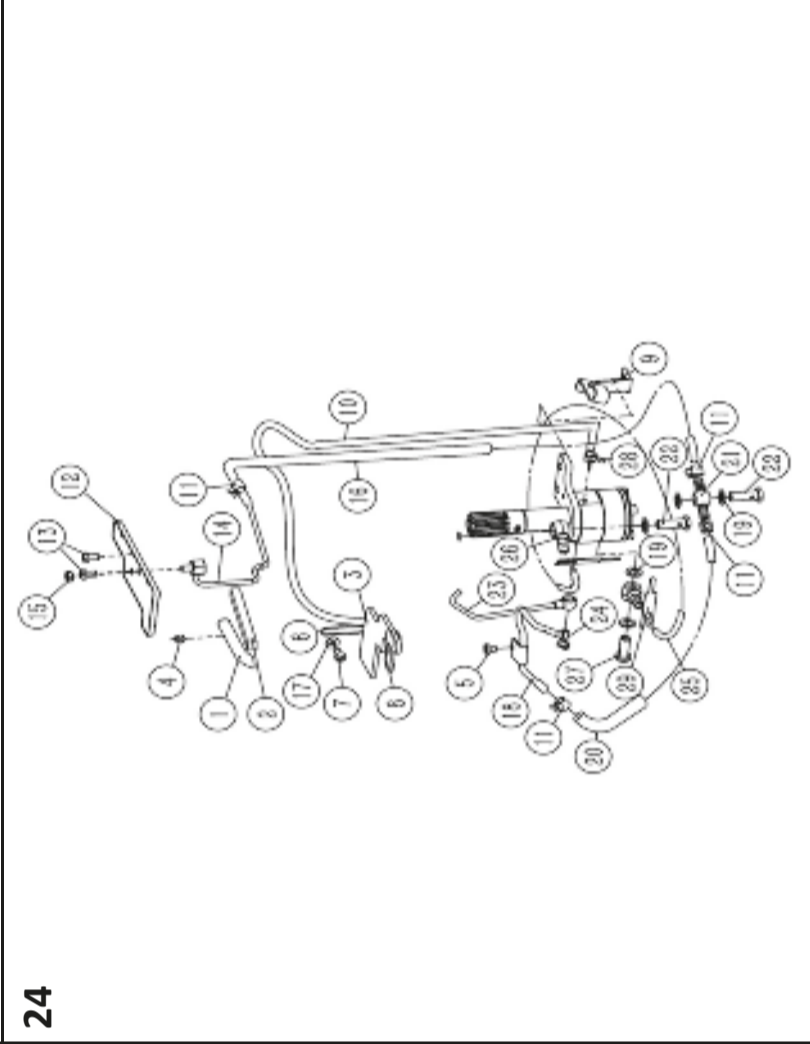
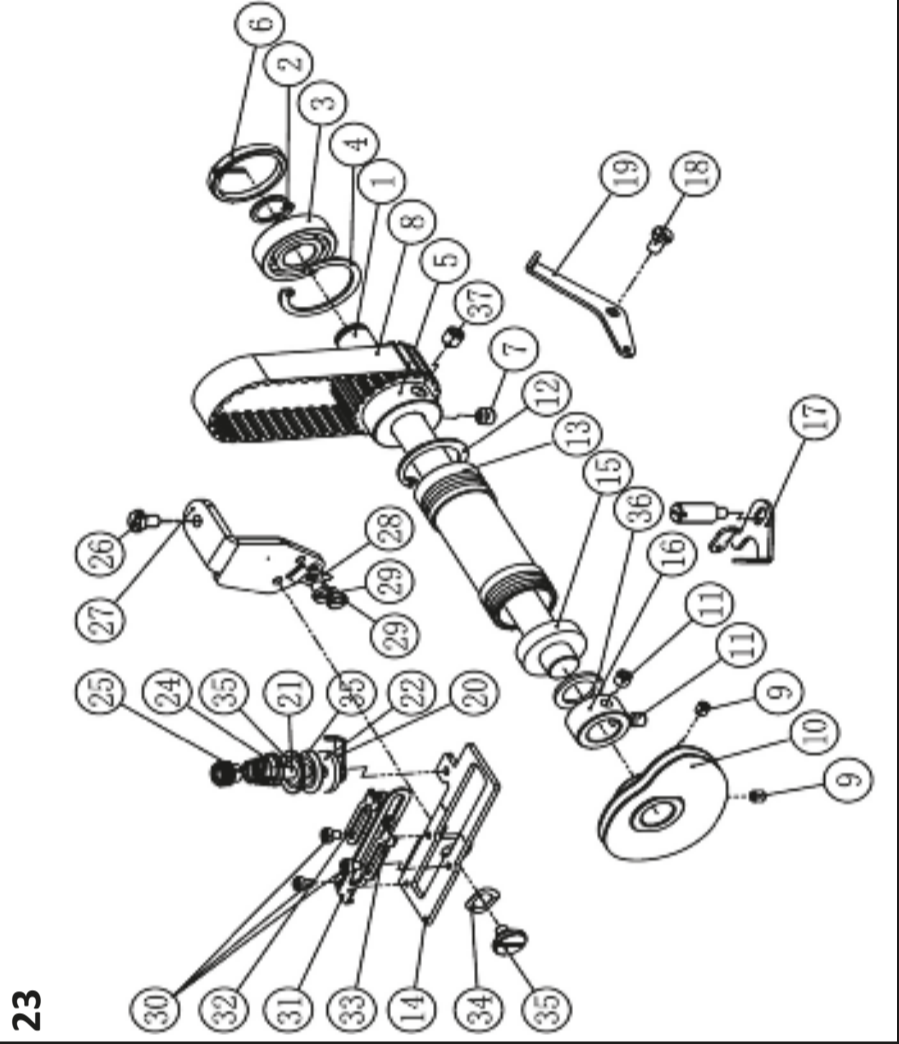
序号 Ref.No	公司件号 Part No	名称	数量 Number
24	30191008	动刀	1
25	30191009	固定刀片	1
26	501088	螺钉	4
27	3012125	刀片安装连接板	1
28	501089	螺钉	2
29	31012014	左剪线刀安装板	2
30	W01001	平垫片	2
31	505304	螺钉	2
32	505304	螺钉	2
33	301530041	螺钉	2



序号 Ref.No	公司件号 Part No	参考件号 Ref. Part. no	名称	Description	数量 Number
1	3019100200		拨线组件	cabie assembly	1
2	30130005		电磁铁组件	electromagnet assembly	1
3	30112258		安装板	mounting plate	1
4	W02002		弹簧垫圈	spring washer	2
5	N01013		螺母	nut	3
6	505973		内六角平圆头螺钉M3x12	screw	3
7	30104070		曲柄	crank	1
8	301520055		拨线器转动曲柄轴位螺钉	screw	3
9	30105066		连杆	connecting rod	1
10	N01001		螺母M4	nut	4
11	20751020		螺钉	screw	2
12	30109088		挡块	block	1
13	30126034		转动销	rotating pin	1
14	30102156		曲柄	crank	1
15	30104076		曲柄	crank	1
16	W01048		垫片	washer	2
17	301520056		拨线器连杆轴位螺钉	screw	1
18	W01049		垫片	washer	1
19	30112203		勾线片	cancel the piece	1
20	W01050		垫圈	washer	1
21	505047		螺钉M3x4	screw	1
22	501097		螺钉M2x2	screw	1
23	30122204		弹簧片	rear spring	1
24	301501005		螺钉	screw	1
25	30127061		拨线器位置	spring	1
26	413513003		螺钉	screw	4
27	W01013		垫圈4	washer	4
28	30112261		固定板	fixed plate	1
29	30112260		安装板	fixed plate	1

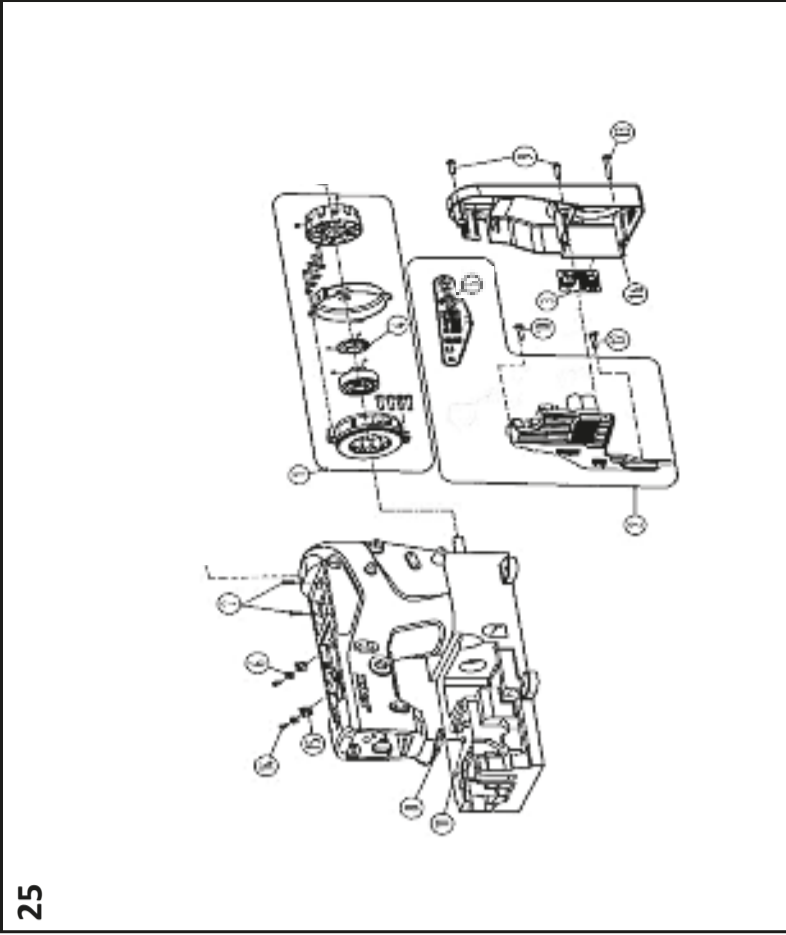
序号 Ref.No	公司件号 Part No	参考件号 Ref. Part. no	名称	Description	数量 Number
1	301910010		上切刀组件	knife holder	1
2	30130005		电磁铁组件	solenoid assembly	1
3	W02025		弹性垫圈	washer	2
4	N01013		螺母	nut	2
5	3011218		刀座安装底板	install plat	1
6	30112251		刀座侧板	plat	1
7	N01013		螺母	nut	1
8	505114		螺钉	screw	1
9	30127039		弹簧	spring	1
10	301530036		螺钉	screw	1
11	301530037		螺钉	screw	1
12	3011220		刀架滑板	plat	1
13	301520021		螺钉	screw	2
14	30112121		刀架刀座连接垫片	washer	2
15	30112222		限位板	plat	1
16	501087		螺钉M3.5x4	screw	2
17	3011223		上切刀动力压片一	presser plat	1
18	3011224		上切刀动力压片二	presser plat	1
19	W01005		垫片	washer	1
20	301530038		螺钉	screw	1
21	301530039		螺钉	screw	1
22	301516014		上切刀动力调节螺母	nut	1
23	301520022		螺钉	screw	1

序号 Ref.No	公司件号 Part No	参考件号 Ref. Part. no	名称	Description	数量 Number
1	301300800	201068	夹线器组件	tension	1
2	13123055		松线架	loose thread stand	1
3	20751011		螺钉M4x12	screw	1
4	20751011		螺钉M4x5.5	screw	2
5	3013022		夹线器过线	loose line board	1
6	3013022		轴套	screw	1
7	3013022		轴套	screw	1
8	504020		螺母	nut	1
9	3013007		过线架	loose line board	1
10	30127010		调节弹簧	reset spring	1
11	3013007		二孔过线板	thread guide	5
12	3013008		松线板	loose line board	1
13	30130041	206202	调节套	spacer tension spring	1
14	301301800	254010A9U	弹簧组件(强)	tensi assembly (heavy spring)	3
15	301301700	254010B9U	弹簧组件(中)	tensi assembly (med. um spring)	1
16	301301600	254010C9U	弹簧组件(弱)	tensi assembly (weak spring)	1
17	301530010	001817-2A	夹线器过线	screw stud	1
18	30128016	210319	夹线器	tension disc	2
19	30123029		松线夹线片垫	felt	1

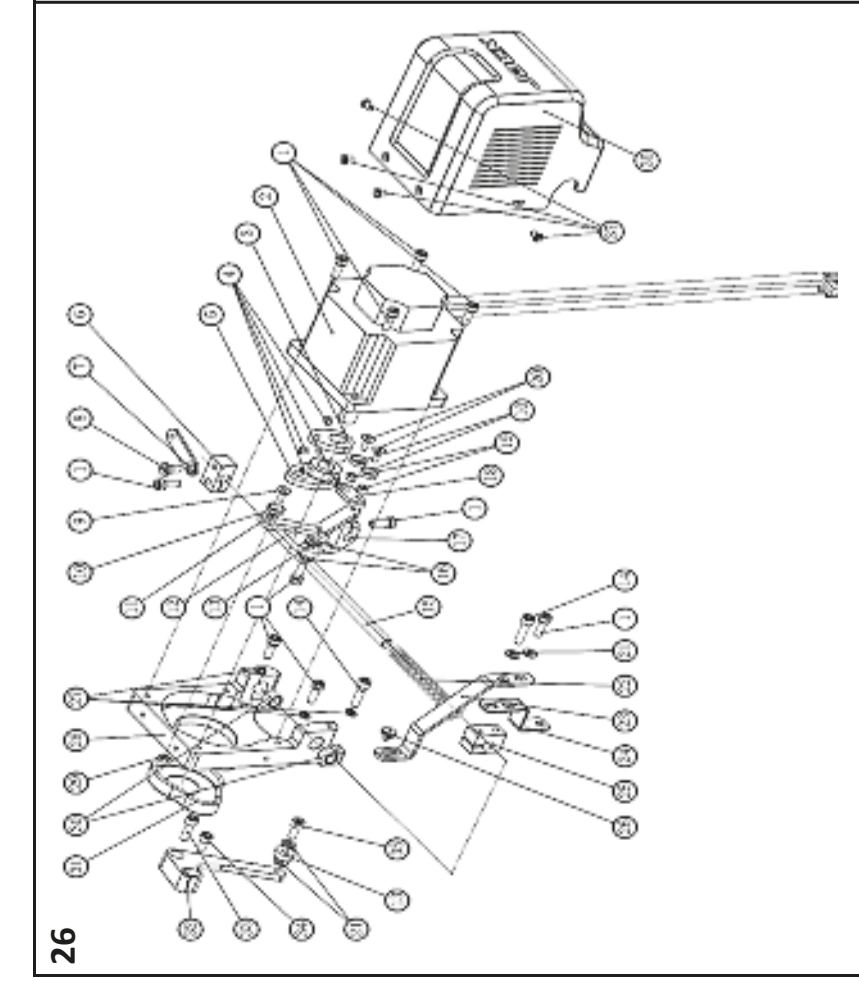


序号 Ref.No	公司件号 Part No	参考件号 Ref. Part. no	名称	Description	数量 Number
1	3012102	255003	输油管	oil pipe	1
2	30123010	240136	油毡	felt	1
3	30123023		针杆回油毡	needle oil felt	1
4	510002	4514	螺钉 M5x5	screw	1
5	20751011		螺钉	screw	1
6	30127045	200136	回油毡卡簧	clamp	1
7	20751007		螺钉 M4x7.5	screw	1
8	30127060		毛毡卡簧	clamp	1
9	30112186		油室固定架	supporting structure	1
10	12921002	240135	维尼纶油管	tube	1
11	20429001	200199	油管卡簧	clamp	7
12	30123023		接油盘	oil guard	1
13	20751007	7017	螺钉 M4x7.5	screw	2
14	1312101700		喷油器组件	oil distributor	1
15	N01001	4821	螺母 M4	nut	1
16	3012022	240134	Φ4xΦ6油管	tube	1
17	W01001	303448	垫圈 4	ring	1
18	30121009	255010-91	喷油管	oil distributor	1
19	20122033		垫片	washer	6
20	30121022	240134	Φ4xΦ6油管	tube	1
21	30136005	200136	油管接头	joint	1
22	301530013	200152	过油螺钉	joint screw	2
23	30136003	255035-91	油管接头	pipe	1
24	301530012	255037	油管螺钉	screw	1
25	12921003		Φ5xΦ8油管	tube	1
26	20736007		油管接头	joint	2
27	201530004	200152	过油螺钉	joint screw	1
28	30129007		油管卡簧	clamp	1
29	20729005		油管卡簧	clamp	2

序号 Ref.No	公司件号 Part No	参考件号 Ref. Part. no	名称	Description	数量 Number
1	30102063		打线凸轮轴	shaft	1
2	H03004		挡圈12	ring	1
3	B04045		轴承G001-Z	Bearing	1
4	H01011		孔用弹性挡圈	ring	1
5	30125004		小同步带轮1	pulley	1
6	30122100		油封	screw	1
7	510003		螺钉	screw	1
8	30135005		小同步带	belt	1
9	510007		螺钉	screw	2
10	301306900		打线凸轮组件 (2-3排型)	cam assemblies	1
11	301000800		打线凸轮组件 (2-3排型)	cam assemblies	1
12	H01006		挡圈24	ring	2
13	13103012		挡圈24	ring	1
14	30112231		打线架	loose line board	1
15	B04116		轴承 61901-2RS	Bearing(切齿)	1
16	30508001		挡圈	ring	1
17	30130445		过线	loose line board	1
18	501001		螺钉 M4x7	screw	1
19	30113047		过线	loose line board	1
20	30213045		过线	loose line board	1
21	301530055		通孔螺钉	screw	1
22	10128001		小夹线薄片	washer	1
23	12928036		小夹线薄片	washer	2
24	12927012		小夹线薄片	spring	1
25	1311516002		自锁螺母	nut	1
26	L02003		螺钉 M4x8	screw	1
27	30112230		打线架	Threading base	1
28	30127062		卡簧片	piece	1
29	20751011		螺钉	screw	2
30	20751020		螺钉 M3x4	screw	3
31	30112233		打线片	Thread piece	1
32	30313019		过线片 (左)	Thread piece	1
33	30313020		过线片 (右)	Thread piece	1
34	W03007		垫圈	ring	1
35	301520020		螺钉	screw	1
36	20128031		挡圈	ring	1
37	512003		螺钉 M6x0.75x7	screw	1

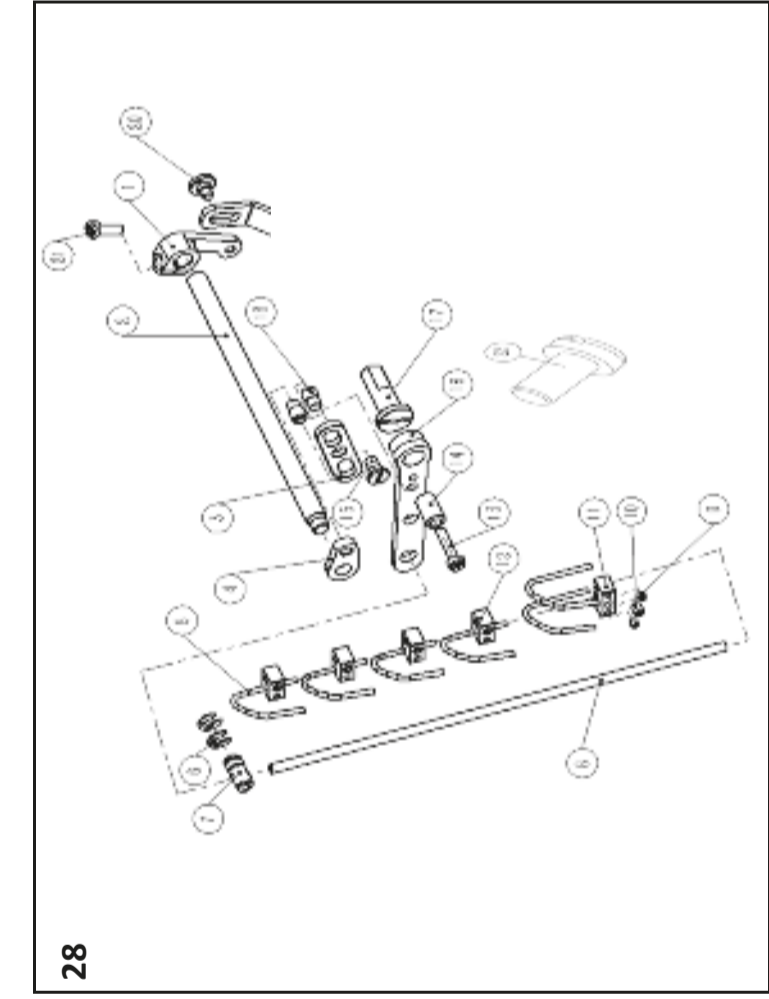
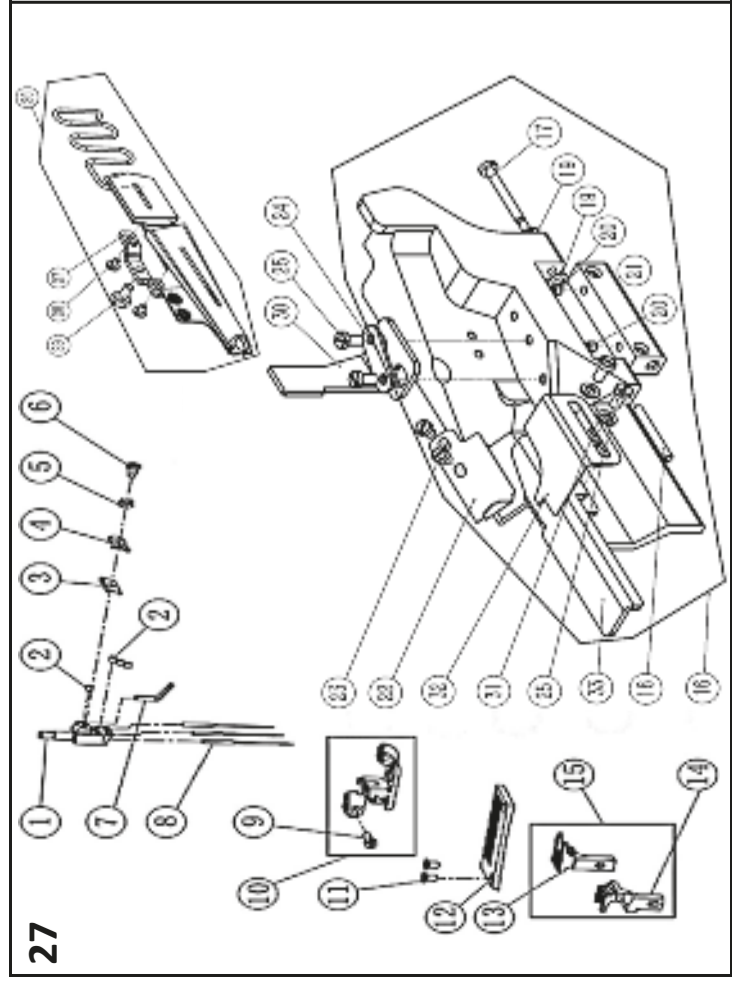


序号 Ref.No	公司件号 Part No	参考件号 Ref. Part. no	名称	Description	数量 Number
1	13153300500		电磁线圈伺服电机	mechanism controlled	1
2	13153003000	W5E专用	W5E电机	label	1
3	115237007		二维标签	plug	1
4	1313301400		磁环	controlled washer	2
5	W01001		磁环	screw	2
6	310300300	D	螺钉	screw	2
7	310300300	UT	LED灯	LED light	1
8	3103002600		LED灯	LED light	1
9	S05004		螺钉M5X10	screw	2
10	S05003		螺钉M5X10	screw	1
11	S05190		螺钉M3X6	screw	1
12	S05068		螺钉M5X20	screw	1
13	S05003		螺钉M5X10	screw	1
14	20751007		螺钉M5X5.5	screw	3
15	2071212		线夹	clip	2



**二十六、W5步进剪线专用部件 (Shear line unit of stepper motor)**

序号 Ref.No	公司件号 Part No	名称	参考件号 Ref. Part. no	数量 Number
1	505004	内六角圆柱头螺钉M5x14		10
2	13123301	步进电机		1
3	13110002	剪线凸轴		1
4	509008	内六角平端紧定螺钉M5x5		4
5	13160004	压脚凸轴		1
6	13120407	固定块		1
7	30105025	连接板		1
8	423520004	轴位螺钉		1
9	30257005	内六角圆柱头螺钉M4x11		1
10	30228020	锥形垫圈		3
11	131203050	剪线衬套		1
12	131205019	轴位连杆		1
13	131624001	轴承		2
14	505068	内六角平头螺钉M5x20		2
15	131202043	剪线轴		1
16	30228008	轴套		2
17	13104005	刀座导向曲柄		1
18	131205020	剪线摆轴连杆		1
19	131203048	衬套		2
20	1316K5T001	内六角平头螺钉M4x7.5		2
21	W010104	平垫圈5		4
22	131627004	剪线轴位置		2
23	13112031	松线推板		1
24	13112032	感应支架		1
25	30104066	轴位支架(UL)		1
26	50520004	轴位螺母M4x3.7		1
27	W020001	标准型弹簧垫圈5		3
28	13101019	步进电机安装座		1
29	N01001	六角螺母M4		1
30	131603007	导向衬套		2
31	13121015	白毡防尘罩		1
32	13104006	压脚连接板		1
33	505212	内六角螺钉M5x16		1
34	505292	内六角圆柱头螺钉M5x10		1
35	505222	内六角圆柱头螺钉M5x12		1
36	13121014	步进电机罩壳		1
37	501055	开槽圆柱头螺钉M4x6		4



**二十八、松线部件UT (二) (solenoid assemblies)**

序号 Ref.No	公司件号 Part No	名称	参考件号 Ref. Part. no	数量 Number
1	131412006	松线曲柄		1
2	3010403200	松线轴		1
3	131412004	转接板		1
4	131404002	松线轴面曲柄		1
5	30129058	松线		6
6	H05006	卡簧		2
7	31028003	管座		1
8	3100200700	松线组件		1
9	207514009	螺钉M3x3		6
10	501007	螺钉M4x4		5
11	31009003	长打垫块		1
12	31009002	小打垫块		1
13	504020	螺钉		1
14	31003005	轴套		1
15	423520004	轴位螺钉		1
16	131404002	松线曲柄		2
17	31026003	轴位销		1
18	301S20030	轴位螺钉		2
20	301S20014	螺钉M5x12		1
21	505005	螺钉M4x7.8		1
22	207511007	螺钉M4x7.8		1

**二十七、针位组部件(specific parts)**

序号 Ref.No	公司件号 Part No	名称	参考件号 Ref. Part. no	数量 Number
1	30134001	356针古		1
2	502026	364针古		4
3	3012025	夹线板		1
4	3012026	张力盘		1
5	30127014	弹簧		1
6	301520009	调线螺钉		1
7	3012033	调线小线		1
8	3017001	初针		3
9	30151010	压脚固定螺钉		1
10	301601300	压脚(OIGB)*356		1
11	301601400	压脚(OIGB)*364		1
12	30160005	压脚(O28B)*356		1
13	30160006	压脚(O28B)*364		1
14	30140002	针板螺钉(进口)		2
15	30150202/3015067	356针板(OIGB)/材料		1
16	30150003	364针板(OIGB)		1
17	30150006	356针板(O28B)		1
18	30150007	364针板(O28B)		1
19	30140001	送布牙(OIGB)		1
20	30140002	送布牙(OIGB)		1
21	30140003	送布牙(OIGB)		1
22	30140004	送布牙(OIGB)		1
23	30140005	送布牙(O28B)		1
24	30140006	送布牙(O28B)		1
25	30140007	前摆台组件(OIGB)		1
26	30140008	前摆台组件(O28B)		1
27	30140009	前摆台组件(O28B)		1
28	30140010	前摆台组件(O28B)		1
29	30140011	前摆台组件(O28B)		1
30	30140012	前摆台组件(O28B)		1
31	30140013	前摆台组件(O28B)		1
32	30140014	前摆台组件(O28B)		1
33	30140015	前摆台组件(O28B)		1
34	30140016	前摆台组件(O28B)		1
35	30140017	前摆台组件(O28B)		1
36	30140018	前摆台组件(O28B)		1
37	30140019	前摆台组件(O28B)		1
38	30140020	前摆台组件(O28B)		1
39	30140021	前摆台组件(O28B)		1
40	30140022	前摆台组件(O28B)		1
41	30140023	前摆台组件(O28B)		1
42	30140024	前摆台组件(O28B)		1
43	30140025	前摆台组件(O28B)		1
44	30140026	前摆台组件(O28B)		1
45	30140027	前摆台组件(O28B)		1
46	30140028	前摆台组件(O28B)		1
47	30140029	前摆台组件(O28B)		1
48	30140030	前摆台组件(O28B)		1
49	30140031	前摆台组件(O28B)		1
50	30140032	前摆台组件(O28B)		1
51	30140033	前摆台组件(O28B)		1
52	30140034	前摆台组件(O28B)		1
53	30140035	前摆台组件(O28B)		1
54	30140036	前摆台组件(O28B)		1
55	30140037	前摆台组件(O28B)		1
56	30140038	前摆台组件(O28B)		1
57	30140039	前摆台组件(O28B)		1
58	30140040	前摆台组件(O28B)		1
59	30140041	前摆台组件(O28B)		1
60	30140042	前摆台组件(O28B)		1
61	30140043	前摆台组件(O28B)		1
62	30140044	前摆台组件(O28B)		1
63	30140045	前摆台组件(O28B)		1
64	30140046	前摆台组件(O28B)		1
65	30140047	前摆台组件(O28B)		1
66	30140048	前摆台组件(O28B)		1
67	30140049	前摆台组件(O28B)		1
68	30140050	前摆台组件(O28B)		1
69	30140051	前摆台组件(O28B)		1
70	30140052	前摆台组件(O28B)		1
71	30140053	前摆台组件(O28B)		1
72	30140054	前摆台组件(O28B)		1
73	30140055	前摆台组件(O28B)		1
74	30140056	前摆台组件(O28B)		1
75	30140057	前摆台组件(O28B)		1
76	30140058	前摆台组件(O28B)		1
77	30140059	前摆台组件(O28B)		1
78	30140060	前摆台组件(O28B)		1
79	30140061	前摆台组件(O28B)		1
80	30140062	前摆台组件(O28B)		1
81	30140063	前摆台组件(O28B)		1
82	30140064	前摆台组件(O28B)		1
83	30140065	前摆台组件(O28B)		1
84	30140066	前摆台组件(O28B)		1
85	30140067	前摆台组件(O28B)		1
86	30140068	前摆台组件(O28B)		1
87	30140069	前摆台组件(O28B)		1
88	30140070	前摆台组件(O28B)		1
89	30140071	前摆台组件(O28B)		1
90	30140072	前摆台组件(O28B)		1
91	30140073	前摆台组件(O28B)		1
92	30140074	前摆台组件(O28B)		1
93	30140075	前摆台组件(O28B)		1
94	30140076	前摆台组件(O28B)		1
95	30140077	前摆台组件(O28B)		1
96	30140078	前摆台组件(O28B)		1
97	30140079	前摆台组件(O28B)		1
98	30140080	前摆台组件(O28B)		1
99	30140081	前摆台组件(O28B)		1
100	30140082	前摆台组件(O28B)		1
101	30140083	前摆台组件(O28B)		1
102	30140084	前摆台组件(O28B)		1
103	30140085	前摆台组件(O28B)		1
104	30140086	前摆台组件(O28B)		1
105	30140087	前摆台组件(O28B)		1
106	30140088	前摆台组件(O28B)		1
107	30140089	前摆台组件(O28B)		1
108	30140090	前摆台组件(O28B)		1
109	30140091	前摆台组件(O28B)		1
110	30140092	前摆台组件(O28B)		1
111	30140093	前摆台组件(O28B)		1
112	30140094	前摆台组件(O28B)		1
113	30140095	前摆台组件(O28B)		1
114	30140096	前摆台组件(O28B)		1
115	30140097	前摆台组件(O28B)		1
116	30140098	前摆台组件(O28B)		1
117	30140099	前摆台组件(O28B)		1
118	30140100	前摆台组件(O28B)		1
119	30140101	前摆台组件(O28B)		1
120	30140102	前摆台组件(O28B)		1
121	30140103	前摆台组件(O28B)		1
122	30140104	前摆台组件(O28B)		1
123	30140105	前摆台组件(O28B)		1
124	30140106	前摆台组件(O28B)		1
125	30140107	前摆台组件(O28B)		1
126	30140108	前摆台组件(O28B)		1
127	30140109	前摆台组件(O28B)		1
128	30140110	前摆台组件(O28B)		1
129	30140111	前摆台组件(O28B)		1
130	30140112	前摆台组件(O28B)		1
131	30140113	前摆台组件(O28B)		1
132	30140114	前摆台组件(O28B)		1
133	30140115	前摆台组件(O28B)		1
134	30140116	前摆台组件(O28B)		1
135	30140117	前摆台组件(O28B)		1
136	30140118	前摆台组件(O28B)		1
137	30140119	前摆台组件(O28B)		1
138	30140120	前摆台组件(O28B)		1
139	30140121	前摆台组件(O28B)		1
140	30140122	前摆台组件(O28B)		1
141	30140123	前摆台组件(O28B)		1
142	30140124	前摆台组件(O28B)		1
143	30140125	前摆台组件(O28B)		1
144	30140126	前摆台组件(O28B)		1
145	30140127	前摆台组件(O28B)		1
146	30140128	前摆台组件(O28B)		1
147	30140129	前摆台组件(O28B)		1
148	30140130	前摆台组件(O28B)		1
149	30140131	前摆台组件(O28B)		1
150	30140132	前摆台组件(O28B)		1
151	30140133	前摆台组件(O28B)		1
152	30140134	前摆台组件(O28B)		1
153	30140135	前摆台组件(O28B)		1
154	30140136	前摆台组件(O28B)		1
155	30140137	前摆台组件(O28B)		1
156	30140138	前摆台组件(O28B)		1
157	30140139	前摆台组件(O28B)		1
158	30140140	前摆台组件(O28B)		1
159	30140141	前摆台组件(O28B)		1
160	30140142	前摆台组件(O28B)		1
161	30140143	前摆台组件(O28B)		1
162	30140144	前摆台组件(O28B)		1
163	30140145	前摆台组件(O28B)		1
164	30140146	前摆台组件(O28B)		1
165	30140147	前摆台组件(O28B)		1
166	30140148	前摆台组件(O28B)		1
167	30140149	前摆台组件(O28B)		1
168	30140150	前摆台组件(O28B)		1
169	30140151	前摆台组件(O28B)		1
170	30140152	前摆台组件(O28B)		1
171	30140153	前摆台组件(O28B)		1
172	30140154	前摆台组件(O28B)		1
173	30140155	前摆台组件(O28B)		1
174	30140156	前摆台组件(O28B)		1
175	30140157	前摆台组件(O28B)		1
176	30140158	前摆台组件(O28B)		1
177	30140159	前摆台组件(O28B)		1
178	30140160	前摆台组件(O28B)		1
179	30140161	前摆台组件(O28B)		1
180	30140162	前摆台组件(O28B)		1
181	30140163	前摆台组件(O28B)		1
182	30140164	前摆台组件(O28B)		1
183	30140165	前摆台组件(O28B)		1
184	30140166	前摆台组件(O28B)		1
185	30140167	前摆台组件(O28B)		1
186	30140168	前摆台组件(O28B)		1
187	30140169	前摆台组件(O28B)		1
188	30140170	前摆台组件(O28B)		1
189	30140171	前摆台组件(O28B)		1
190	30140172	前摆台组件(O28B)		1
191	30140173	前摆台组件(O28B)		1
192				