



K7

产品使用说明书&产品零件图册

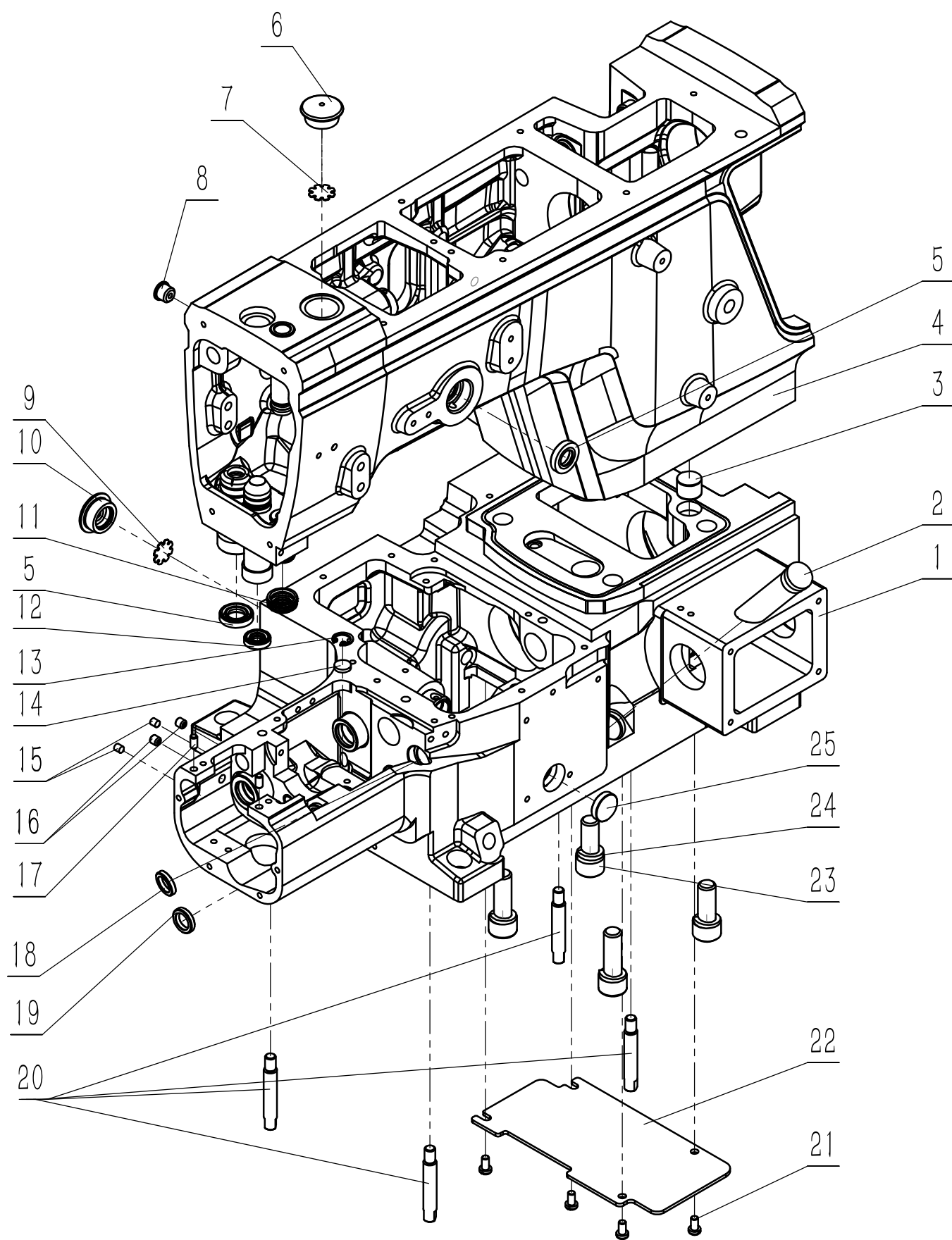
Manual book & parts book

**JACK 杰克**

一、套筒部件/Bushing assemblies

序号 No	件号 Parts No.	名称	Description	数量 Number
1	131103006	挑线轴前套	sleeve	1
2	131603010	针杆上套	sleeve	1
3	30203014	抬牙轴前套	sleeve	1
4	20103020	送布轴右套筒	sleeve	7
5	131603041	针杆下套	sleeve	1
6	131203024	压脚轴套筒	sleeve	1
7	30203025	喂针轴套	sleeve	1
8	30203002	下主轴前套	sleeve	1
9	30203003	下主轴后套	sleeve	1
10	30203006	护针轴套	sleeve	1
11	30203039	护针轴套	sleeve	1
12	131203069	下弯针轴后套	sleeve	1
13	131203033	送料轴后套筒	sleeve	2
14	131203034	抬牙轴后套	sleeve	1
15	131203028	针距指示轴套筒	sleeve	1
16	131203030	下弯针轴前套	sleeve	1
17	20703008	差动轴套	sleeve	3
18	131203022	抬牙轴后套	sleeve	2

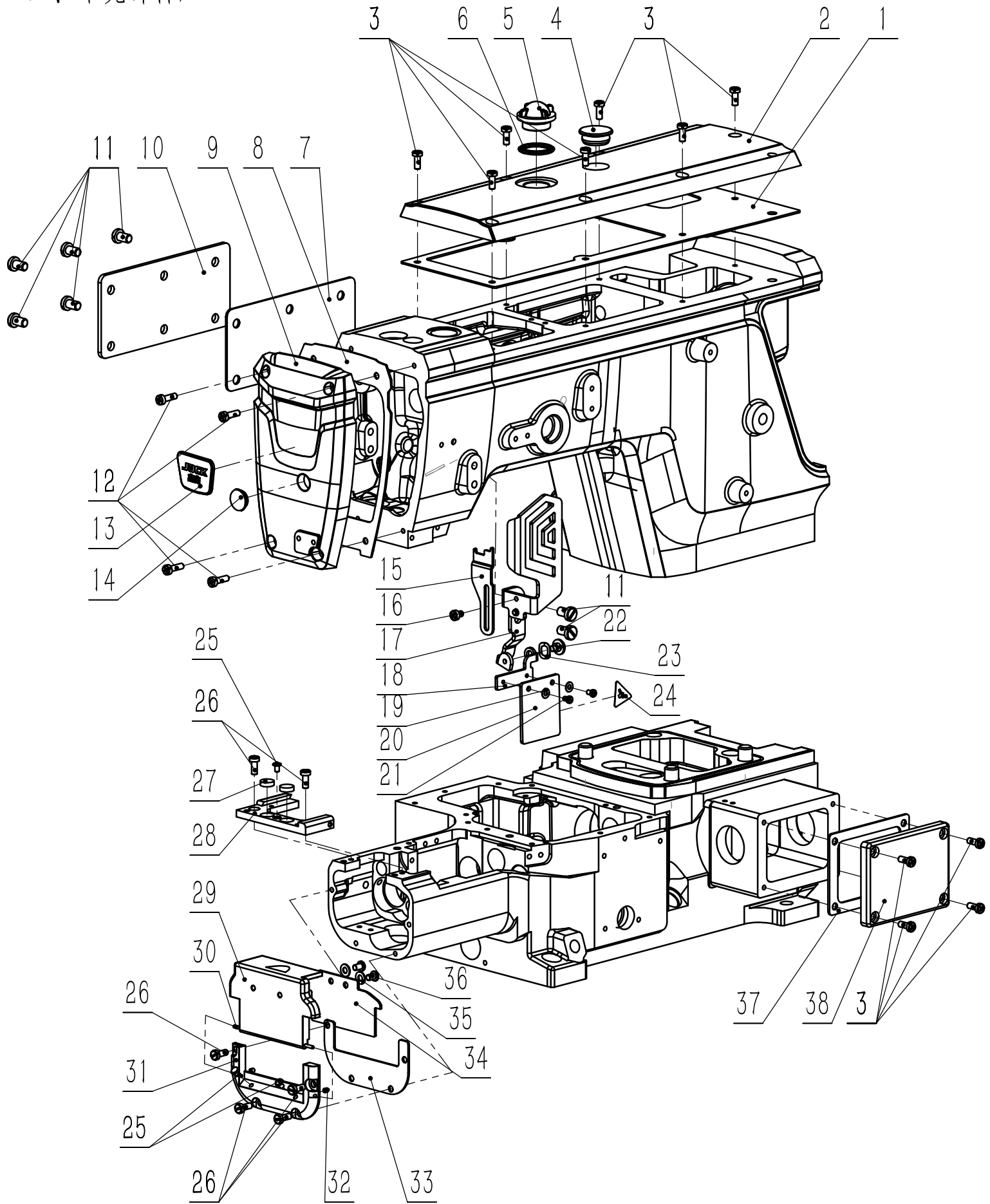
## 二、车壳部件/Frameassemblies



## 二、车壳部件/Frameassemblies

序号 No	件号 Parts No.	名称	Description	数量 Number
1	131201086	K7机壳下节	K7 Casing under section	1
2	21111095	油标	oil sight gauge	1
3	P01107	圆柱销A14×10	pin	1
4	131201085	K7机壳上节	K7 Casing under section	1
5	121522001	油封	plug	2
6	21022007	油封	plug	1
7	21012018	油封垫	cover gasket	1
8	30222031	油封	plug	1
9	21012018	油封垫	cover gasket	1
10	21022007	油封	plug	1
11	131622021	针杆油封	plug	1
12	131222027	压脚轴套油封	plug	1
13	H01121	孔用弹性挡圈11	ring	1
14	131601077	滤油芯	plug	1
15	S10002	内六角凹端紧定螺钉M5×5	screw	2
16	30222003	油堵	pin	2
17	30226004	针板架定位销	pin	2
18	20122021	油封	plug	3
19	20122029	油封	plug	1
20	301S30001	机壳螺钉	screw	4
21	207S11007	十字槽圆柱头螺钉	screw	4
22	131612082	盖板	helmet	1
23	S05107	内六角平头螺钉M10×25	screw	4
24	W02003	标准型弹簧垫圈10	ring	4
25	20122009	油封II	plug	1

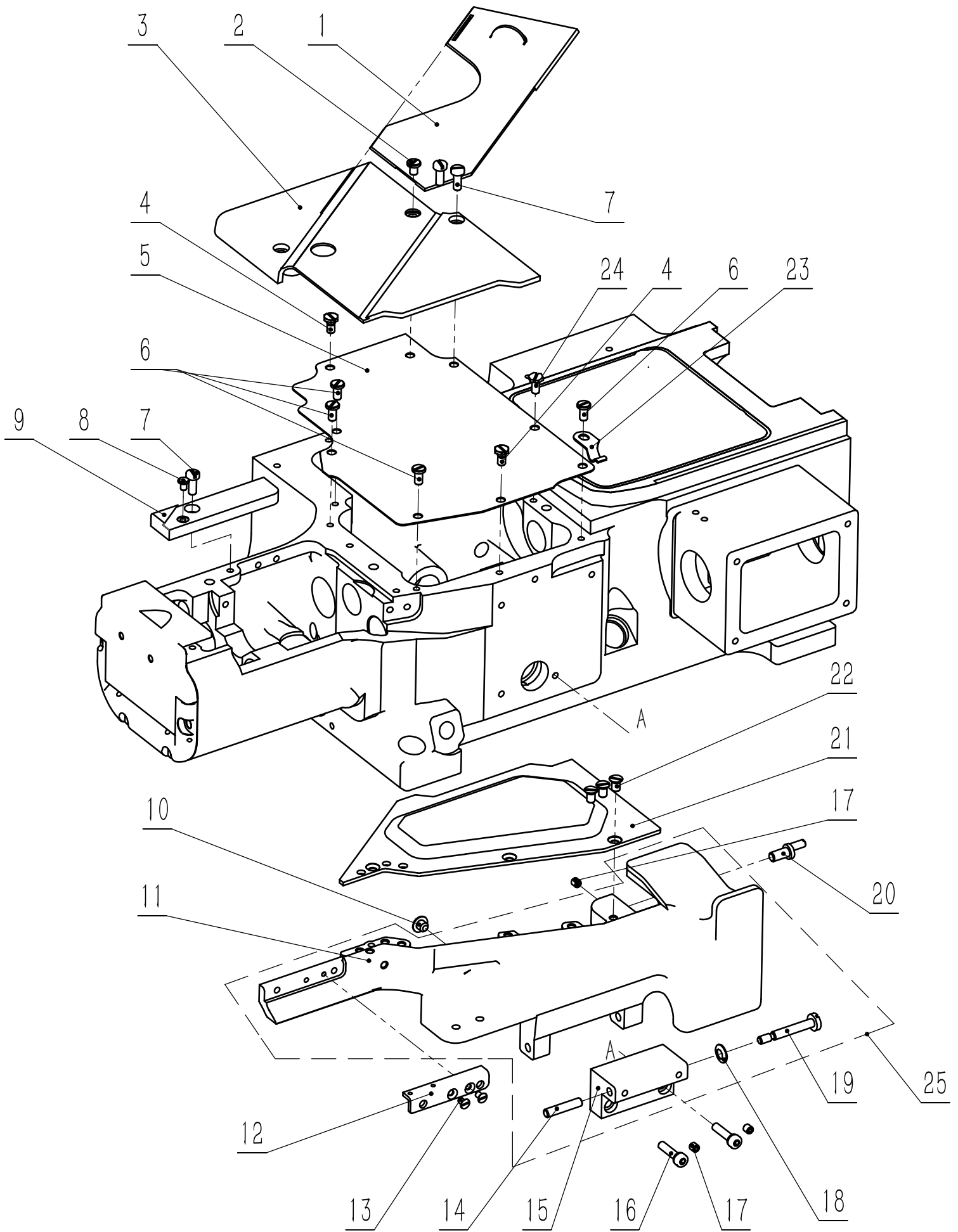
### 三、罩壳部件/Cover assemblies



### 三、罩壳部件/Cover assemblies

序号 No	件号 Parts No.	名称	Description	数量 Number
1	131222040	上盖密封垫	upper mat	1
2	131201086	上盖	upper cover	1
3	S04060	十字槽盘头螺钉M4×10	screw	11
4	20722002	油塞	oil seal	1
5	20711055	油标盖	oil sight plug	1
6	21022003	油窗垫	oil seal	1
7	30222004	后盖板垫	rear mat	1
8	131222039	左盖密封垫	left mat	1
9	131201082	左盖	left cover	1
10	131612052	后盖板	rear cover	1
11	S01060	开槽圆柱头螺钉M6×10	screw	8
12	S04004	复合槽圆柱头螺钉M4×15	screw	4
13	131237002	左盖商标牌	signs	1
14	10122003	面板调节孔塞	plug	1
15	131213063	面线调线板	plat	1
16	S04010	复合槽圆柱头螺钉M4×5.5	screw	1
17	131212118	过线护罩	thread shield	1
18	31012029	护罩架	mounting plate	1
19	W01002	平垫圈3	gasket	2
20	30111003	有机玻璃罩	perspex cover	1
21	S01006	开槽圆柱头螺钉M3×4.5	screw	2
22	301S20001	护罩座固定螺钉M4×3.6	screw	1
23	W03007	波形弹性垫圈7	gasket	1
24	20131063	警示牌	Brand	1
25	30122018	防震垫	crash pad	3
26	S01005	开槽圆柱头螺钉M4×10	screw	6
27	131647002	针板架磁铁	magnet	2
28	131209040	针板座	needle plate	1
29	131201087	左盖板	cover	1
30	131226019	左盖板销	pin	2
31	131201060	U形盖	cover	1
32	S10026	内六角凹端紧定螺钉M3×3	screw	2
33	131222034	U型盖密封垫	mat	1
34	131612145	挡油板	cover	1
35	W01001	平垫圈4	gasket	2
36	S01055	开槽圆柱头螺钉M4×6	screw	2
37	131622011	打线凸轮座盖板垫	mat	1
38	131601033	打线凸轮座盖板	cover	1

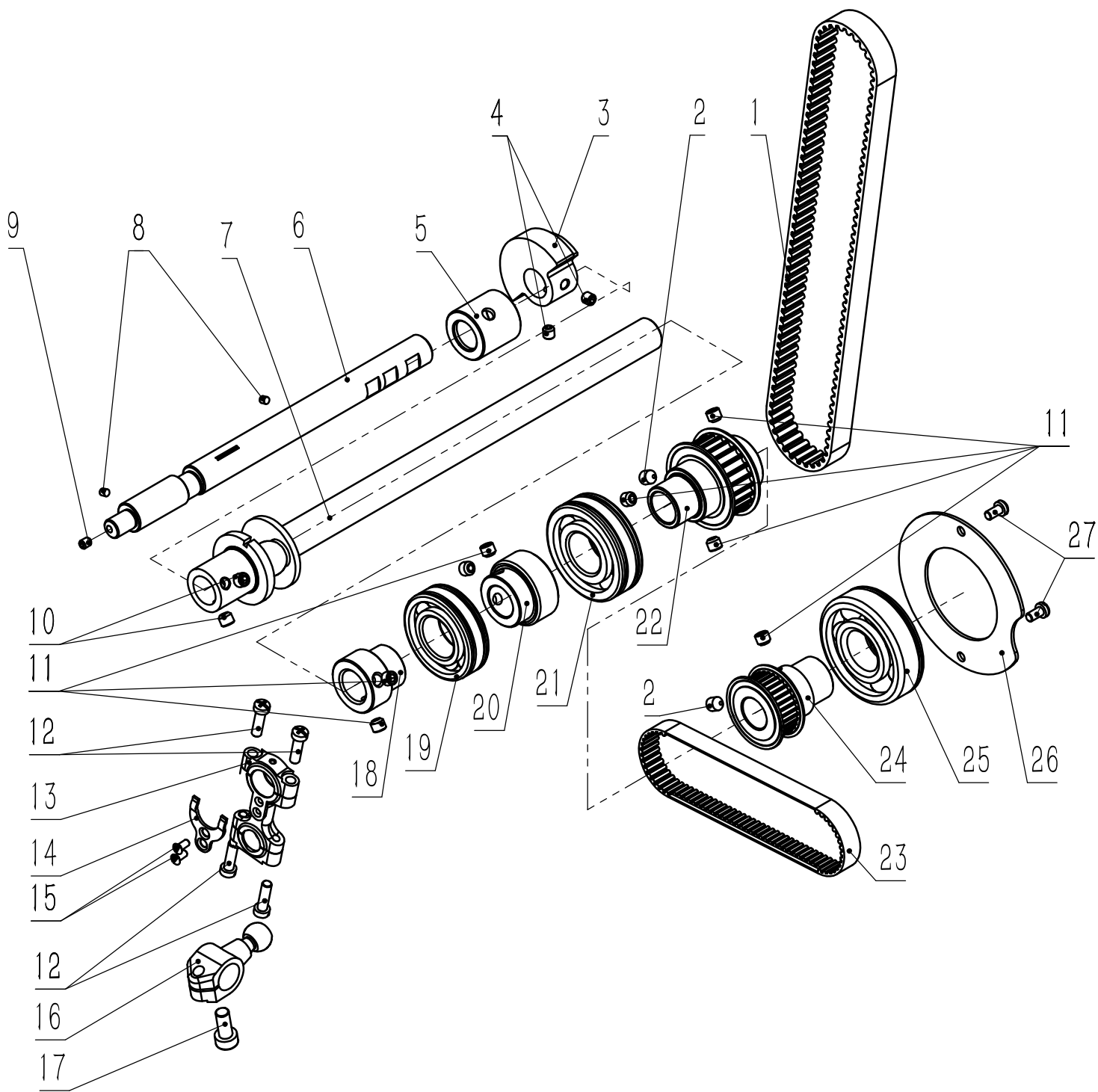
# 四、缝台部件/Cloth plate assemblies



#### 四、缝台部件/Cloth plate assemblies

序号 No	件号 Parts No.	名称	Description	数量 Number
1	131212126	推板	cover	1
2	S01085	开槽圆柱头螺钉	screw	1
3	13121212500	后缝台组件	ear pane	1
4	302S10011	轴位螺钉M4×5	screw	2
5	131622007	盖板垫	cover mat	1
6	301S11024	滑块导座螺钉M4×8	screw	4
7	S01005	开槽圆柱头螺钉M4×10	screw	3
8	30122018	防震垫	crash pad	1
9	131209041	缝台块安装座	mounting plate	1
10	30122015	前罩防振垫	crash pad	1
11	131201092	前罩缝台	front pane	1
12	131212127	前缝台辅助板	circlip	1
13	S02007	开槽沉头螺钉M3×5.4	screw	2
14	31026006	销	pin	1
15	131201096	合销块	closing block	1
16	207S13008	内六角圆柱头螺钉	screw	2
17	S10007	内六角凹端紧定螺钉M4X4	screw	3
18	30128002	碟形弹簧垫圈	sticker	1
19	310S20006	合销块螺钉	screw	1
20	131226004	前罩缝台偏心柱	circlip	1
21	131212124	前罩缝台面板	front cover pane	1
22	s02003	开槽沉头螺钉M4×5	screw	3
23	131227006	前面板簧	circlip	1
24	207s12001	开槽六角头螺钉M4×8	screw	1
25	13120109200	前罩缝台组件	front pane assemblies	1

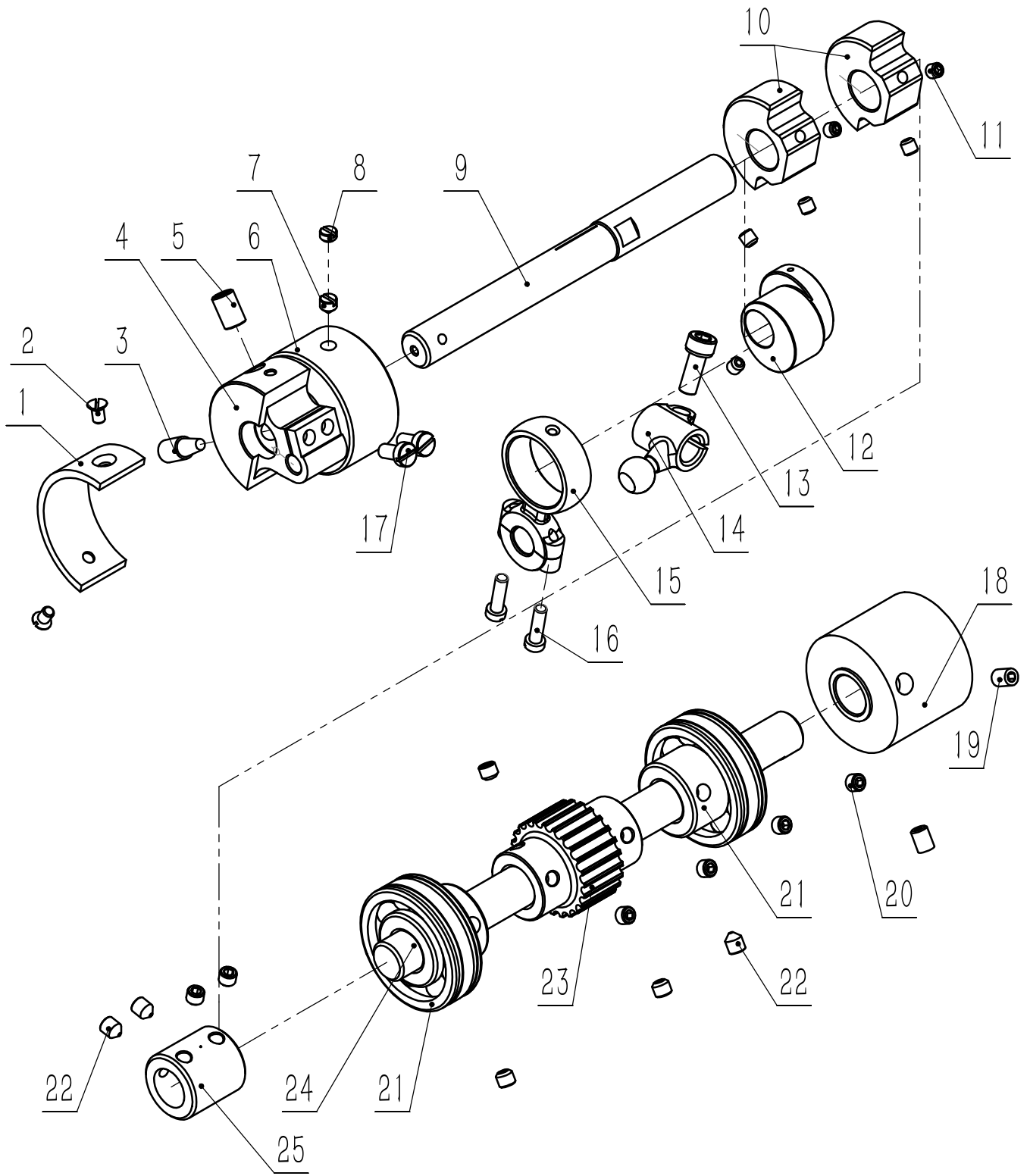
# 五、下轴部件/Hook shaft assemblies



## 五、下轴部件/Hook shaft assemblies

序号 No	件号 Parts No.	名称	Description	数量 Number
1	131635005	同步带	timing belt	1
2	S12003	内六角锥端紧定螺钉M6×0.75×7	screw	2
3	131235011	平衡块	balance weight	1
4	S10002	内六角凹端紧定螺钉M5×5	screw	2
5	131603016	挡油套	oil baffle sleeve	1
6	131202055	下轴前轴	crankshaft	1
7	131202056	下后轴	backshaft	1
8	30123001	主轴套油孔毛毡	felt	2
9	S10016	内六角凹端紧定螺钉M4×5	screw	1
10	S10015	内六角凹端紧定螺钉M6×0.75×4	screw	2
11	S10029	内六角凹端紧定螺钉M6×0.75×5	screw	8
12	S22007	复合槽螺钉	screw	4
13	13120503800	弯针连杆组件	connection	1
14	20712066	连杆垫片	plat	1
15	S02007	开槽沉头螺钉M3×5.4	screw	2
16	131204002	球曲柄	crank assembly	1
17	S05002	内六角圆柱头螺钉M6×0.75×15.2	screw	1
18	131603004	轴承套	bushing	1
19	3012400300	油封轴承1	bearing	1
20	131625001	蜗杆1	bushing	1
21	3012400400	油封轴承1	bearing	1
22	13163500200	下轴同步带轮组件	gear	1
23	1316350101	小同步带	timing belt(lower	1
24	13163500300	下轴小同步带轮组件	gear(lower)	1
25	B01003	深沟球轴承(6304-2RS-NR)	bearing	1
26	30108001	轴承挡圈	ring	1
27	207S11007	十字槽圆柱头螺钉	screw	2

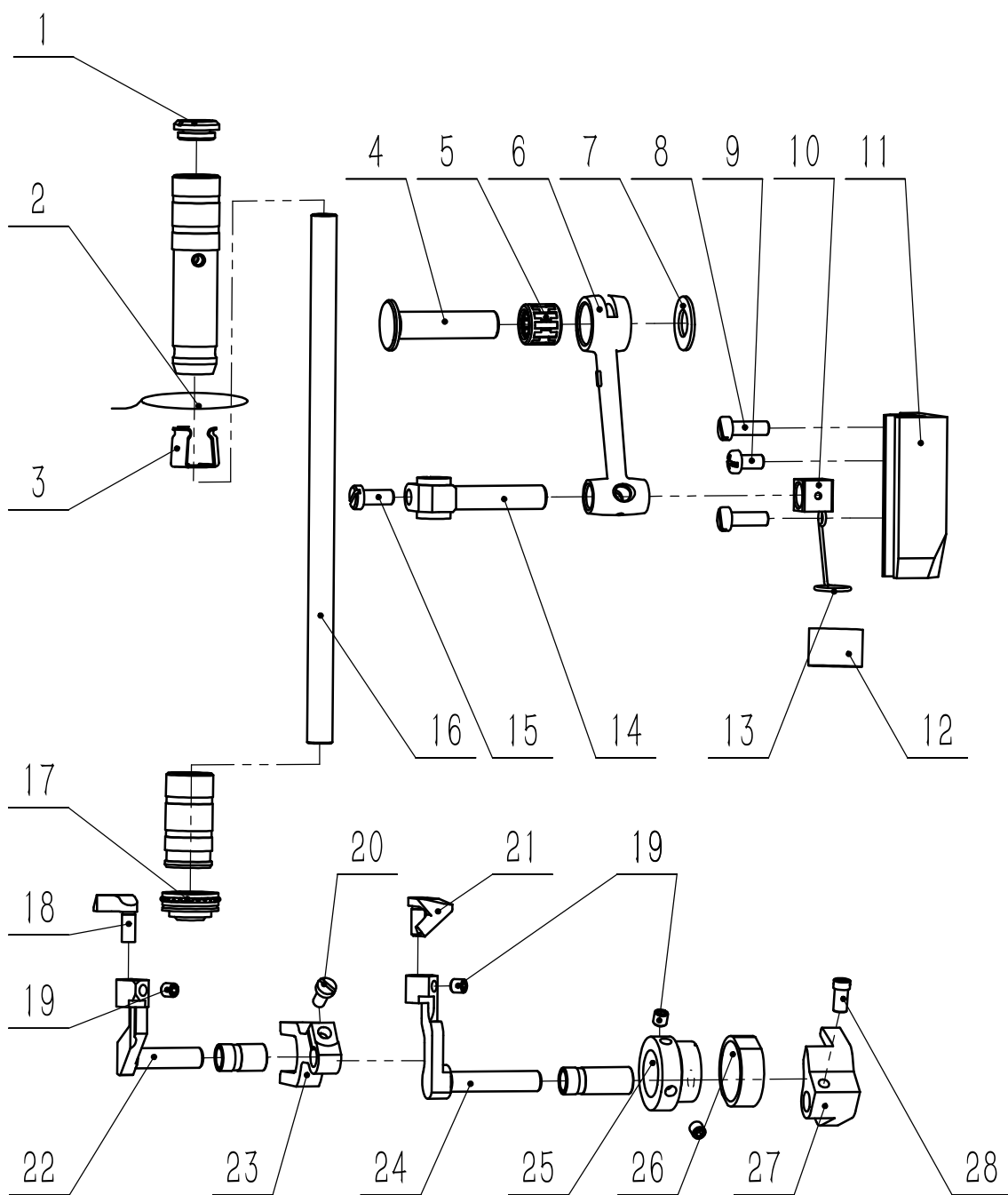
# 六、上轴部件/Main shaft assemblies



## 六、上轴部件/Main shaft assesmblies

序号 No	件号 Parts No.	名称	Description	数量 Number
1	31009001	针杆曲柄平衡块	Balance weight	1
2	S02003	开槽沉头螺钉M4×5	Screw	2
3	301S10004	针杆曲柄螺钉	Screw	1
4	131204065	针杆曲柄	Motion assy	1
5	S10004	内六角凹端紧定螺钉M8×1×12	Screw	1
6	30224005	针杆曲柄轴承	Bearing	1
7	S11001	开槽锥端紧定螺钉M6×0.75×6	Screw	1
8	S08001	开槽凹端紧定螺钉M6×0.75×3.5	Screw	1
9	131602050	上前轴	Crankshaft	1
10	131101026	上轴平衡块	Balance weight	2
11	S10002	内六角凹端紧定螺钉M5×5	Screw	4
12	131210016	挑线偏心轮	Eccentric	1
13	S05002	内六角圆柱头螺钉	Bolt	1
14	131204064	挑线曲柄	Crank assembly	1
15	131205031	挑线轴连杆	Connection	1
16	S22007	复合槽螺钉SM11/64"×40	Screw	2
17	S01011	开槽圆柱头螺钉M5×10	Screw	2
18	31035002	手轮	Pulley	1
19	S10009	内六角凹端紧定螺钉M6×8	Screw	2
20	S10029	内六角凹端紧定螺钉	Screw	9
21	13122400300	一体式轴承(6204-2RZ)	Bearing	2
22	S12003	内六角锥端紧定螺钉	Screw	3
23	131635004	上轴同步带轮	Gear(upper)	1
24	131602003	上后轴	shaft	1
25	30103004	接轴套	Joint	1

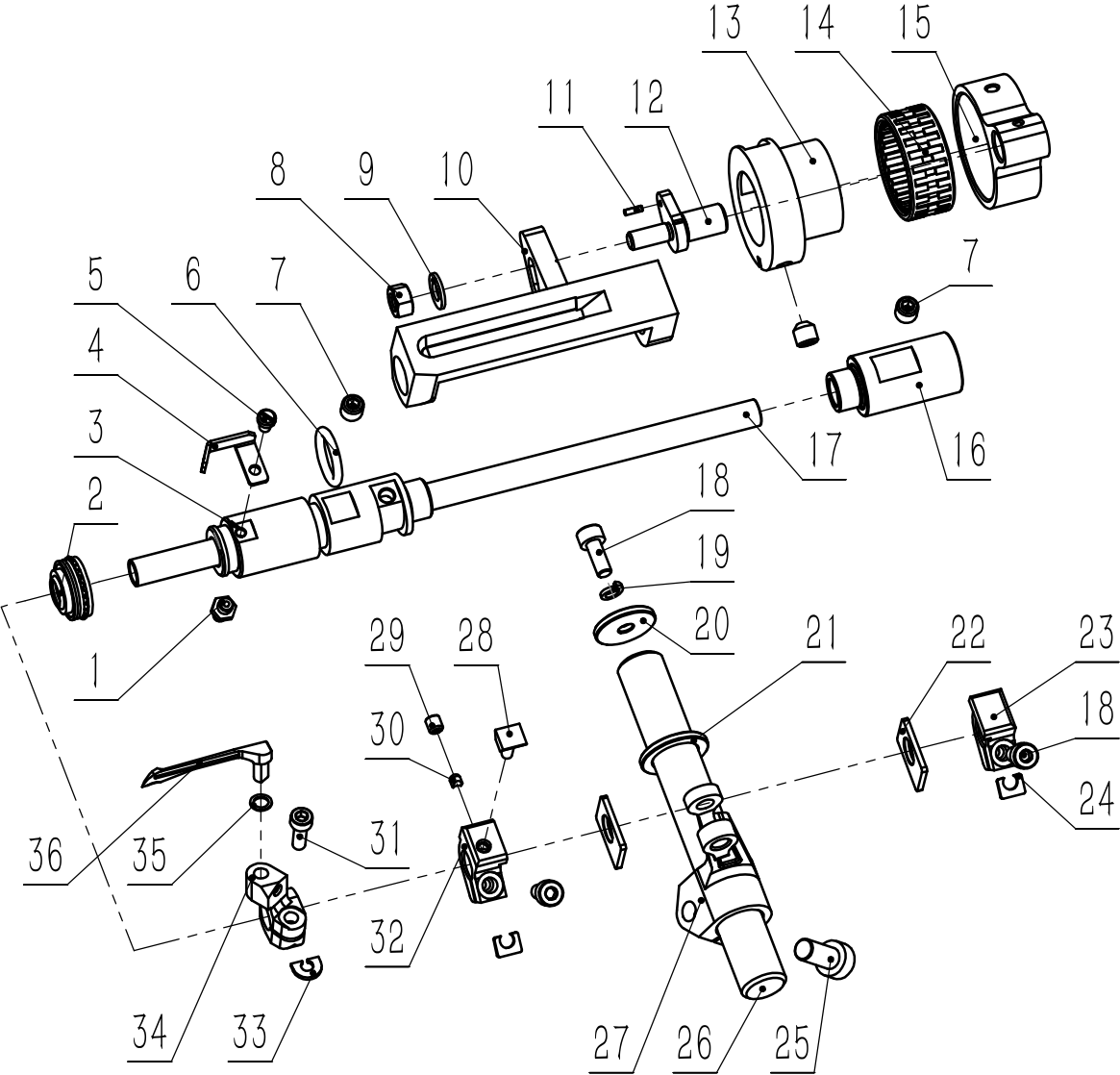
# 七、针杆部件/Needle bar assemblie



七、针杆部件/Needle bar assemble

序号 No	件号 Parts No.	名称	Description	数量 Number
1	S01620	螺钉M10×1	Screw	1
2	30123014	油线	Oil wick	1
3	30112009	油线托	Oil wick retainer	1
4	30102010	针杆连杆轴	Eccentric pin	1
5	B07001	向心滚针轴承K8×12×12	Needle bearing	1
6	30205002	针杆连杆	Link	1
7	30128006	针杆连杆轴垫圈	Washer	1
8	207S11008	开槽圆柱头螺钉	Screw	2
9	207S11007	十字槽圆柱头螺钉	Screw	1
10	30109004	针杆滑块	Guide block	1
11	31009006	滑块导座	Guide	1
12	30123002	毛毡	Sponge	1
13	30227003	毛毡卡簧	Latch	1
14	30102009	针杆轧头	Needlebar clamp	1
15	301S11005	针杆轧头螺钉	Screw	1
16	131602014	针杆	Needle bar	1
17	131622021	针杆油封	Oil seal	1
18	131617004	前护针	Needle guard(front)	1
19	S10007	内六角凹端紧定螺钉M4X4	Screw	4
20	S01029	开槽圆柱头螺钉M3.5×7.5	Screw	1
21	131204032	后护针	Needle guard(rear)	1
22	30201007	前护针架	Needle guard(front)	1
23	30204003	护线曲柄	Lever	1
24	30201008	后护针架	Needle guard(rear)	1
25	30210005	后护针偏心凸轮	Sponge	1
26	30203056	护针套筒	Sleeve	1
27	30204035	护针曲柄	Oil wick	1
28	301S20038	开槽圆柱头凹端螺钉M4×7	Screw	1

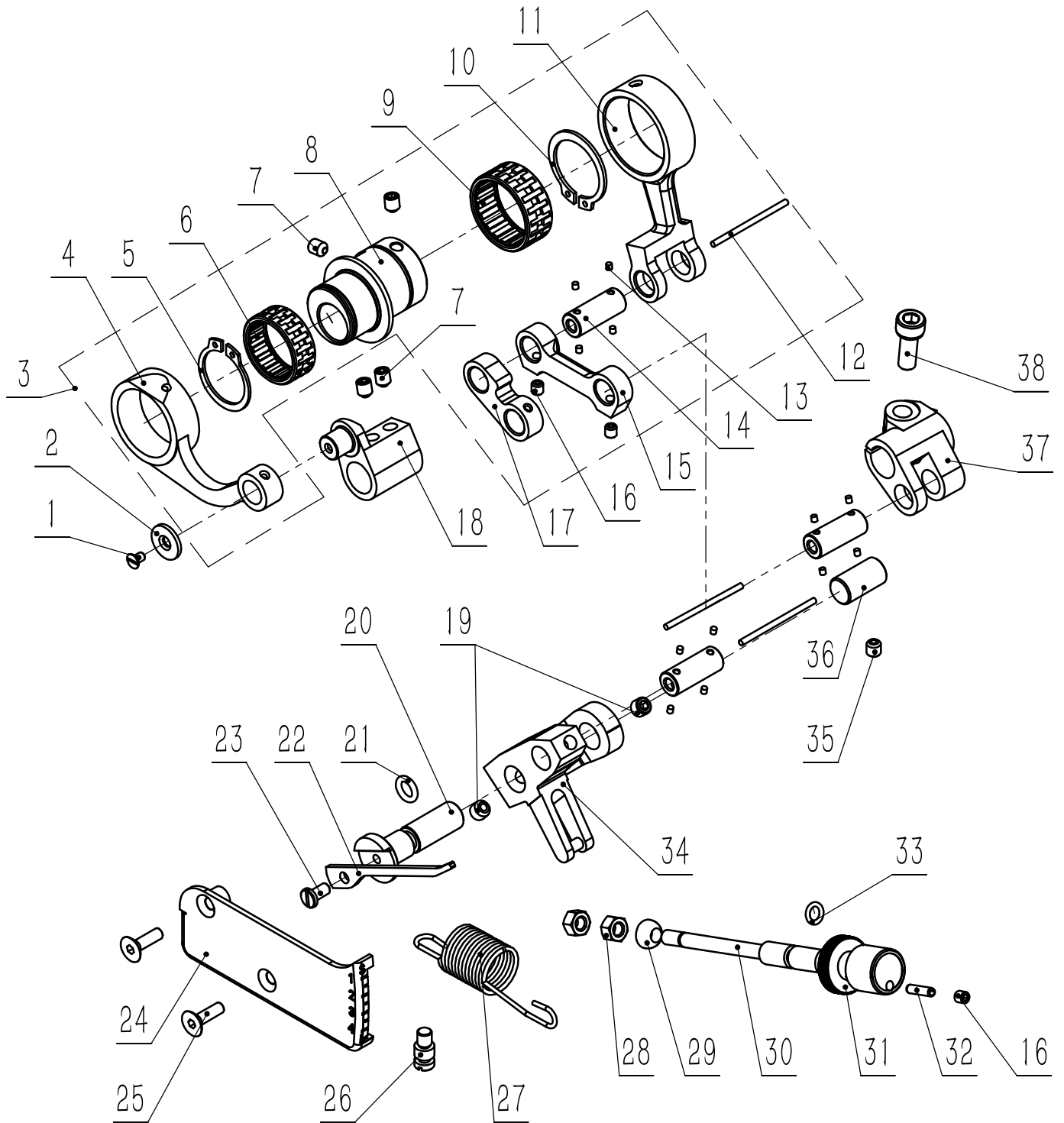
八、弯针部件/Needle guard assemblies



## 八、弯针部件/Needle guard assemblies

序号 No	件号 Parts No.	名称	Description	数量 Number
1	30221018	铜油嘴	Oil tight joint	1
2	131622021	针杆油封	Oil guard.	1
3	131602045	滑杆前套	Bushing	1
4	131613034	弯针前过线	Thread guide	1
5	S01196	开槽圆柱头螺钉M3×3	Screw	1
6	O01021	O型橡胶密封圈12.2×2.4	O ring	1
7	S10013	内六角凹端紧定螺钉M6×6	Screw	3
8	N01004	六角螺母M5	Nut	1
9	W01004	平垫圈5	Washer	1
10	131201091	滑杆架	Guide/looper shaft	1
11	30226017	弹性圆柱销	Pin	1
12	30226005	滑杆销	Pin assembly	1
13	131203016	偏心套	Sccentric	1
14	131224006	向心滚针轴承K26×30×12.7	Needle bearing	1
15	30205003	连杆	Rod	1
16	131203057	滑杆后套	Bushing	1
17	131602056	滑杆	Shaft	1
18	413S13017	内六角圆柱头螺钉M4×10	Screw	3
19	W02002	标准型弹簧垫圈4	Washer	1
20	30228006	垫片	Washer	1
21	30228005	下弯针连杆轴垫圈	Washer	1
22	30228004	下弯针轴曲柄挡块垫片	Washer	2
23	30201012	下弯针曲柄后挡块	Holder	1
24	30228003	下弯针曲柄后挡块垫片	Washer	2
25	S05002	内六角圆柱头螺钉	Screw	1
26	30202007	连杆轴	Shaft	1
27	131204011	下弯针轴曲柄	Lever	1
28	30209003	滑块	Slider	1
29	S10007	内六角凹端紧定螺钉M4×4	Screw	2
30	30209004	弯针滑块螺钉垫	Pin	1
31	S05046	内六角圆柱头螺钉M3.5×10.5	Screw	1
32	30201011	下弯针曲柄前挡块	Holder	1
33	30228002	弯针固定架垫片	Washer	1
34	30201101	弯针固定架	Looper holder	1
35	30728001	弯针垫片	Washer	1
36	30217003	弯针	Looper	1

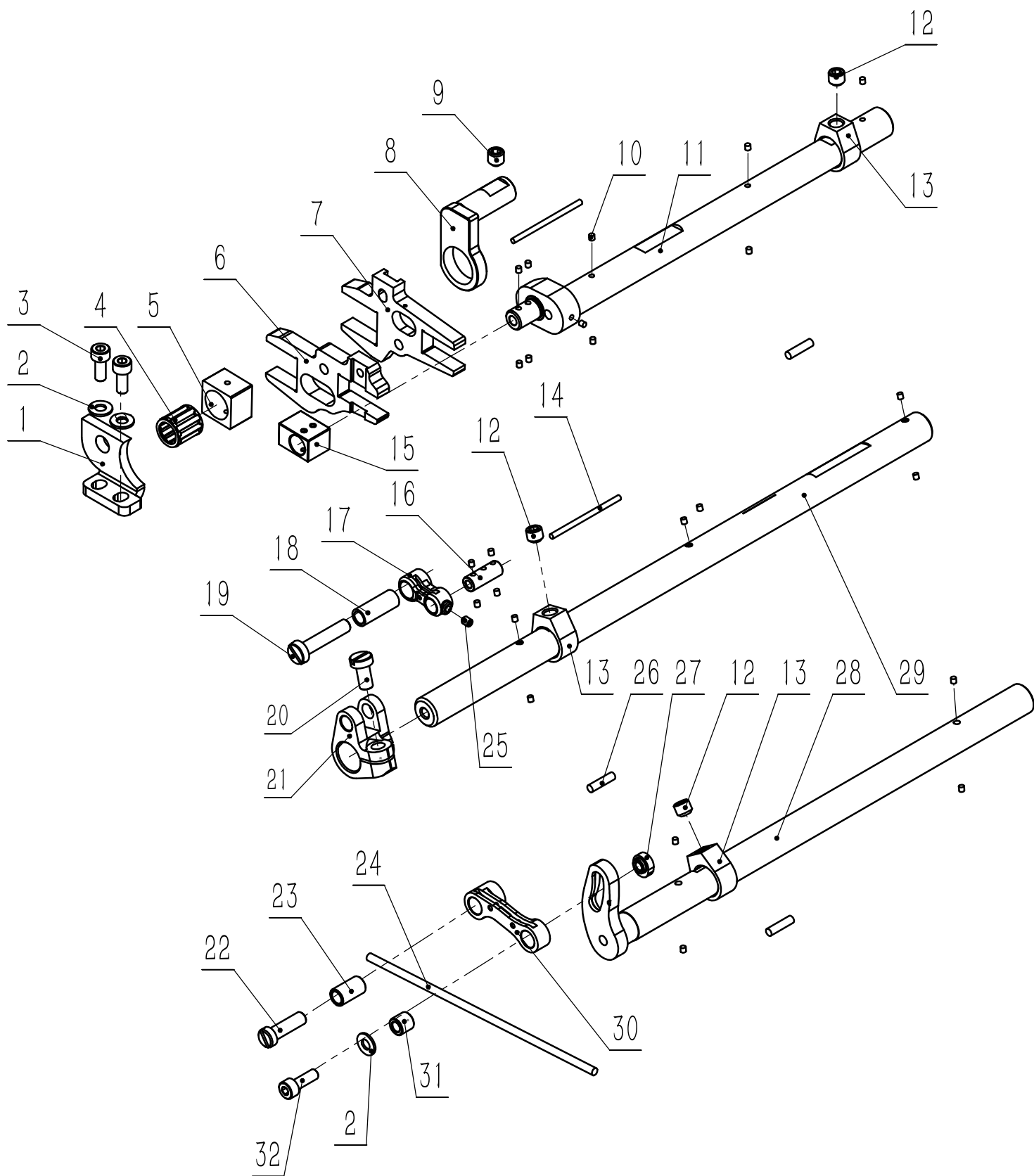
# 九、送布部件(1)/Feed mechanism(1)



## 九、送布部件(1)/Feed mechanism(1)

序号 No	件号 Parts No.	名称	Description	数量 Number
1	S02016	开槽沉头螺钉M3×3.2	Screw	1
2	30228007	垫片	Washer	1
3	13161001500	送布偏心轮组件	Eccentric	1
4	131205007	抬牙连杆	Rod	1
5	H03060	轴用弹性挡圈22	Ring	1
6	B08020	向心滚针轴承K22×26×10	Needle bearing	1
7	S10006	内六角凹端紧定螺钉M5×6	Screw	4
8	S10006	内六角凹端紧定螺钉M5×6	Screw	4
9	B08021	向心滚针轴承K29×25×13	Needle bearing	1
10	H03061	轴用弹性挡圈24	Ring	1
11	131205004	送布连杆	Rod	1
12	20123021	油线	Oil wick	3
13	30223009	油毛毡	Sponge	12
14	131226005	连杆销	Pin	3
15	131205006	针距连杆	Link	1
16	S10007	内六角凹端紧定螺钉M4×4	Screw	3
17	30205007	连杆	Link	1
18	131204009	抬牙连杆曲柄	Crank	1
19	S10029	内六角凹端紧定螺钉	Screw	2
20	131202065	针距指示轴	Shaft	1
21	20122038	O型橡胶密封圈6×2	O ring	1
22	131612001	指示板	Lever	1
23	S10029	滑块导座螺钉M4×8	Screw	1
24	131611002	针距刻度板	Indication plate	1
25	302S17005	内六角沉头螺钉M4×11	Screw	2
26	302S30001	螺钉M5×6	Screw	1
27	131227005	拉簧	Spring	1
28	N01004	六角螺母M5	Nut	2
29	30209006	垫块	Block	1
30	131202069	针距调节轴	Shaft	1
31	302S16001	针距调节轴锁紧螺母	Nut	1
32	S09015	内六角紧定螺钉M4×10	Pin	1
33	O01023	O型橡胶密封圈5×1.5	O ring	1
34	131604050	针距调节曲柄	Crank	1
35	S10002	内六角凹端紧定螺钉	Screw	1
36	131226021	M5×5针距调节曲柄支撑销	Pin	1
37	131204008	送布曲柄	Crank	1
38	S05002	内六角圆柱头螺钉	Screw	1

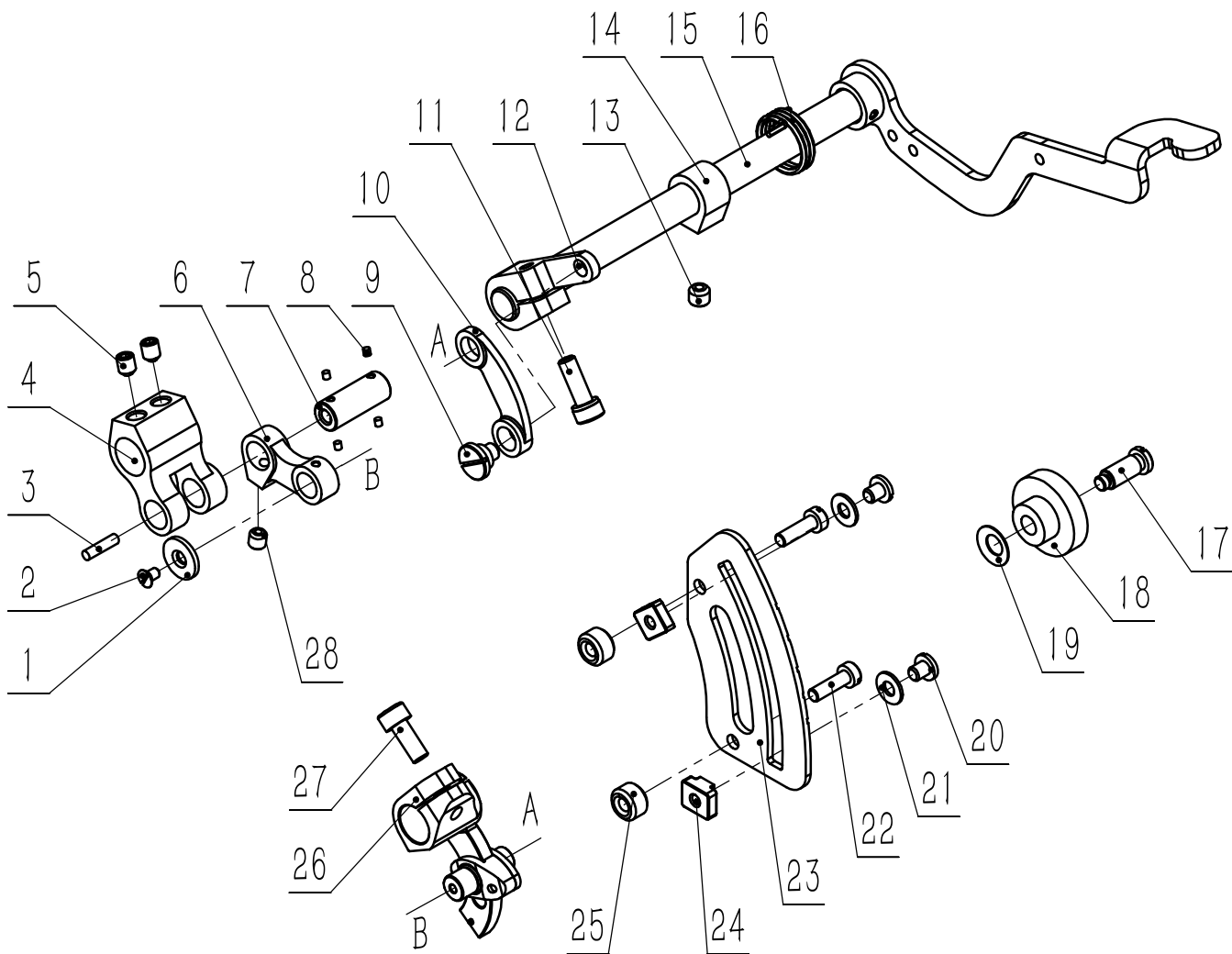
十、送布部件2/Need mechanism2



十、送布部件2/Need mechanism2

序号 No	件号 Parts No.	名称	Description	数量 Number
1	131209039	K7-0903牙架挡板	Guide(left)	1
2	W01001	平垫圈4	pin	3
3	413S13017	内六角圆柱头螺钉M4×10	Screw	2
4	B07008	向心滚针轴承K9×12×13	Needle bearing	1
5	30209008	抬牙滑块	Block	1
6	131206006	差动送布牙架	Differential braces	1
7	131206005	主送布牙架	Feed dog stand	1
8	30204008	送布牙架右挡板	Guide (right)	1
9	S10013	内六角凹端紧定螺钉M6×6	Screw	1
10	30223009	油毛毡	Sponge	24
11	130204011	抬牙轴	Crankshaft	1
12	S10029	内六角凹端紧定螺钉	Screw	3
13	131208007	抬牙轴挡块	Collar	3
14	20123021	油线	Oil wick	2
15	131209014	抬牙小滑块	Slider	1
16	131226009	送布轴销	Pin	1
17	131605017	送布小连杆(33AC)	Link	1
18	131203013	衬套	Bushing	1
19	207S11031	开槽圆柱头螺钉M5×24	Screw	1
20	S01011	开槽圆柱头螺钉M5×10	Screw	1
21	131604015	送布轴曲柄	Crank	1
22	413S13011	内六角螺钉M4×12	Screw	1
23	131203014	衬套	Bushing	1
24	30123014	油线	Oil wick	1
25	207S14003	内六角尖端紧定螺钉M3×4	Screw	1
26	20523005	油线	Oil wick	3
27	131226022	连接销	Pin	1
28	131202062	差动轴	Crankshaft	1
29	131602012	送布轴	Crankshaft	1
30	131205032	差动摆动连杆	Link	1
31	131203056	衬套	Bushing	1
32	1312NS13004	内六角圆柱头螺钉M4×13	Screw	1

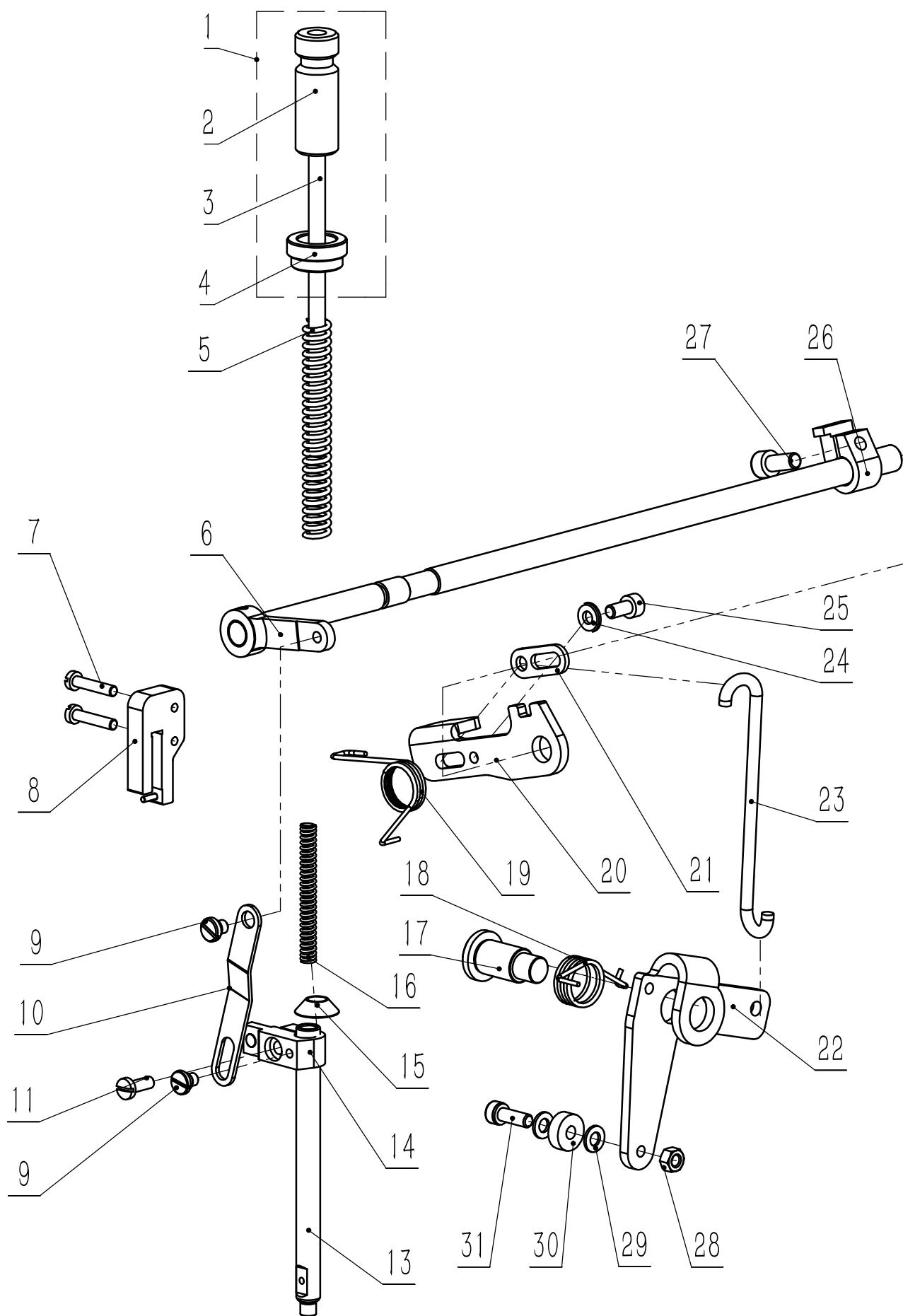
# 十一、送布部件3/Need mechanism3



十一、送布部件3/Need mechanism3

序号 No	件号 Parts No.	名称	Description	数量 Number
1	30228007	垫片	Washer	1
2	S02016	开槽沉头螺钉M3×3.2	Screw	1
3	20523005	油线	Oil wick	1
4	131204014	抬牙轴曲柄	Crank	1
5	S10029	内六角凹端紧定螺钉 M6×0.75×5(进口)	Screw	2
6	131205014	差动连杆	Link	1
7	131226005	连杆销	Pin	1
8	30223009	油毛毡	Sponge	4
9	301S20008	轴位螺钉M5×4	Screw	1
10	131605023	小连杆	Link	1
11	S05004	内六角圆柱头螺钉M5×14	Screw	1
12	131604049	转换调节曲柄	Crank	1
13	S10029	内六角凹端紧定螺钉	Screw	1
14	30208001	抬牙轴挡块	Rod	1
15	13120206000	差动扳手轴	Shaft	1
16	131227009	扭簧	Spring	1
17	302S30003	调节扳手螺钉	Screw	1
18	302S16003	调节螺母	Nut	1
19	30128014	碟形垫圈6.5	Bracket assembly	1
20	S04010	复合槽圆柱头螺钉M4×5.5	Screw	2
21	W01006	平垫圈4	Washer	2
22	S04004	复合槽圆柱头螺钉M4×15	Screw	2
23	131201083	差动指示板	Lever	1
24	1312NS16002	调节螺母	Nut	2
25	30103034	调节套	Bushing	2
26	13160402100	差动曲柄	Crank	1
27	305S13004	螺钉M6×14.8	Screw	1
28	S10002	内六角凹端紧定螺钉M5×5	Screw	1

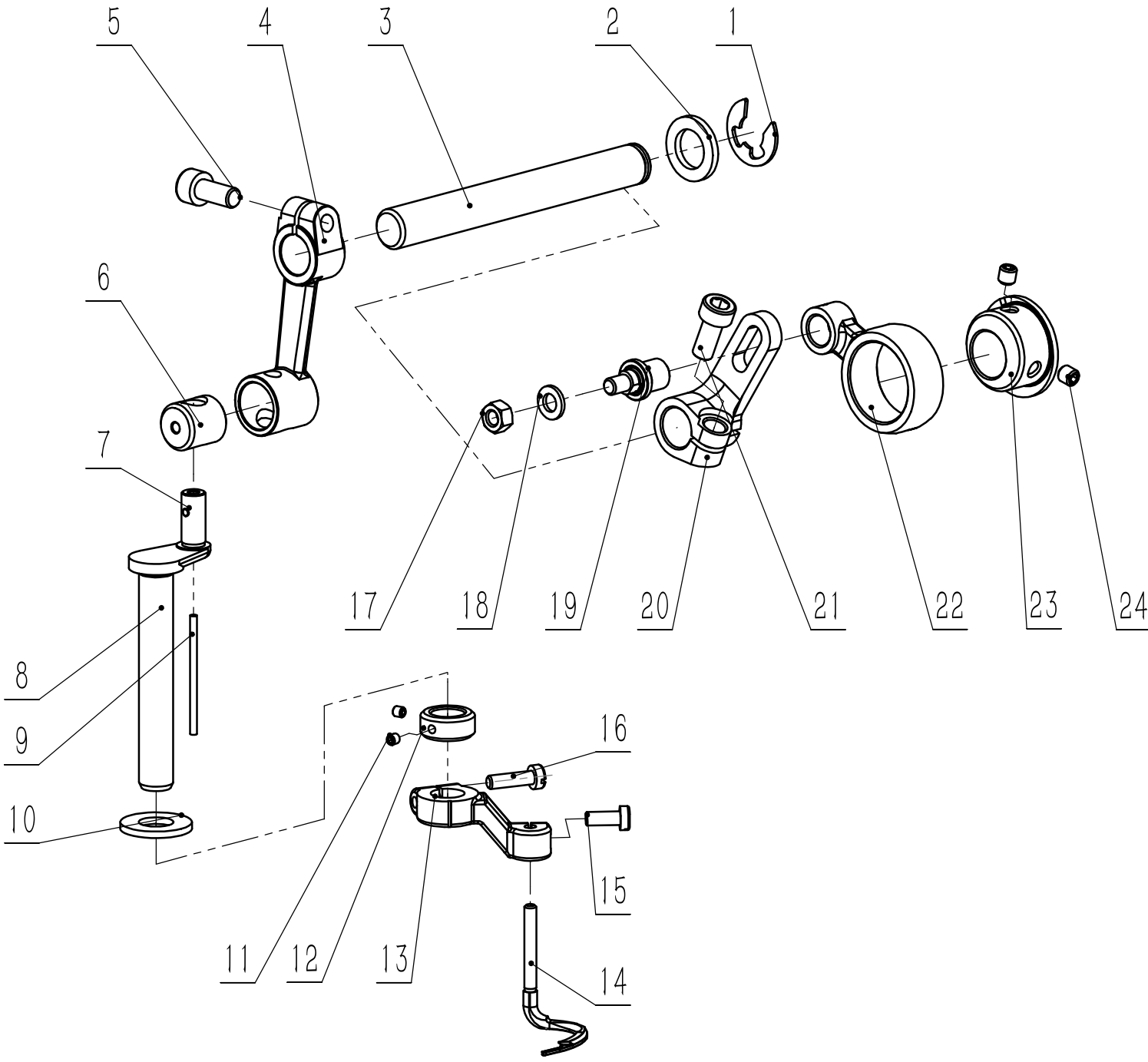
## 十二、压脚部件/Presser foot assemblies



## 十二、压脚部件/Presser foot assemblies

序号 No	件号 Parts No.	名称	Description	数量 Number
1	13160204800	调压螺杆组件	adjusting bar assembly	1
2	310S30002	调压螺杆	adjusting bar	1
3	131602048	调压杆	adjusting bar	1
4	301S16005	调压螺母	nut	1
5	131627019	压脚轴大弹簧	spring	1
6	13120402900	抬压轴曲柄组件	shaft	1
7	S11025	开槽圆柱头螺钉M4×20	screw	2
8	13160904700	导块销簧组件(	guide	1
9	301S20007	开槽圆柱头轴位螺钉SM3-16×32×4	screw	1
10	131612128	压脚轧头连接板(	link	1
11	301S11009	压脚轧头螺钉	screw	1
12	301S20007	开槽圆柱头轴位螺钉SM3-16×32×4	screw	1
13	131602049	压脚轴	presser shaft	1
14	13160404800	压脚轧头组件	presser bar clamp	1
15	30122023	油封	oil guard	1
16	131627020	压脚轴小弹簧	spring	1
17	207S20008	抬压脚螺钉M10	screw	1
18	20727007	扭簧	spring	1
19	131227014	抬压轴簧	spring	1
20	131212120	抬压扳手	bell crank	1
21	131212130	抬压扳手调节板	link	1
22	131212121	抬压拉板	link	1
23	131602004	压脚轴拉钩	link	1
24	30228008	垫圈	ring	1
25	S05003	内六角圆柱头螺钉M5×10	screw	1
26	20608004	抬压脚复位圈	ring	1
27	S05017	内六角圆柱头螺钉M6×0.75×13.5	screw	1
28	N01004	六角螺母M5	nut	1
29	W01004	平垫圈5	gasket	2
30	131624001	轴承	ring	1
31	S05004	内六角圆柱头螺钉M5×14	screw	1

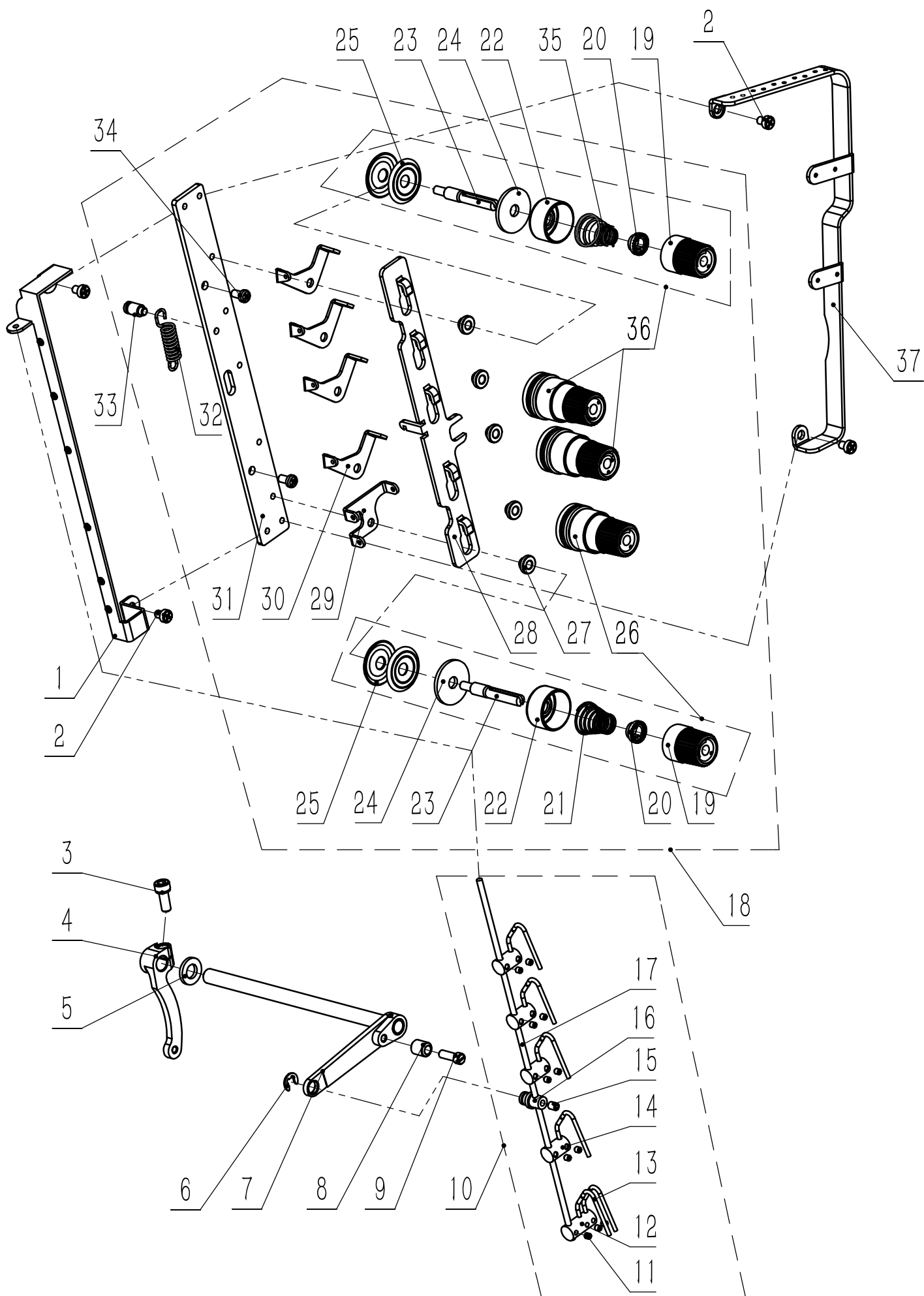
十三、喂针部件/Needle feeding assemblies



### 十三、喂针部件/Needle feeding assemblies

序号 No	件号 Parts No.	名称	Description	数量 Number
1	H05004	开口挡圈10	ring	1
2	30128015	摆动连杆轴垫圈	washer	1
3	131202058	摆动连杆轴	shaft	1
4	131205013	喂针摆动连杆	rod	1
5	S05017	内六角圆柱头螺钉M6×0.75×13.5	screw	1
6	30126005	喂针摆动销	pin	1
7	30223009	油毛毡	sponge	2
8	30202018	喂针摆动架	crankshaft	1
9	20123021	油线	oil wick	1
10	30128018	喂针摆动轴套垫圈10	washer	1
11	S10026	内六角凹端紧定螺钉M3×3(进口)	screw	2
12	20108006	压脚轴挡圈	collar	1
13	131605021	喂针架	lever assembly	1
14	131617005	喂针	spreader	1
15	S01005	开槽圆柱头螺钉M4×10	screw	1
16	S01017	开槽圆柱头螺钉M4×14	screw	1
17	N0100	六角螺母M5	nut	1
18	30128032	摆动曲柄垫圈	washer	1
19	131226023	喂针摆动曲柄连杆销	pin	1
20	30104024	喂针摆动曲柄	crank	1
21	1312NS13003	内六角圆柱头螺钉M6×0.75×13.5	screw	1
22	131605020	喂针连杆	rod	1
23	30110007	喂针凸轮	eccentric assembly	1
24	S10002	内六角凹端紧定螺钉M5×5	screw	2

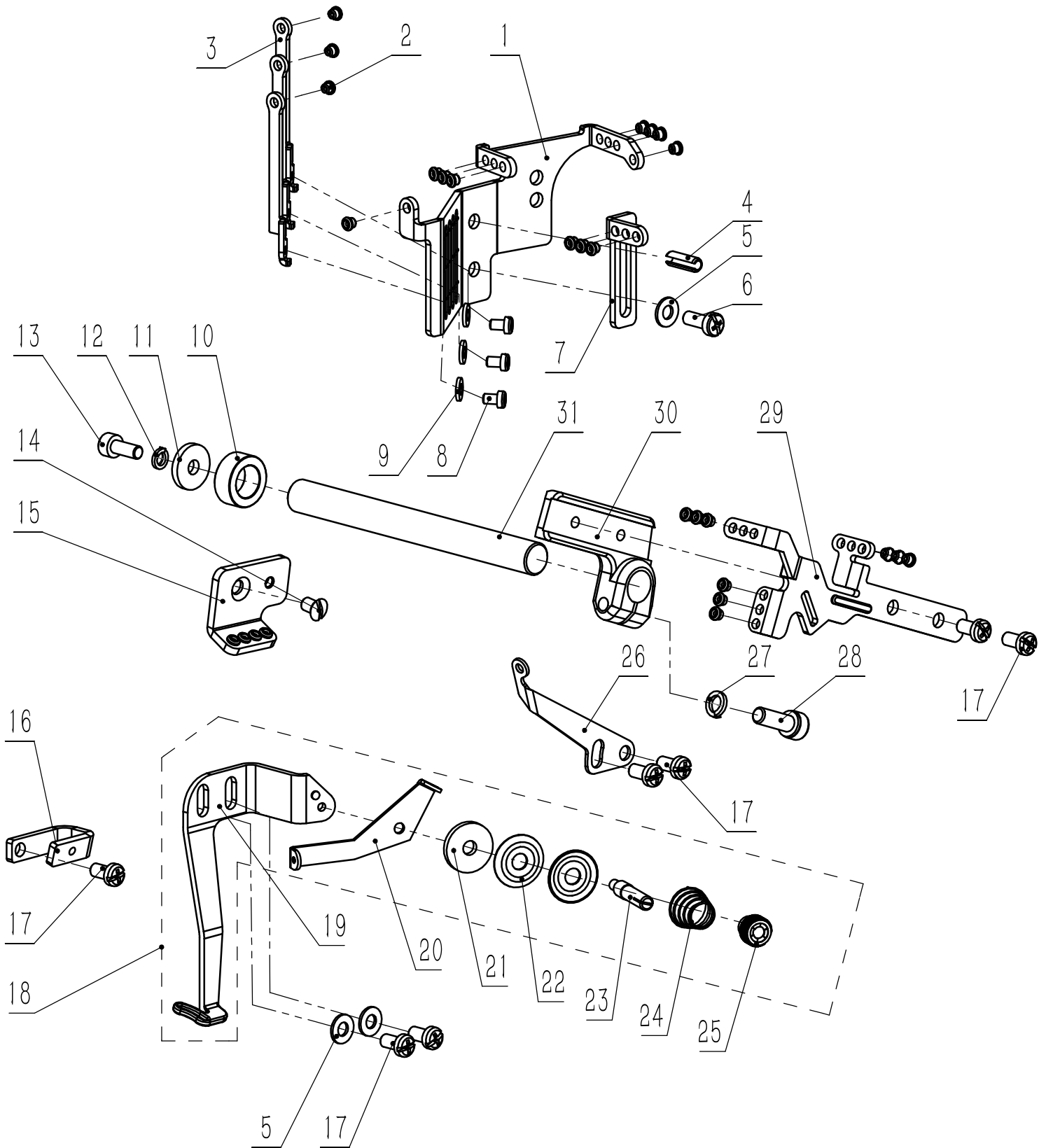
# 十四、松线部件/Thread loosening assemblies



#### 十四、松线部件/Thread loosening assemblies

序号 No	件号 Parts No.	名称	Description	数量 Number
1	13121306100	过线板组件	thread guide assembly	1
2	S04010	复合槽圆柱头螺钉M4×5.5	screw	2
3	S05005	内六角圆柱头螺钉M5×12	screw	1
4	30104038	曲柄	crank	1
5	W01010	平垫圈	washer	1
6	H05006	开口挡圈5	ring	1
7	13120205900	松线曲柄轴组件	shaft assembly	1
8	30103040	轴套	bushing	1
9	301S11013	开槽圆柱头螺钉SM11-64×40	screw	1
10	13121306800	挑线组件	thread releaser	1
11	S10026	内六角凹端紧定螺钉M3×3	screw	11
12	131228028	底线柱	block	1
13	30129058	松线杆	thread releaser	6
14	30128060	线柱	block	4
15	S09012	内六角平端紧定螺钉M4×5	screw	1
16	131228029	管座	holder	1
17	131213068	挑线杆	thread releaser	1
18	13121306900	夹线器组件	tension	1
19	121311033	夹线器螺母	nut	5
20	20111014	调压止动套	ratchet	5
21	131627014	调压簧(弱)	spring(light)	2
22	131211020	调压止动盖	cup	5
23	1316NS10001	夹线器螺柱	screw	5
24	30123029	夹线片垫	gasket	5
25	131613016	夹线片	tension disc	10
26	13121307100	调线组件(弱)	tension spring assembly(light)	2
27	30103041	调节套	spacer	5
28	30112022	过线调节板	adjusting plate	1
29	131213054	过线板	thread guide	1
30	131613033	二孔过线板	thread guide	4
31	131613017	夹线器安装板	mounting plate	1
32	30127010	调节板簧	reset spring	1
33	301S30009	调节板螺钉	screw	2
34	207S11007	十字槽圆柱头螺钉	screw	2
35	131627013	调压簧(强)	spring(heavy)	1
36	13121307000	调线组件(强)	tension spring assembly(heavy)	3
37	30104048	过线架	loose line board	1

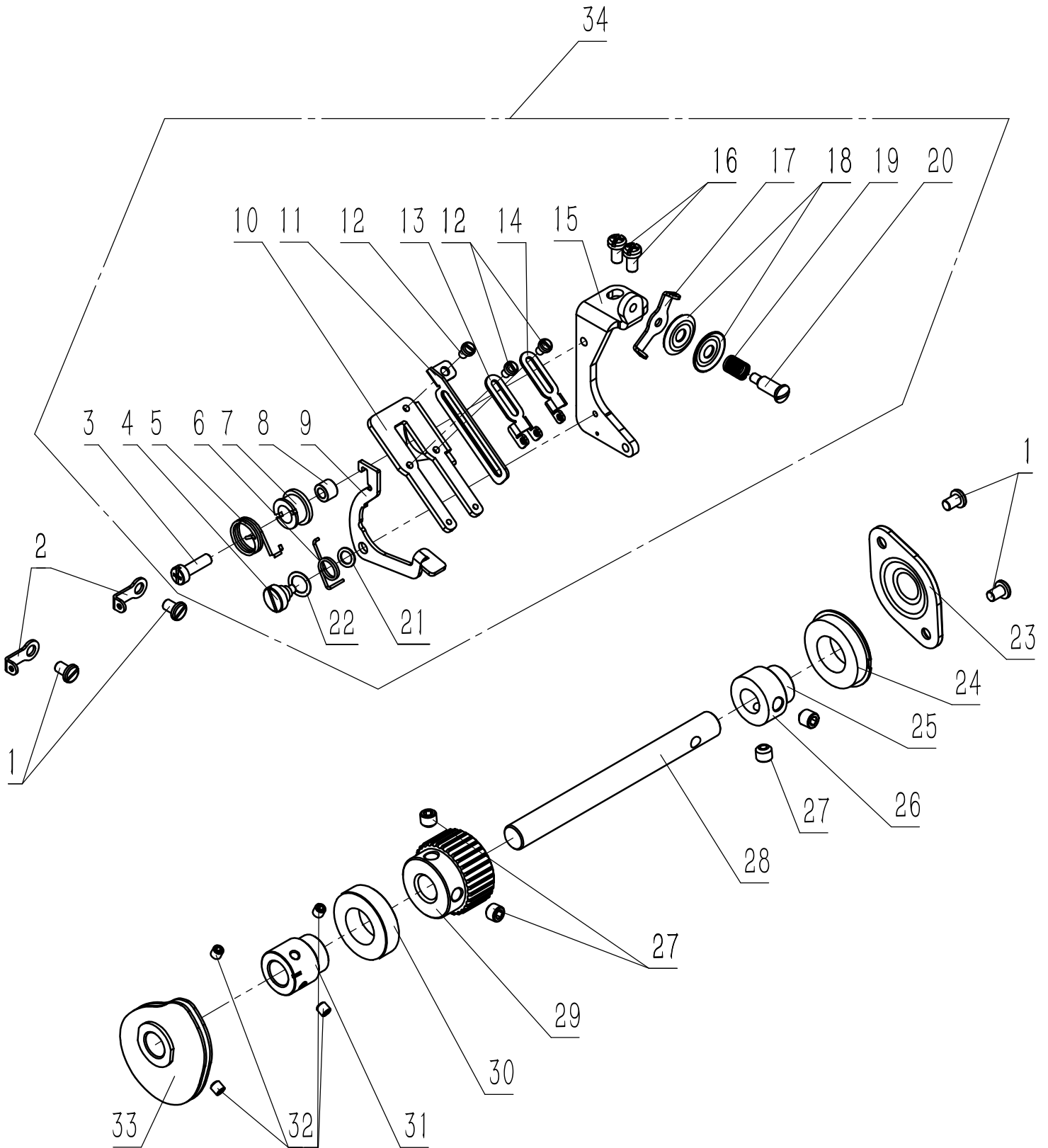
# 十五、过线部件/Thread loosening assemblies



## 十五、过线部件/Thread loosing assemblies

序号 No	件号 Parts No.	名称	Description	数量 Number
1	13121305600	硅油盒固定板组件	thread guide	1
2	30113046	过线管	line pipe	23
3	13121306500	小过线杆组件	thread guide	1
4	P03025	弹性圆柱销A4×12	pin	1
5	W01001	平垫圈4	washer	3
6	S04060	十字槽盘头螺钉M4×10	screw	1
7	13121306400	三孔调线板组件	guide	1
8	S01006	开槽圆柱头螺钉M3×4.5	screw	3
9	30128034	护线罩垫圈3.5	washer	3
10	20708007	衬套A	ring	1
11	30128019	垫片	washer	1
12	W02002	标准型弹簧垫圈4	washer	1
13	413S13017	内六角圆柱头螺钉M4×10	screw	1
14	206S30016	螺钉M4×4.5	screw	1
15	13121305800	面线过线板组件	thread guide	1
16	30112024	U型夹线座	thread guide	1
17	207S11007	十字槽圆柱头螺钉	screw	7
18	3011203200	喂针二眼过线组件	thread guide	1
19	31112008	喂针过线板	thread guide	1
20	3011203200	喂针二眼过线组件	thread guide	1
21	10128001	松线辅钉垫片	sticker	1
22	12928036	小夹线垫片	thread retainer	2
23	301S30055	调压螺钉	adjusting screw	1
24	12927012	小夹线弹簧	spring	1
25	1311NS16002	自锁调压螺母	adjusting nut	1
26	131213059	装饰线过线板	thread guide	1
27	W02001	标准型弹簧垫圈5	washer	1
28	S05004	内六角圆柱头螺钉M5×14	screw	1
29	13121305700	挑线板组件	thread guide	1
30	30101018	过线座	lever	1
31	30102028	过线座轴	shaft	1

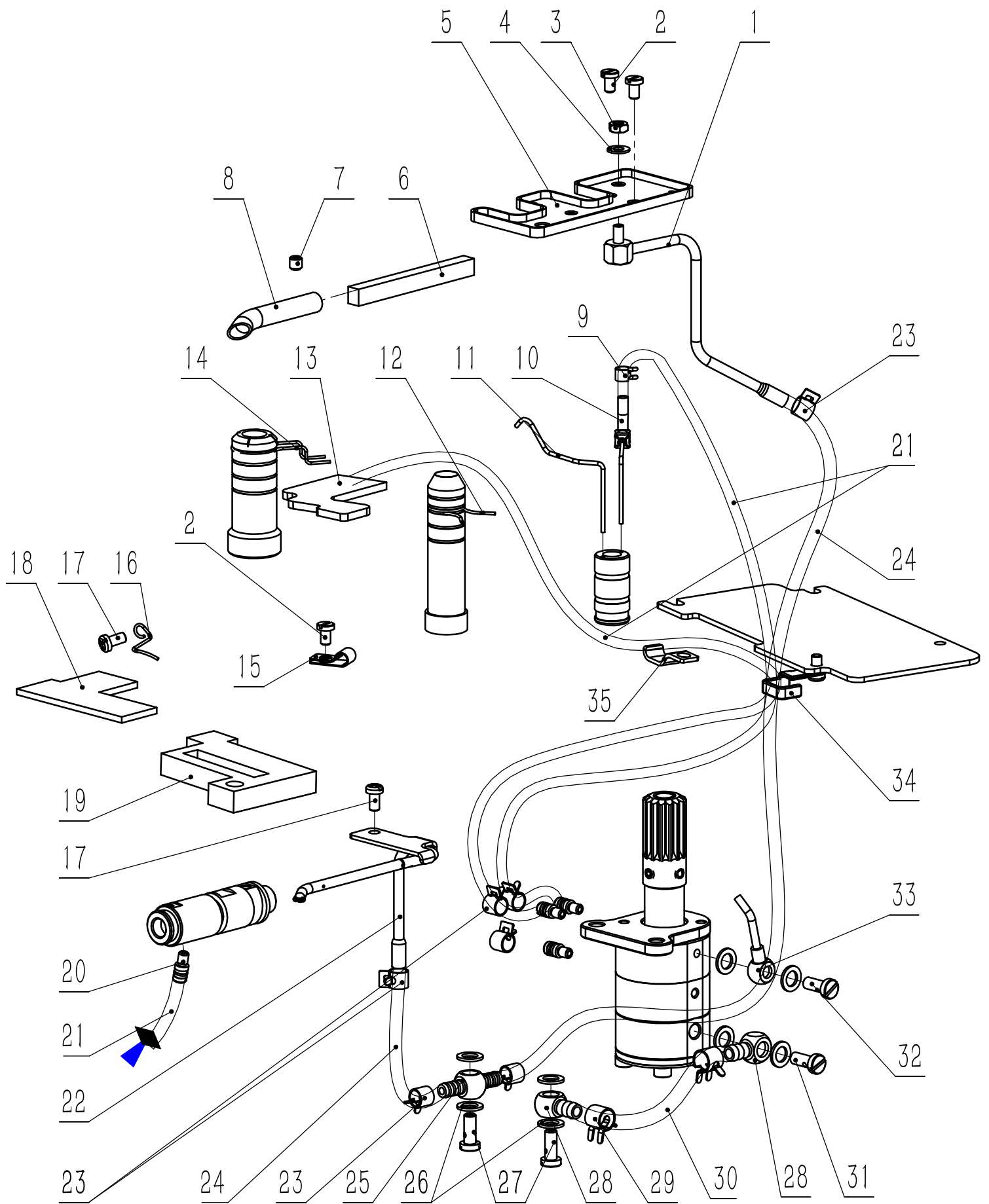
# 十六、打线凸轮部件/Cam assesblies



## 十六、打线凸轮部件/Cam assesblies

序号 No	件号 Parts No.	名称	Description	数量 Number
1	S01055	开槽圆柱头螺钉M4×6	screw	4
2	30213045	UT过线	Thread guide	2
3	S04004	复合槽圆柱头螺钉M4×15	screw	1
4	1316NS20001	打线架扳手螺钉	screw	1
5	131627007	复位弹簧	reset spring	1
6	131627001	打线架扳手复位簧	reset spring	1
7	30208020	打线架挡圈	fight line retaining ring	1
8	131608001	打线架止动圈	fight line retaining ring	1
9	131613025	打线架扳手	fight line wrench	1
10	131601034	打线架	layer	1
11	131613005	打线片	thread guide	1
12	S01006	开槽圆柱头螺钉M3×4.5	screw	3
13	131613024	打线凸轮右过线	thread guide (right)	1
14	30313019	打线凸轮左过线	thread guide (left)	1
15	131613026	打线架安装板	layer	1
16	207S11007	十字槽圆柱头螺钉	screw	2
17	30213024	二眼过线	thread guide	1
18	12928036	小夹线垫片	Sticker	2
19	131227030	小夹线器弹簧	reset spring	1
20	1312NS20012	小夹线片固定螺钉	screw	1
21	20728001	垫片	washer	1
22	131628006	垫片	washer	1
23	31012034	打线凸轮端盖	cover	1
24	30224004	深沟球轴承(6902-2RS-NR)	bearing	1
25	30203038	凸轮轴轴承套	bushing	1
26	S12003	内六角锥端紧定螺钉M6×0.75×7	screw	1
27	S10029	内六角凹端紧定螺钉M6×0.75×5	screw	3
28	131602016	打线凸轮轴	shaft	1
29	131635009	打线凸轮轴同步带轮	synchronous pulley	1
30	B04042	深沟球轴承(6902-2RS)	bearing	1
31	31008010	轴承套	bushing	1
32	S10007	内六角凹端紧定螺钉M4X4	screw	4
33	13161302100	打线凸轮组件	cam	1
34	13121307700	打线架组件(销售)	layer assembly	1

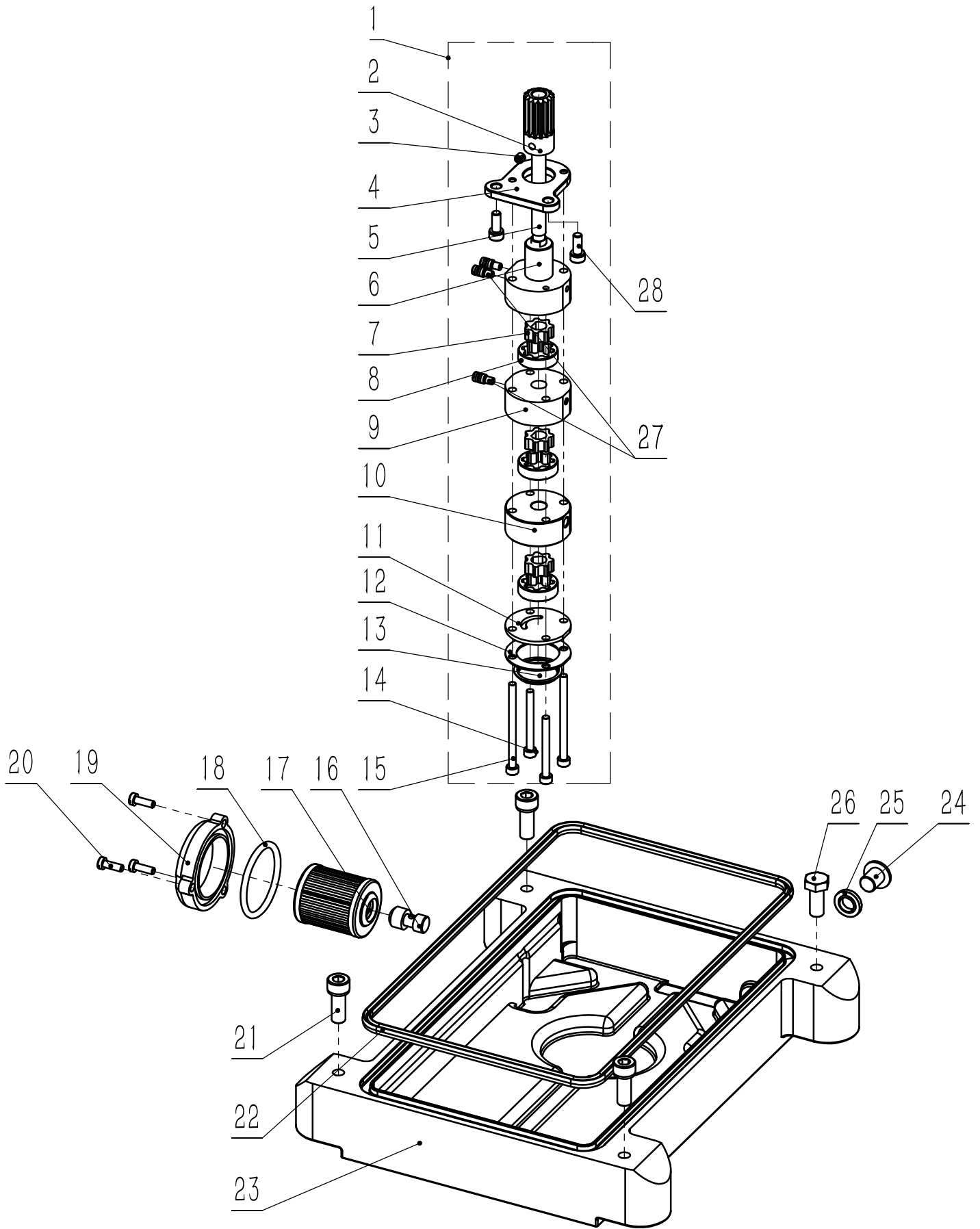
# 十七、润滑部件/Lubrication assemblies



十七、润滑部件/Lubrication assemblies

序号 No	件号 Parts No.	名称	Description	数量 Number
1	131621003	喷油管	oil pipe	1
2	S01002	开槽圆柱头螺钉M4×6.5	screw	3
3	N01001	六角螺母M4	nut	1
4	W01001	平垫圈4	washer	1
5	131212117	接油盘	oil release plate	1
6	30123010	油毡	felt	1
7	S10002	内六角凹端紧定螺钉M5×5	screw	1
8	30221003	铜油管	oil pipe	1
9	21129001	油管卡簧	clamp	1
10	13162101200	回油管组件	oil pipe assemblies	1
11	131221022	进气管	pipe	1
12	131227031	卡簧	circlip	1
13	31023001	针杆回油毡	felt	1
14	31027005	回油毡卡簧	circlip	1
15	20712055	油管夹	clamp	1
16	131227032	毛毡压簧	oil pipe	1
17	207S11007	十字槽圆柱头螺钉	screw	3
18	131223021	回油毛毡	sponge	1
19	131223011	油棉	sponge	1
20	1311NS10005	过油螺钉	screw	4
21	12921002	油管	oil pipe	3
22	13122101200	下节供油管组件	oil pipe	1
23	20429001	油管卡簧	circlip	7
24	12921005	油管	oil pipe	2
25	30136005	双头油管接头	joint	1
26	20122033	垫片	gasket	8
27	301S30013	油管螺钉	screw	2
28	20636001	油管接头	joint	2
29	20729005	油管卡簧	circlip	2
30	12921003	油管	oil pipe	1
31	201S30004	油管螺钉	screw	1
32	301S30012	油管螺钉	screw	1
33	131636001	铜油管接头	joint	1
34	131615001	油管挡板	limit plate	1
35	12912327	电线固定夹	limit plate	1

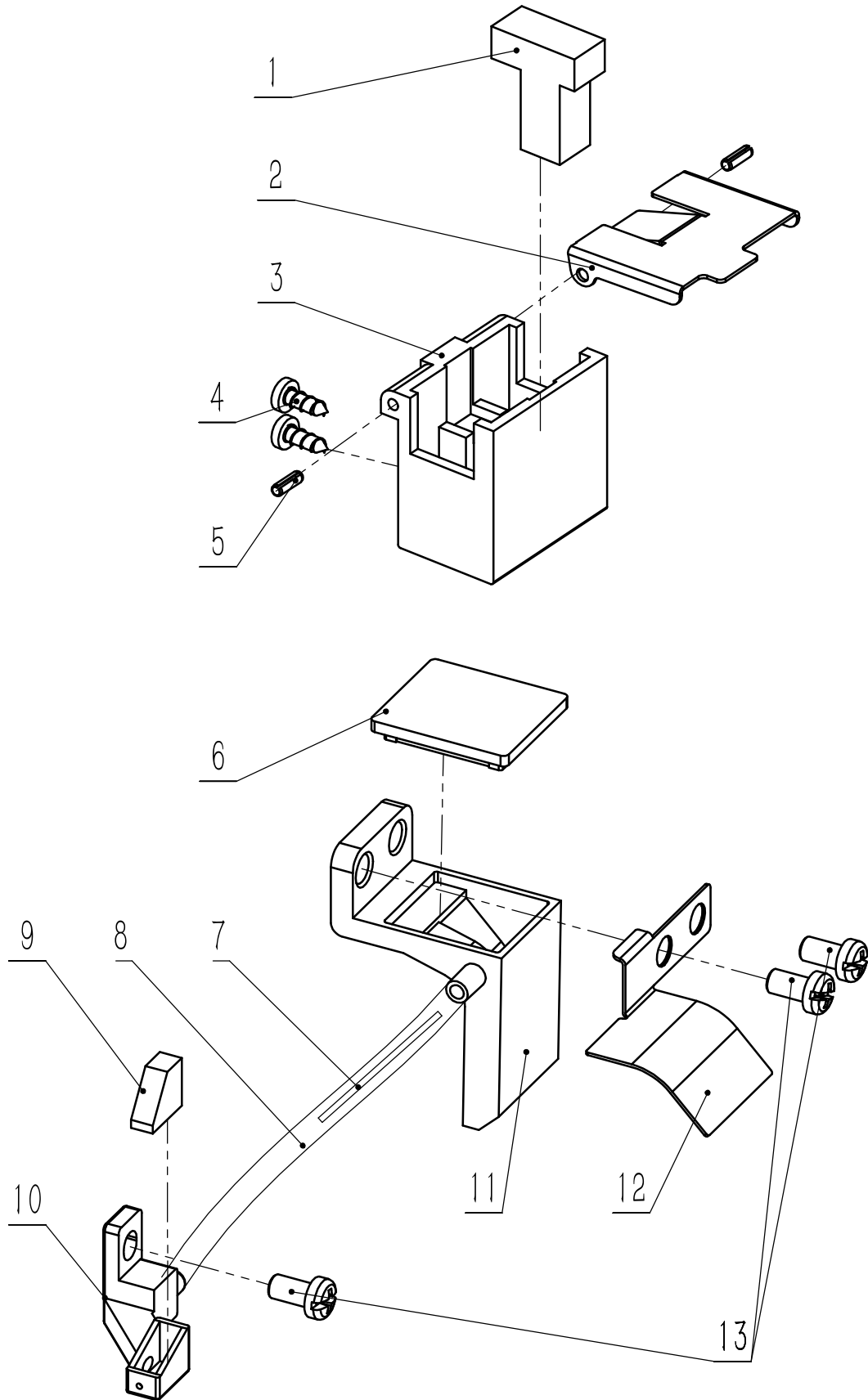
# 十八、油泵部件/Oil pump assemblies



## 十八、油泵部件/Oil pump assemblies

序号 No	件号 Parts No.	名称	Description	数量 Number
1	13162000100	三层油泵组件	oil pump assy	1
2	30125003	油泵蜗轮	worm wheel	1
3	S10002	内六角凹端紧定螺钉M5×5	screw	2
4	131612007	K6油泵安装板	oil pump fixed plate	1
5	30102044	油泵轴	shaft	1
6	131620003	油泵体(上)	pump body	1
7	30120030	主动轮	rotor	3
8	30120031	从动轮	rotor	3
9	131620002	油泵体(中)	pump body	1
10	131620001	油泵体(下)	pump body	1
11	30120008	油泵盖	cover	1
12	30112207	滤油网盖	cover	1
13	30120010	滤油网	filter	1
14	301S20011	油泵螺钉M4×39.5	screw	2
15	302S13002	油泵螺钉M4×56	screw	2
16	131236008	滤油器螺钉	screw	1
17	20736004	滤油器组件	Oil filter	1
18	O01010	O型橡胶密封圈38.7×3.55	O ring	1
19	30101021	滤油器盖	cover	1
20	S04019	十字槽盘头螺钉M4×12	screw	3
21	S05007	内六角圆柱头螺钉M8×20	screw	3
22	30222014	油盘密封圈	o ring	1
23	131201080	油盘	oil reservoir	1
24	207S13002	开槽球面螺钉	screw	1
25	20528014	油盘放油垫圈	washer	1
26	302S12003	外六角螺钉M8×12	screw	1
27	1311NS10005	过油螺钉	screw	3
28	S05005	内六角圆柱头螺钉M5×12	screw	2

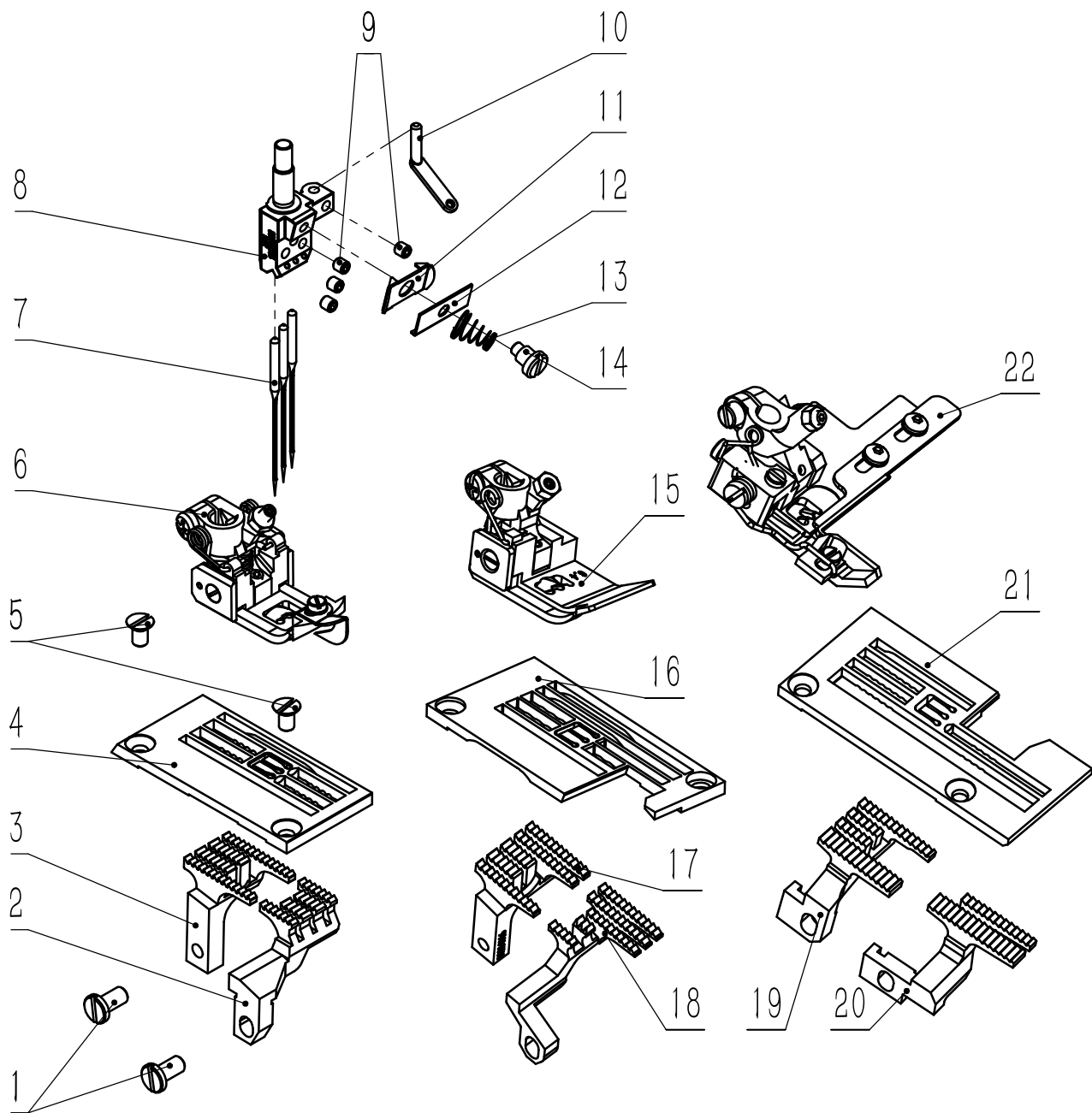
# 十九、硅油盒装置部件/Silicon oil delice assemblies



十九、硅油盒装置部件/Silicon oil delice assemblies

序号 No	件号 Parts No.	名称	Description	数量 Number
1	30123011	面线硅油盒油毡	felt	1
2	30112040	硅油盒盖	cap	1
3	30111070	上硅油盒	silicone oil reservoir(upper)	1
4	S16002	十字槽盘头自攻螺钉ST3.5×8	screw	2
5	P03008	弹性圆柱销A2×6	pin	2
6	30222028	下硅油盒盖	silicone oil box cover	1
7	20123021	油线	oil wick	1
8	12921002	维尼龙油管(φ3×φ5)	tube	1
9	30223005	机针冷却硅油棉	felt	1
10	30201014	固定架	cooler(lower)	1
11	131611003	下硅油盒	silicone oil box cover	1
12	131212129	挡油板	silicone oil box baffle	1
13	207S11007	十字槽圆柱头螺钉	screw	3

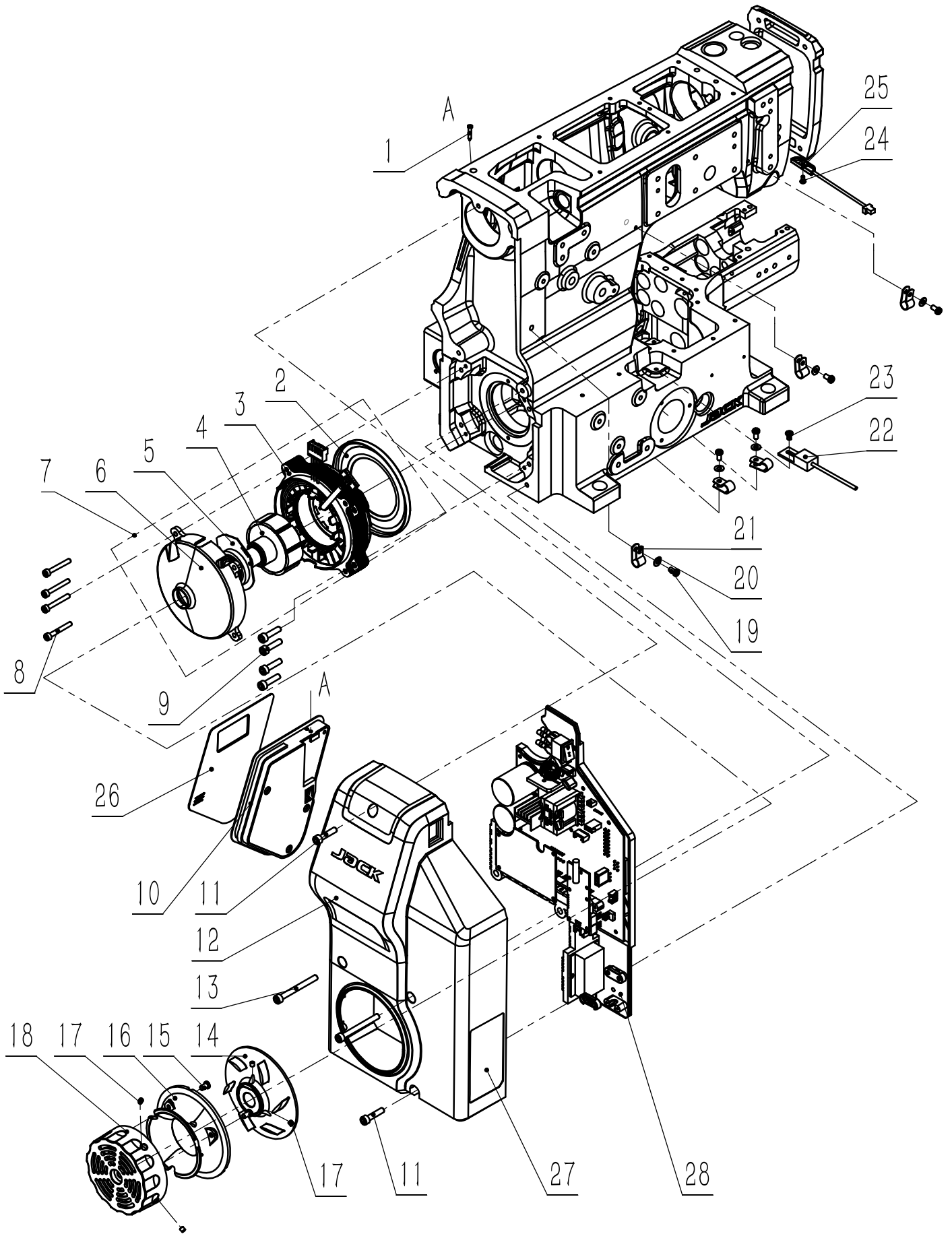
## 二十、针位组专用件部件/Gauge set specific parts



二十、针位组专用件/Gauge set specific parts

序号 No	件号 Parts No.	名称	Description	数量 Number
1	301S11024	滑块导座螺钉M4×8	screw	2
2	131214010	差动送布牙(01GB)	diff feed dog(01GB)	1
3	131214009	送布牙(01GB)	main feed dog(01GB)	1
4	131215037	356针板(01GB 厚料)	needle plate(01GB*356)	1
	131215035	356针板(01GB)	needle plate(01GB*356)	1
	131215041	356针板(01GB)(薄)	needle plate(01GB*356)	1
	131615011	364针板(01GB 厚料)	needle plate(01GB*364)	1
	131615015	364针板(01GB)	needle plate(01GB*364)	1
	131215042	364针板(01GB)(薄)	needle plate(01GB*364)	1
5	302S17001	开槽沉头螺钉SM9-64×40	screw	2
6	3021601000	压脚组件	presser foot assy	1
	13121600500	压脚组件(厚料)	presser foot assy	1
7	130117001	机针(UY128GAS 10#)	needle (UY128GAS 10#)	3
8	131234003	针夹头(356)	needle holder(356)	1
	131634004	针夹头(364)	needle holder(364)	1
9	S10026	内六角凹端紧定螺钉M3×3	screw	4
10	30112033	喂针小过线	thread guide	1
11	30112026	压线板	tension disc	1
12	30112025	夹线板	thread guide	1
13	131227003	调压簧	spring	1
14	301S20009	开槽圆柱头轴位螺钉M3×4	screw	1
15	13121600600	35AC压脚组件(短距)(356)	presser foot assy(35AC*356)	1
	13161601700	35AC压脚组件(短距)(364)	presser foot assy(35AC*364)	1
	13161601800	35AC压脚组件(短距)(240)	presser foot assy(35AC*364)	1
16	130215027	针板35AC(356)(中)	needle plate(35AC*356)	1
	131215043	针板35AC(356)(薄)	needle plate(35AC*356)	1
	130215028	针板35AC(364)(中)	needle plate(35AC*364)	1
	131215044	针板35AC(364)(薄)	needle plate(35AC*364)	1
	131615013	针板35AC(240)(薄)	needle plate(35AC*240)	1
	131615014	针板35AC(240)(中厚)	needle plate(35AC*240)	1
17	30214016	送布牙(35AC)	main feed dog(35AC)	1
18	131214011	差动牙(35AC)	diff feed dog(35AC)	1
19	131614004	送布牙(33AC)	main feed dog(33AC)	1
20	131614003	差动牙(33AC)	diff feed dog(33AC)	1
21	131615003	356针板(33AC)替换	needle plate(33AC*356)	1
22	13161600400	33AC压脚 (356) 替换	presser foot assy(33AC*356)	1

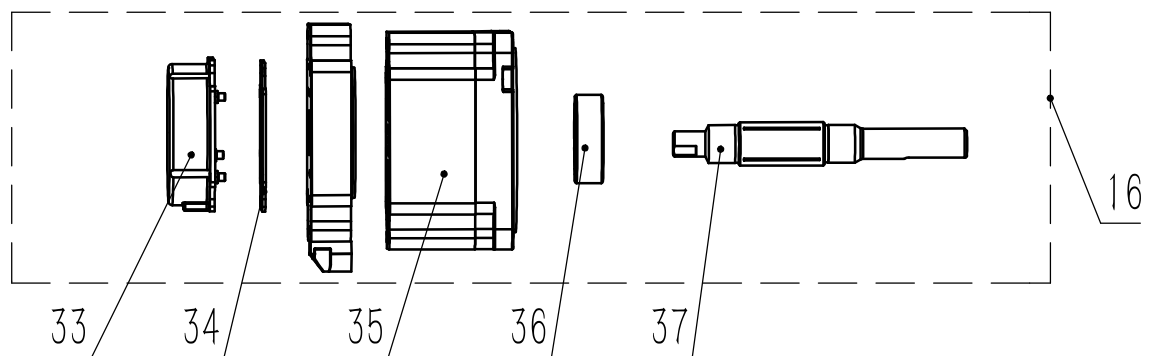
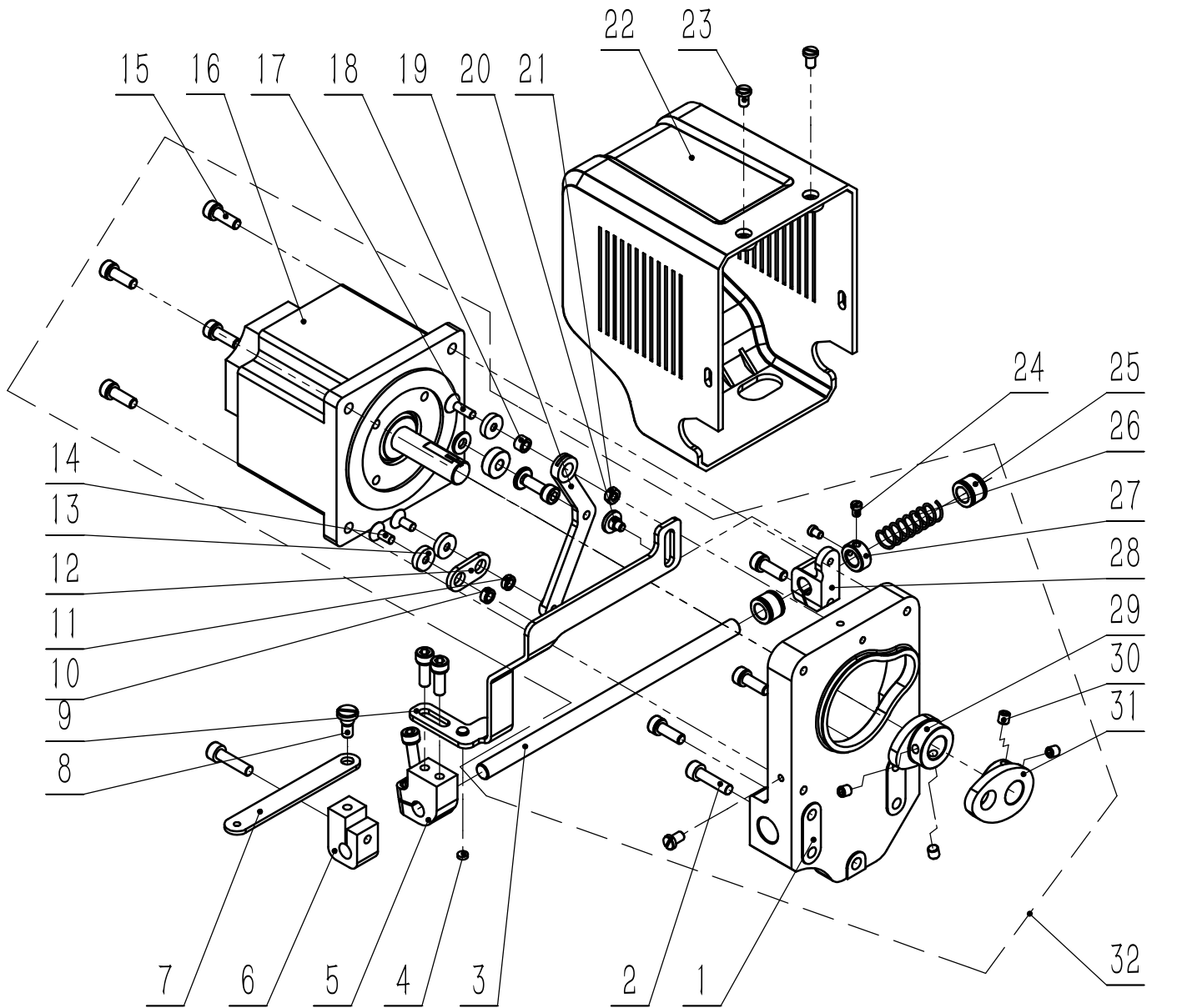
二十一、电机电控部件 / Electric control assemblies



二十一、电机电控部件/ Electric control assemblies

序号 No	件号 Parts No.	名称	Description	数量 Number
1	310S17001	操作面板螺钉	screw	1
2	95211058	绝缘防护罩	cover	1
3	195300153	定子绕组组件	motorstator	1
4	195300179	转子总成	motorstator	1
5	195300171	电感编码器转子组件	grating filter	1
6	195300172	编码器罩壳组件(电感)	housing	1
7	13123301000	绷缝电感式伺服电机(750W)	electrical machine	1
8	305S12002	内六角圆柱头螺钉M4×30	screw	4
9	S05068	内六角圆柱头螺钉M5×20	screw	4
10	13123005000	面板组件	Electrically controlled	1
11	S05218	内六角圆柱头螺钉M5×22	screw	2
12	13123004900	电控组件	Electrically controlled	1
13	S05901	内六角圆柱头螺钉M5×50	screw	2
14	13121102200	手轮组件	Pulley	1
15	S01002	开槽圆柱头螺钉M4×6.5	screw	3
16	131211021	气流环	Pulley	1
17	S10002	内六角凹端螺钉M4×4	screw	4
18	131201098	手轮套	Pulley	1
19	207S11007	十字槽圆柱头螺钉	screw	5
20	W01001	平垫圈4	gasket	5
21	20711212	R型线夹	cable clip	5
22	13123005100	安全开关组件	safety switch	1
23	S01055	开槽圆柱头螺钉M4×6	screw	1
24	S05190	螺钉M3×6	screw	1
25	13113002600	LED灯组件	LED light	1
26	195337047	薄膜按键(销售用)	application	1
27	195311037	控制器罩壳(销售用)	cover	1
28	199501038	主板电路板/焊接(销售用)	printed circuit board	1

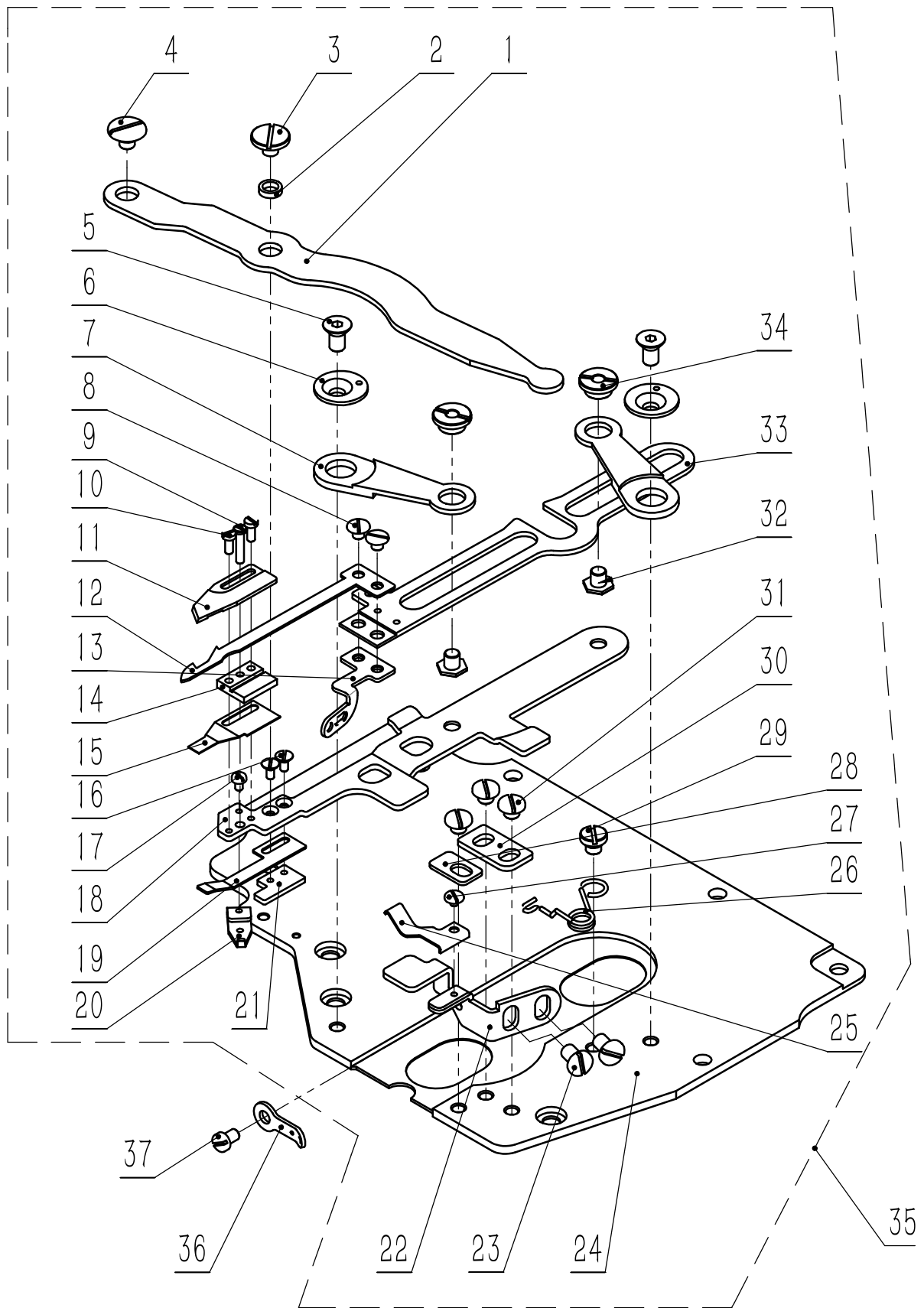
## 二十二、步进驱动部件/Stepping drive assemblies



## 二十二、步进驱动部件/Stepping drive assemblies

序号 No	件号 Parts No.	名称	Description	数量 Number
1	131601016	步进电机安装座	spring washer	1
2	S05068	内六角平头螺钉M5×20	nut	2
3	131202043	剪线轴	screw	1
4	30130017	磁铁	crank	1
5	131204069	松线固定曲柄	screw	1
6	131209043	剪线曲柄	connecting rod	1
7	30212190	剪线连杆	nut	1
8	423S20004	轴位螺钉	screw	1
9	131212122	松线推板	block	1
10	131203048	衬套	crank	1
11	131203047	摆动衬套	rotating pin	1
12	131205020	剪线摆动连杆	crank	1
13	30228020	锥型垫圈	washer	3
14	1316NS17001	内六角沉头螺钉M4×7.2	screw	2
15	S05004	内六角圆柱头螺钉M5×14	washer	11
16	131233005	步进电机	cancel the piece	1
17	302S17005	内六角沉头螺钉M4×11	washer	1
18	131203050	剪线衬套	screw	20
19	131205019	摆动连杆	screw	1
20	206S20004	开槽圆柱头轴位螺钉M4X3.7	leaf spring	1
21	N01001	六角螺母M4	screw	1
22	131211014	步进电机罩壳	spring	1
23	S01001	开槽圆柱头螺钉M4×7	screw	3
24	301S11023	挡圈螺钉(短)	fixed plate	2
25	131603007	导向铜套	sleeve	2
26	30127058	弹簧	spring	1
27	30108004	差动调节扳手轴挡圈	ring	1
28	131604007	刀盘导向曲柄	washer	1
29	131610003	剪线凸轮	knife looper	1
30	S09008	内六角平端紧定螺钉M5×5	screw	4
31	131610004	抬压脚凸轮	lever looper	1
32	13160101600	步进电机剪线组件	stepper motor assembly	1
33	195144008	编码器罩壳	cover	1
34	195300175	步进电机编码器	encoder	1
35	195300174	定子总成	stator	1
36	195112001	光栅座组件(600线)	reticle	1
37	195300173	转子总成(K7)	rotor	1

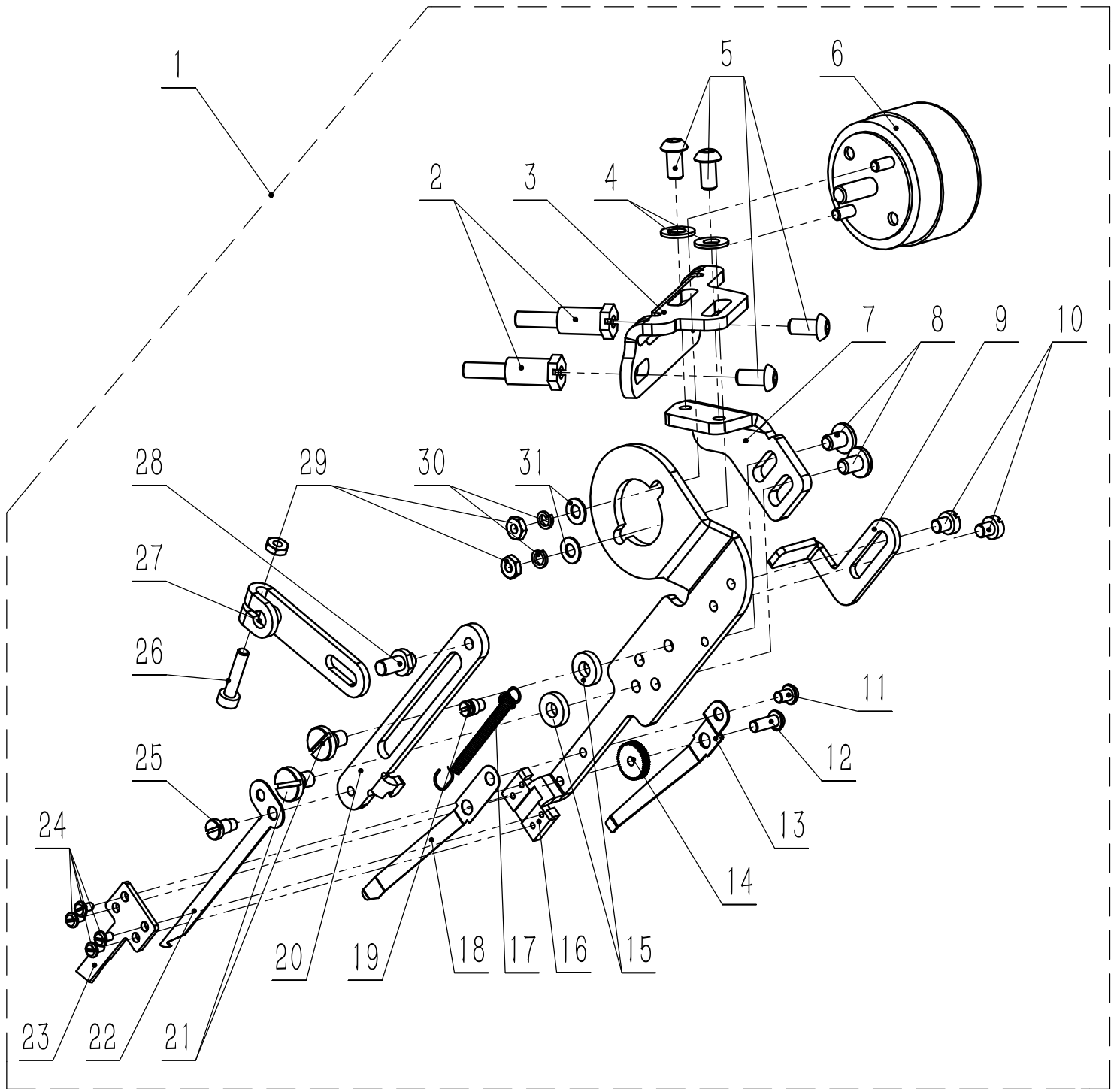
二十三、下剪线部件/Under Knife holder assemblies



二十三、下剪线部件/Under Knife holder assemblies

序号 No	件号 Parts No.	名称	Description	数量 Number
1	131609001	摆杆	swinging rod	1
2	30212116	摆杆垫片	washer	1
3	302S30022	螺钉M4×4	screw	1
4	302S20014	螺钉	screw	1
5	S14002	内六角沉头螺钉M4×4	screw	2
6	30203113	刀架转动套	head rotating sleeve	2
7	30212225	刀架连杆	head connecting rod	2
8	S01196	开槽圆柱头螺钉M3×3	screw	2
9	S01198	开槽圆柱头螺钉M2×10	screw	1
10	S01197	开槽圆柱头螺钉M2×5	screw	2
11	30219009	定刀	stationary knife	1
12	30219008	动刀	dynamic knife	1
13	131213074	刀盘松线片		1
14	131609008	定刀固定块	stationary knife fixed block	1
15	30212327	压板(二)	bracket	1
16	S02165	开槽沉头螺钉M2×3	screw	2
17	S01199	开槽圆柱头螺钉M3×3	screw	1
18	131609002	下刀架	below rest	1
19	30212326	压板(一)	bracket	1
20	30212325	垫块(二)	block	1
21	30212324	垫块(一)	block	1
22	131212135	刀盘限位板	support plate	1
23	S01055	开槽圆柱头螺钉M4×6	screw	2
24	131612002	底板1	the knife dish plate	1
25	131212134	刀盘压簧	the limit board	1
26	131227026	复位弹簧	reset spring	1
27	S01091	开槽圆柱头螺钉M2×2	screw	1
28	30212245	上刀架挡板	rest on the baffle	1
29	302S20015	螺钉M4×2.5	screw	1
30	30212257	限位板	the limit board	1
31	S01195	开槽圆柱头螺钉M4×3	screw	3
32	302S12002	外六角螺钉M4×4	screw	2
33	30212255	上刀架	top rest	1
34	30203112	刀架固定套	rest a fixed set	2
35	13121901400	下切刀组件	slice knife components	1
36	30212165	弯针架过线	thread guide	1
37	S01006	开槽圆柱头螺钉M3×4.5	screw	1

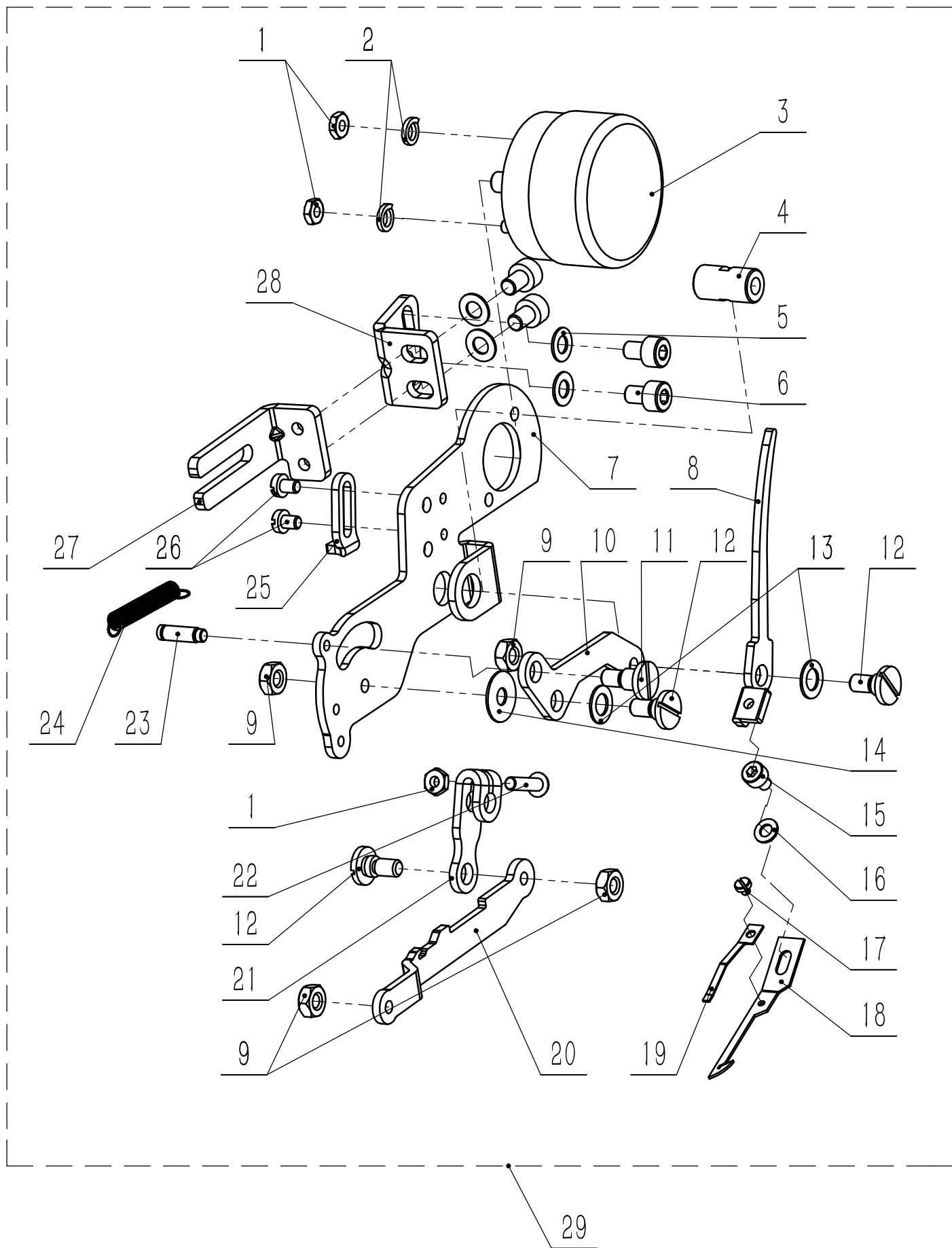
二十四、上剪线部件/Upper knife holder assemblies



二十四、上剪线部件/Upper knife holder assemblies

序号 No	件号 Parts No.	名称	Description	数量 Number
1	3101900100	上切刀组件	Knife holder assembly	1
2	301S30041	刀座安装板连接螺钉	Screw	2
3	31012014	左剪线刀安装板	Install plat	1
4	W01001	平垫圈4	Washer	2
5	S05304	内六角平圆头螺钉M4×8	Screw	4
6	31030005	电磁铁组件	Solenoid assembly	1
7	30112125	刀座安装连接板	Install plat	1
8	S01089	开槽圆柱头螺钉M4×6	Screw	2
9	30112122	限位板	Plat	1
10	S01087	开槽圆柱头螺钉M3.5×4	Screw	2
11	301S30038	压片固定螺钉	Screw	1
12	301S30039	压片调节螺钉	Screw	1
13	30112124	压片二	Presser plat	1
14	301S16014	调节螺母	Nut	1
15	30112121	垫片	Washer	2
16	30112118	刀座安装底板	Install plat	1
17	30127039	弹簧	Spring	1
18	30112123	压片一	Presser plat	1
19	301S30036	拉簧螺钉	Screw	1
20	30112120	刀架滑板	Plat	1
21	301S20021	螺钉M4×4	Screw	2
22	30119008	动刀	Plat	1
23	30119009	定刀	Thread wiper	1
24	S01088	开槽圆柱头螺钉M2×3.5	Screw	4
25	301S20022	上切刀动刀固定螺钉	Screw	1
26	S05114	内六角圆柱头螺钉M3×14(滚花)	Screw	1
27	30112251	刀盘锁紧板	Plat	1
28	301S30037	螺钉M4×2.5	Screw	1
29	N01013	六角螺母M3	Nut	3
30	W02025	标准型弹簧垫圈3	Washer	2
31	W01005	平垫圈3	Washer	2

# 二十五、拨线器部件/Top wiper assemblies



## 二十五、拨线器部件/wiper assemblies

序号 No	件号 Parts No.	名称	Description	数量 Number
1	N01013	六角螺母	nut	2
2	W02002	标准型弹簧垫圈	washer	2
3	31030005	电磁铁组件	electromagnet motor	1
4	30126034	定心销	pin	1
5	W01051	平垫圈	washer	4
6	413S13003	内六角螺钉	screw	4
7	30112258	拨线器电磁铁固定板	mounting plate	1
8	30102156	拨线器勾刀转动曲柄	crank	1
9	N01001	六角螺母M4	nut	3
10	30104076	拨线器从动转动曲柄	crank	1
11	301S20056	轴位螺钉	screw	1
12	301S20055	轴位螺钉	screw	3
13	W01048	平垫圈	washer	2
14	W01049	平垫圈	washer	1
15	S05047	内六角圆柱头螺钉M3×4	screw	1
16	W01050	平垫圈	washer	1
17	S01097	开槽圆柱头螺钉M2×2	screw	1
18	30112203	勾线片	wiper	1
19	30112204	拨线器弹簧片I	leaf spring	1
20	30105066	拨线器电磁铁驱动连杆	connecting rod	1
21	30104070	拨线器电磁铁驱动曲柄	crank	1
22	S05032	内六角平圆头螺钉M3×12	screw	1
23	301S01005	复位弹簧螺钉	screw	1
24	30127061	拨线器复位簧	spring	1
25	30109088	拨线器行程限位挡块	stop block	1
26	207S11020	开头圆柱头螺钉	screw	2
27	30112260	拨线器安装板	mounting plate	1
28	30112261	拨线器安装连接板	mounting plate	1
29	13161900700	拨线器组件	assembly	1

# 二十六、线架部件/Thread apool assemblies

