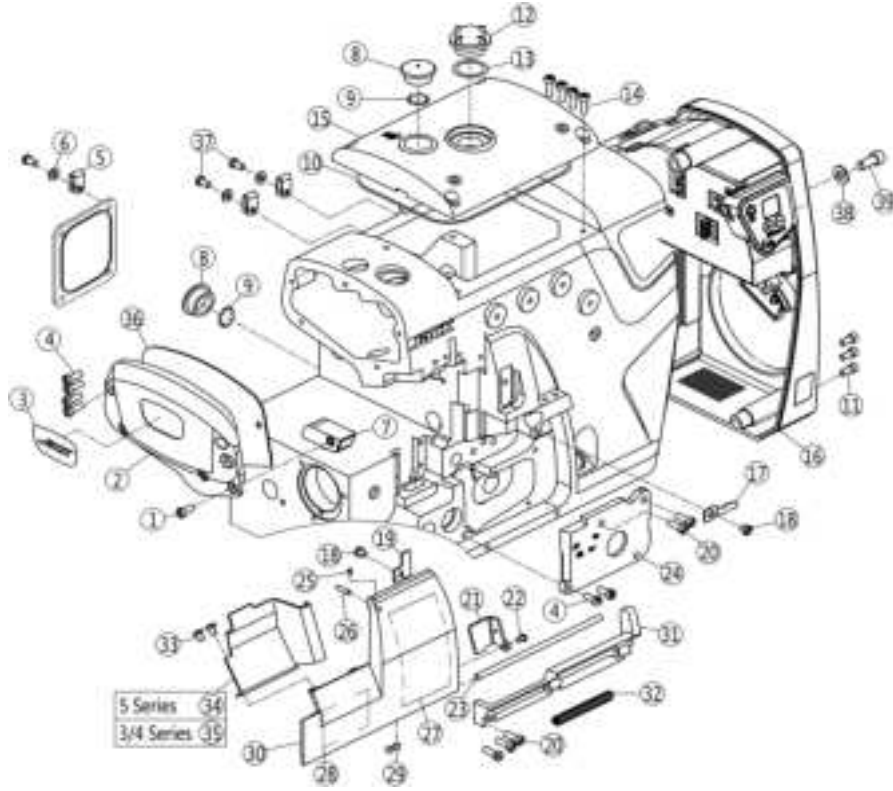


一、机壳部件/Machine Bed Frame

序号 NO.	公司件号 Part NO.	名称 PartName	零件描述 Description	数量 (Number)		
				三线 three- thread	四线 four- thread	五线 five- thread
1	P03017	弹性圆柱销5×10	Pin	1	1	1
2	20703006	上弯针后轴套	Sleeve	1	1	1
3	20703009	上刀轴右套	Sleeve	4	4	6
4	20628023	送料轴油封	Plug	1	1	0
5	20701002	下刀座	Bracket Assembly	1	1	1
6	207S13003	内六角圆柱头螺钉	Screw	2	2	2
7	P03018	弹性圆柱销4×40	Pin	1	1	1
8	20703004	上刀轴左套	Sleeve	1	1	1
9	206S30001	支柱	Bed pin	4	4	4
10	20126001	工艺孔销	Pin	1	1	1
11	20703008	差动轴套	Sleeve	1	1	1
12	20703007	主轴轴套	Sleeve	1	1	1
13	20703003	送布轴右套	Sleeve	1	1	1
14	20703002	上轴左套	Sleeve	1	1	1
15	20703001	上轴右套	Sleeve	1	1	1
16	P03010	弹性圆柱销5×16	Pin	1	1	1
17	R03001	铆钉2.5X4	Screw	2	2	2
18	13837003	型号牌	Machine Model Plate	1	1	1
19	930000065	机壳 (喷漆)	Machine Bed Complete	1	1	1
20	20113013	穿线管	Pipe	2	2	2
21	P03019	销5×14	Pin	1	1	1
22	20726018	下刀座定位销	Pin	1	1	1
23	20703009	上刀轴右套	Pin	1	1	1
24	121503005	偏心轴套筒	Pin	1	1	1

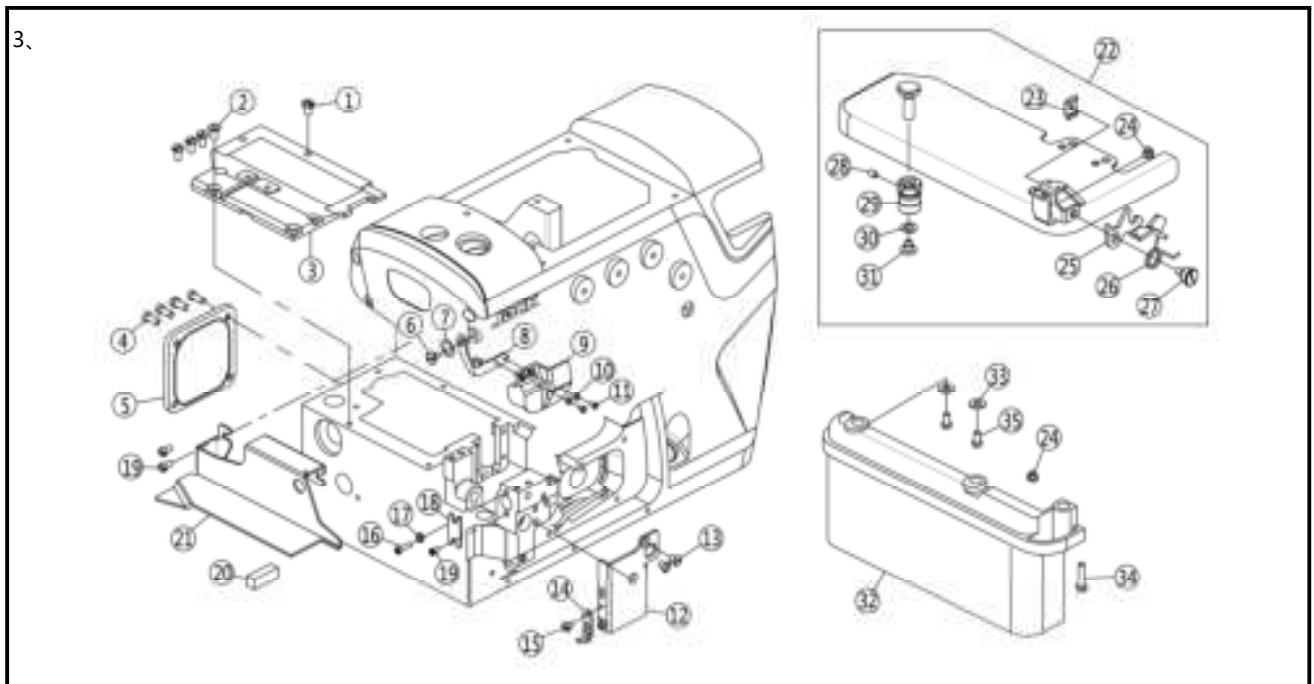
2、



二、机壳机罩部件(1)/Cover (1)

序号 NO.	公司件号 Part NO.	名称 PartName	零件描述 Description	数量 (Number)		
				三线	四线	五线
				three- thread	four- thread	five- thread
1	207S17005	开槽沉头螺钉M4X8	Screw	1	1	1
2	302782	侧盖(喷漆)	Side Cover	1	1	1
3	13837002	商标牌	Machine Model Plate	1	1	1
4	S04060	十字槽盘头螺钉M4×10	Screw	6	6	6
5	20711210	R型线夹	R thread clamp	3	3	2
6	20612062	油管螺钉垫圈	Washer	3	3	2
7	2123000300	LED灯组件	LED ASSY	1	1	1
8	21022007	油封	Oil Seal	2	2	2
9	21012018	油封垫	Oil Seal washer	2	2	2
10	21122001	上盖油封	Gasket	1	1	1
11	207S11026	螺钉M6	Screw	3	3	3
12	20711055	油标盖	Oil sight window	1	1	1
13	21022003	油窗垫	Washer	1	1	1
14	S04019	十字槽盘头螺钉M4×12	Screw	4	4	4
15	302706	上盖(喷漆)	Top Cover	1	1	1
16	121230002	控制器	Controller	1	1	1
17	20612004	前罩板卡簧	Flat Spring	1	1	1
18	207S11011	开槽圆柱头螺钉	Screw	2	2	2
19	20712003	锁紧板	Latch	1	1	1
20	207S11008	开槽圆柱头螺钉	Screw	5	5	5
21	20712002	锁紧板	Latch	1	1	1
22	413S11011	开槽圆柱头螺钉	Screw	1	1	1
23	20626001	铰链销	Pin	1	1	1
24	20712005	前盖板	Side Cover	1	1	1
25	207S14003	内六角尖端紧定螺钉	Screw	1	1	1
26	207S14002	内六角螺钉	Screw	1	1	1

27	xxxxxxx	穿线图	Threading diagram	1	1	1
28	xxxxxxx	穿线图	Threading diagram	0	0	1
29	S09103	内六角平端紧定螺钉M4×4	Screw	2	2	2
30	302780	右前盖(喷漆)	Front Cover(right)	1	1	1
31	20701006	铰链	Hinge	1	1	1
32	20627001	铰链销弹簧	Spring	1	1	1
33	207S11011	开槽圆柱头螺钉	Screw	2	2	2
34	21112011	左前盖(五线)	Front Cover(left)	0	0	1
35	21112009	左前盖	Front Cover(left)	1	1	0
36	21222001	侧盖密封垫	Washer	1	1	1
37	207S11007	十字槽圆柱头螺钉	Screw	2	2	2
38	30228009	垫片	Washer	1	1	1
39	207S13006	内六角圆柱头螺钉	Screw	1	1	1

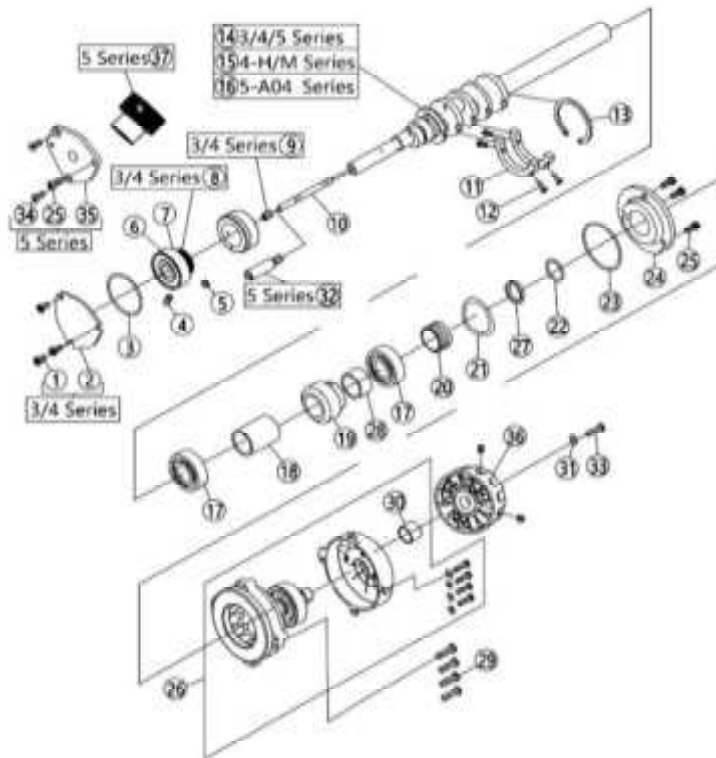


三、机壳机罩部件(2)/Cover (2)

序号 NO.	公司件号 Part NO.	名称 PartName	零件描述 Description	数量 (Number)		
				三线 three- thread	四线 four- thread	五线 five- thread
1	L02003	开槽六角头螺栓M4×7	Screw	1	1	1
2	207S12001	开槽六角头螺钉	Screw	4	4	4
3	21101001	左上盖	Bed Cover Plate Assy.	1	1	1
4	S04060	开槽圆柱头螺钉M4×10	Screw	4	4	4
5	2111202100	后窗板组件	Cover Plate	1	1	1
6	207S20002	开槽圆柱头轴位螺钉	Screw	1	1	1
7	20128015	波形垫圈	Washer	1	1	1
8	21212008	托架	Bracket	1	1	1
9	21111051	针杆防护罩	Eye Guide	1	1	1
10	W01011	垫圈3	Washer	2	2	2
11	207S11015	开槽圆柱头螺钉M3×6	Screw	2	2	2
12	20712008	挡板	Plate	1	1	1
13	207S17003	开槽半沉头螺钉	Screw	2	2	2
14	20612016	下刀座前垫护板	Latch	1	1	1
15	207S11014	开槽圆柱头螺钉	Screw	1	1	1
16	207S11016	十字槽圆柱头螺钉	Screw	1	1	1
17	N01001	六角螺母M4	Nut	1	1	1

18	20712022	挡板	Plate	1	1	1
19	207S11007	十字槽圆柱头螺钉	Screw	3	3	3
20	20722016	支撑垫	Cushion	1	1	1
21	21212018	布料挡板	Fabric Guide	1	1	1
22	2121201300	缝台组件	Cloth Plate	1	1	1
23	20612019	缝台簧固定板	Bracket	1	1	1
24	20622003	减震垫	Cushion Rubber	2	2	2
25	20627002	缝台闸	Lever	1	1	1
26	20627003	缝台扭簧	Spring	1	1	1
27	206S20006	螺钉	Screw	1	1	1
28	207S14007	内六角凹端紧定螺钉	Screw	1	1	1
29	20603016	缝台轴套	Bushing	1	1	1
30	20628022	垫圈	Washer	1	1	1
31	206S20004	螺钉M4×3.7	Screw	1	1	1
32	21111060	缝台裙子(新颜色)	Side Cover (Wide)	1	1	1
33	20528017	垫片	Washer	2	2	2
34	207S11013	开槽圆柱头螺钉	Screw	1	1	1
35	403S11051	开槽圆柱头螺钉	Screw	2	2	2

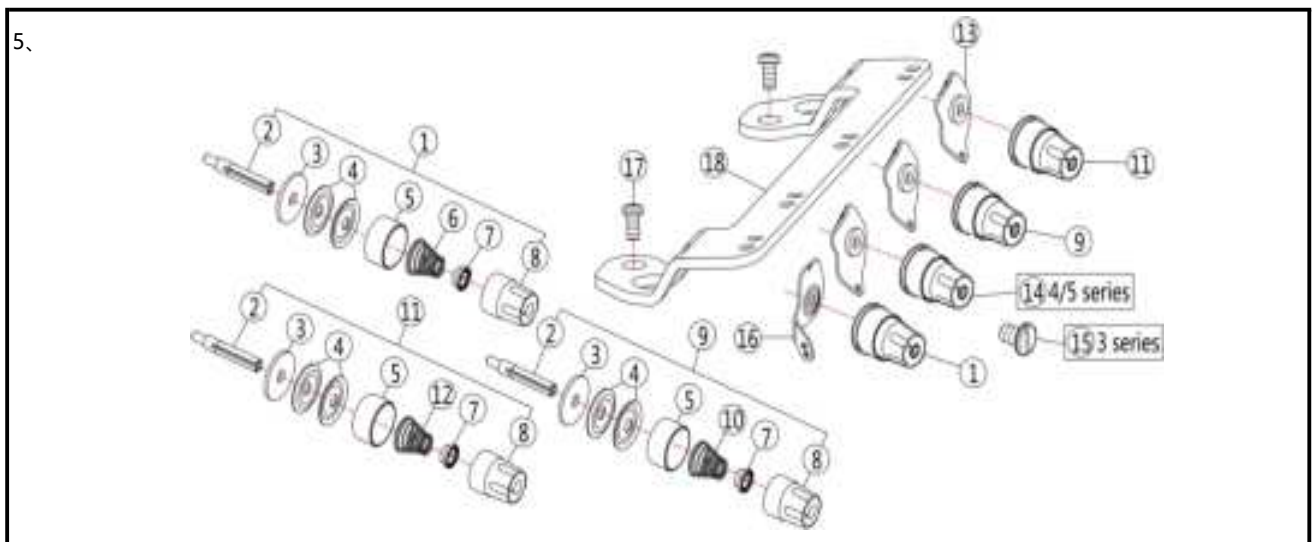
4、



四、主轴部件/Crankshaft Drive Mechanism

序号 NO.	公司件号 Part NO.	名称 PartName	零件描述 Description	数量 (Number)		
				三线 three-thread	四线 four-thread	五线 five-thread
1	207S11007	十字槽圆柱头螺钉	Screw	3	3	0
2	20712013	前轴承盖	Cover	1	1	0
3	20722027	O型圈40×2	O Ring	1	1	1
4	207S11041	螺钉M5×10	Screw	1	1	1
5	S10002	螺钉M5×5	Screw	1	1	1
6	O01037	O型圈30×1.2	O Ring	2	2	2
7	B04004	轴承6202LB	Ball Bearing	1	1	1

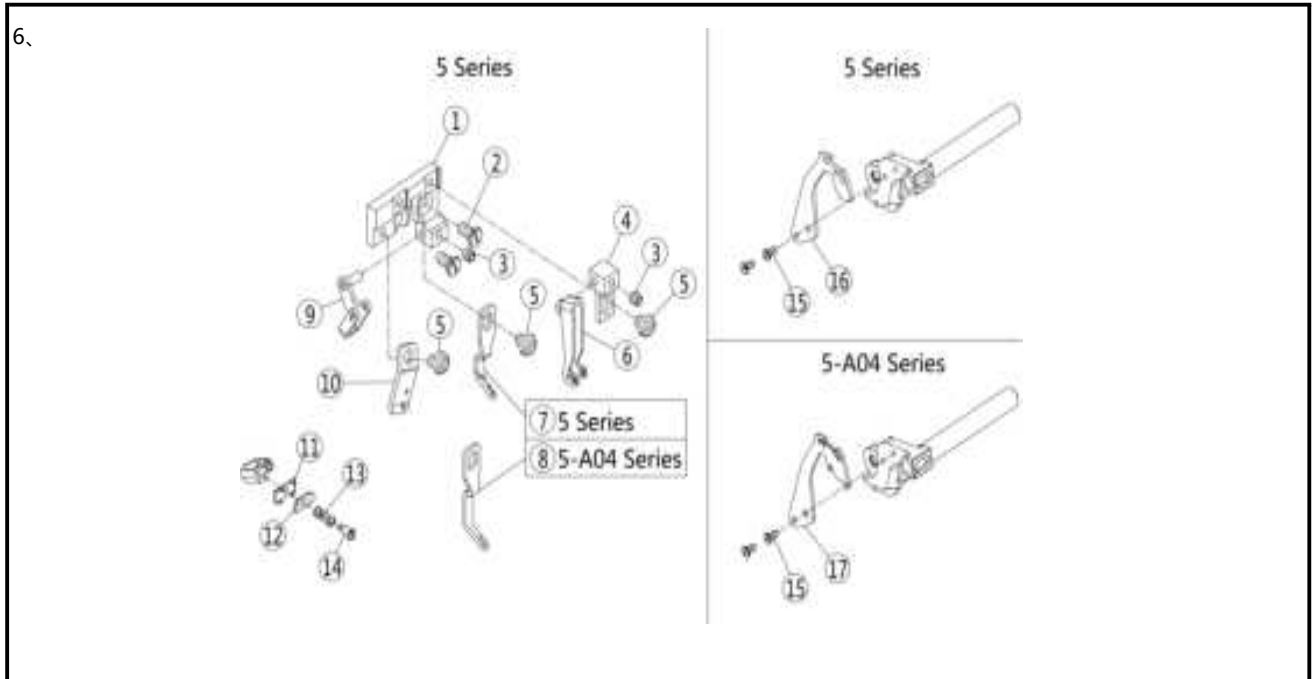
8	20725001	棘轮	Ratchet	1	1	0
9	207S11047	堵油螺钉	Screw	1	1	0
10	20726002	销	Pin	1	1	1
11	20709035	平衡块	Blance Weight	2	2	2
12	207S11017	螺钉M3×8	Screw	4	4	4
13	20729001	卡簧	Ring	1	1	1
14	21102025	主轴	Crankshaft	1	1	1
15	21102026	主轴	Crankshaft	0	1	0
16	21102027	主轴	Crankshaft	0	0	1
17	B01005	轴承6203Z	Ball Bearing	2	2	2
18	20708020	轴套	Spacer	1	1	1
19	120825002	蜗杆	Worm	1	1	1
20	121203002	主轴中轴套	Oil Seal	1	1	1
21	W03003	垫圈32	Washer	1	1	1
22	21222003	O型密封圈	O Ring	1	1	1
23	20722027	O型圈41×2	O Ring	1	1	1
24	20708015	轴承端盖	Rigth Cover	1	1	1
25	S04060	十字槽盘头螺钉M4×10	O Ring	3	3	4
26	121233001	霍尔伺服电机	Direct drive moter	1	1	1
27	21228002	垫片	Sleeve	1	1	1
28	120708004	轴套	Spacer	1	1	1
29	951S15010	内六角圆柱头螺钉组件	Screw	4	4	4
30	21203004	主轴挡圈	Sleeve	1	1	1
31	W02004	标准型弹簧垫圈6	Washer	1	1	1
32	20602002	主轴接轴	Pin	0	0	1
33	S05240	内六角圆柱头螺钉	Screw	1	1	1
34	207S17005	开槽沉头螺钉M4X8	Screw	0	0	2
35	20712046	前轴承盖	Pin	0	0	1
36	930000980	手轮	Hand Wheel	1	1	1
37	20725010	棘轮	Ratchet	0	0	1



五、夹线部件/Thread Tension Mechanism

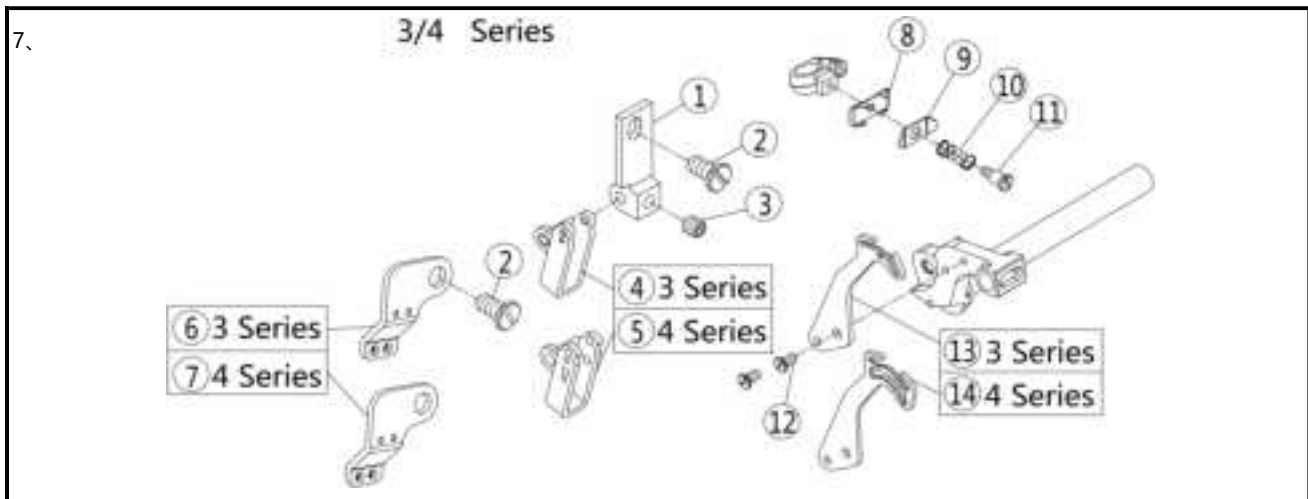
序号 NO.	公司件号 Part NO.	名称 PartName	零件描述 Description	数量 (Number)		
				三线 three- thread	四线 four- thread	五线 five- thread
1	12121302200	夹线器组件 (红点)	Tension Spring Assembly	1	1	1
2	480007	夹线杆	Screw Stud	3	4	4
3	20123018	羊毛垫	Felt	3	4	4
4	21311161	夹线片	Tension Disc	6	8	8
5	20111015	调压止动盖	Cup	3	4	4
6	20227001	夹线簧(粗)	Spring	1	2	2

7	20111014	调压止动套	Ratchet	3	4	4
8	20101082	夹线器螺母(手印)(红)	Knob	3	4	4
9	12121302400	夹线器组件 (蓝点)	Tension Spring Assembly	1	1	1
10	20227002	夹线簧(细)	Spring	1	1	1
11	12121302500	夹线器组件 (绿点)	Tension Spring Assembly	1	1	1
12	20227003	夹线簧(中)	Spring	1	1	1
13	121313001	过线板	Tension Guide	2	3	3
14	12121302300	夹线器组件 (黄点)	Tension Spring Assembly	0	1	1
15	206S11005	螺钉SM11/64X40X7.3	Screw	1	0	0
16	20712032	过线片	Thread Guide	1	1	1
17	207S11007	十字槽圆柱头螺钉	Screw	2	2	2
18	21213011	上盖过线板	Thread Guide	1	1	1



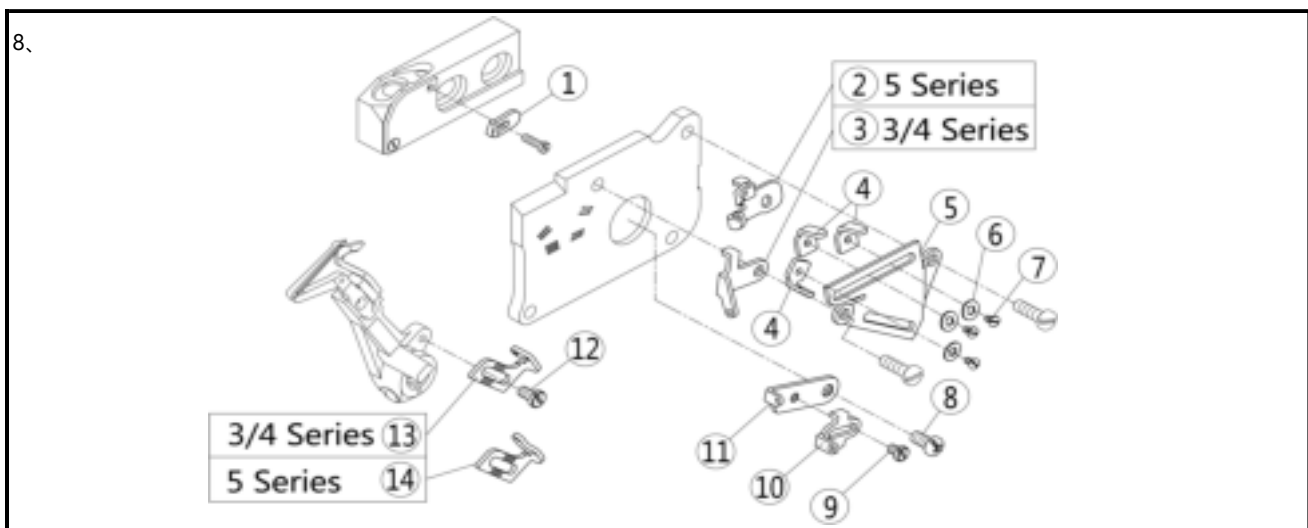
六、过线机构(1)/Thread Guide and Thread Takeup(1)

序号 NO.	公司件号 Part NO.	名称 PartName	零件描述 Description	数量 (Number)		
				三线 three- thread	四线 four- thread	五线 five- thread
1	21101012	托架	Bracket	0	0	1
2	207S11019	螺钉M4×7.5	Screw	0	0	2
3	S09103	内六角平端紧定螺钉M4×4	Screw	0	0	2
4	20701030	托架	Bracket	0	0	1
5	207S11011	开槽圆柱头螺钉	Screw	0	0	3
6	2111301000	过线组件	Thread Guide	0	0	1
7	21213007	过线	Thread Guide	0	0	1
8	21213010	过线	Thread Guide	0	0	1
9	20713021	过线	Thread Guide	0	0	1
10	21213004	过线	Thread Guide	0	0	1
11	20713006	托架	Bracket	0	0	1
12	20713007	压线板	Thread Retainer	0	0	1
13	20727002	压簧	Spring	0	0	1
14	207S20003	螺钉(进口)	Screw	0	0	1
15	S01009	开槽圆柱头螺钉M3×7.5	Screw207S11015	0	0	2
16	21213008	挑线杆	Thread Takeup	0	0	1
17	121213001	封闭式挑线杆(五线厚料)	Thread Takeup	0	0	1



七、过线机构(2)/Thread Guide and Thread Takeup(2)

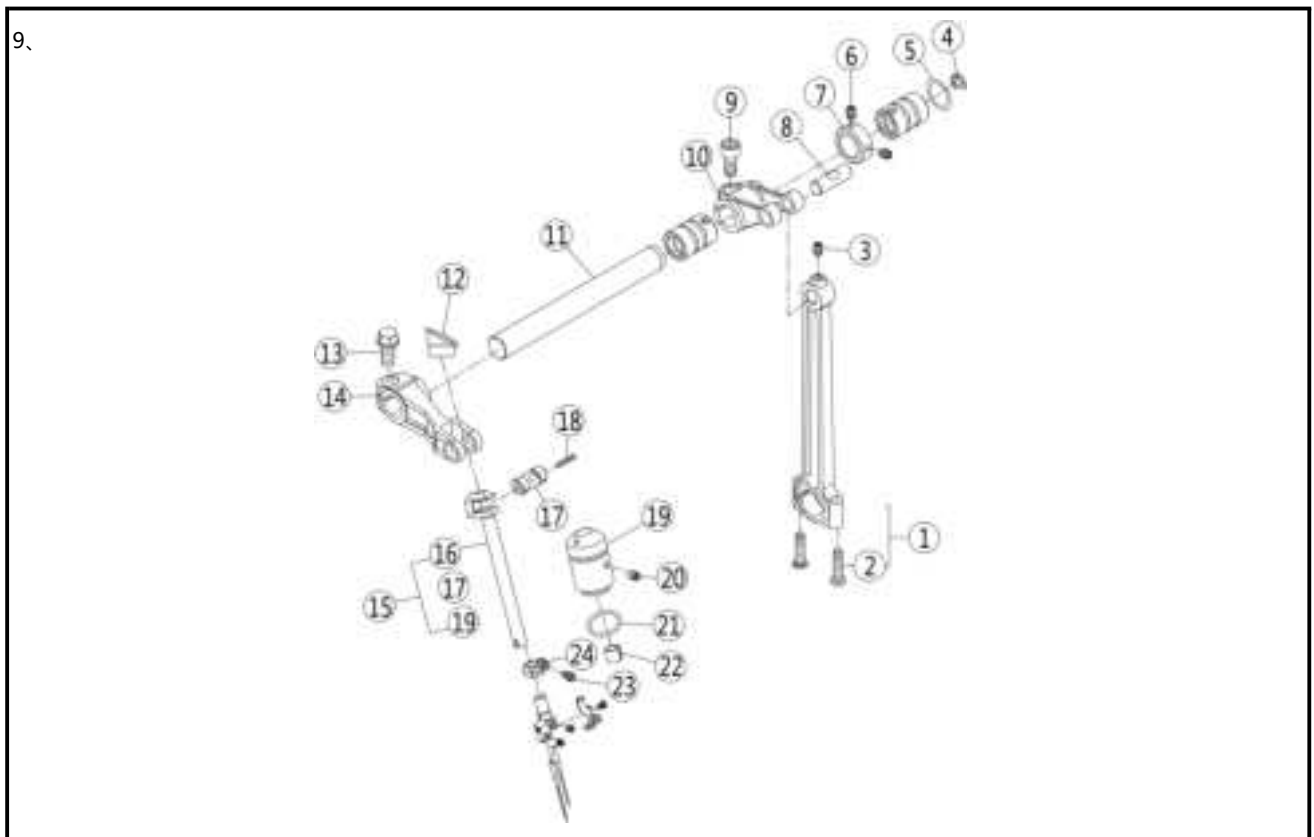
序号 NO.	公司件号 Part NO.	名称 PartName	零件描述 Description	数量 (Number)		
				三线	四线	五线
				three- thread	four- thread	five- thread
1	21212015	托架	Bracket	1	1	0
2	207S11019	螺钉M4×4.7	Screw	2	2	0
3	S09103	内六角平端紧定螺钉M4×4	Screw	1	1	0
4	20713002	过线	Thread Guide	1	0	0
5	20713003	过线	Thread Guide	0	1	0
6	21213003	过线	Thread Guide	1	0	0
7	21213002	过线	Thread Guide	0	1	0
8	20713006	托架	Bracket	1	1	0
9	20713007	压线板	Thread Retainer	1	1	0
10	20727002	压簧	Spring	1	1	0
11	207S20003	螺钉(进口)	Screw	1	1	0
12	S01009	开槽圆柱头螺钉M3×7.5	Screw207S11015	2	2	0
13	21213009	挑线杆	Thread Takeup	1	0	0
14	21213013	挑线杆	Thread Takeup	0	1	0



八、过线机构(3)/Thread Guide and Thread Takeup(3)

序号 NO.	公司件号 Part NO.	名称 PartName	零件描述 Description	数量 (Number)		
				三线	四线	五线
				three- thread	four- thread	five- thread
1	20713054	过线	Thread Guide	1	1	1

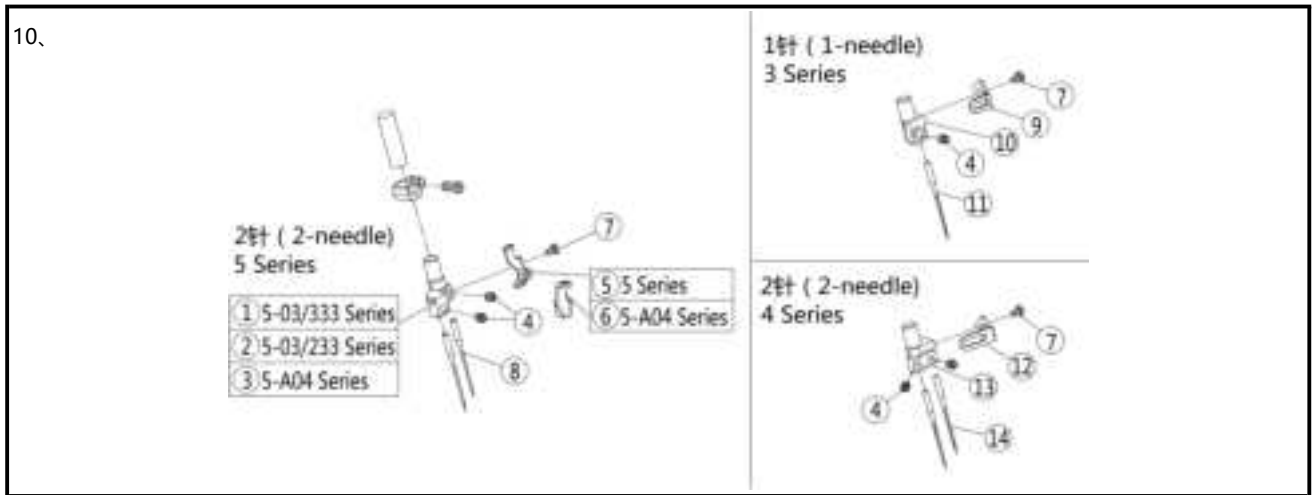
2	20713053	过线	Thread Guide	0	0	1
3	20713012	过线	Thread Guide	1	1	0
4	20113015	过线	Thread Guide	3	3	3
5	20712016	托架	Bracket	1	1	1
6	W01011	垫圈3	Washer	3	3	3
7	201S11006	开槽圆柱头螺钉	Screw	3	3	3
8	113S11004	十字槽圆柱头螺钉	Screw	1	1	1
9	207S11020	开槽圆柱头螺钉	Screw	1	1	1
10	20713011	过线	Thread Guide	1	1	1
11	20713010	挑线架	Thread Takeup	1	1	1
12	207S11021	开槽圆柱头螺钉M3.5×6	Screw	1	1	1
13	20713015	挑线架	Thread Takeup	1	1	0
14	20713055	挑线架	Thread Takeup	0	0	1



九、针杆部件(1)/Needle Drive Mechanism(1)

序号 NO.	公司件号 Part NO.	名称 PartName	零件描述 Description	数量 (Number)		
				三线	四线	五线
				three- thread	four- thread	five- thread
1	121205003	针杆连杆	Connection	1	1	1
2	S22007	连杆螺丝	Screw	2	2	2
3	207S14007	内六角凹端紧定螺钉	Screw	1	1	1
4	H05008	挡圈8	Ring	1	1	1
5	20628014	上刀架垫片	Washer	1	1	1
6	207S14001	内六角平端紧定螺钉	Screw	2	2	2
7	20708004	上轴挡圈	Collar	1	1	1
8	20626003	曲柄销	Pin	1	1	1
9	S05018	内六角圆柱头螺钉M6×0.75×12	Screw	1	1	1
10	20704037	上轴曲柄	Crank	1	1	1
11	20702002	上轴	Shaft	1	1	1
12	121511006	针杆油封	Plug	1	1	1
13	207S11043	螺钉	Screw	1	1	1

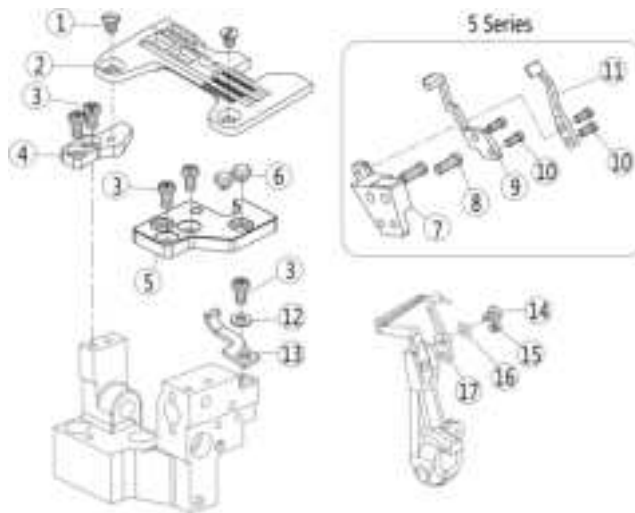
14	20704002	针杆曲柄	Lever	1	1	1
15	2120200100	针杆组件	Needle Bar Assembly	1	1	1
16	20702003	针杆	Needle Bar	1	1	1
17	20726003	曲柄销	Shaft	1	1	1
18	20523005	油线	Oil wick	0.033	0.033	0.033
19	21203001	针杆套	Bushing	1	1	1
20	207S14008	螺钉M4×5	Screw	1	1	1
21	O01026	O型圈φ11.5×1.5	O Ring	1	1	1
22	20723003	毛毡	Oil Felt	1	1	1
23	207S11023	螺钉M3×6	Screw	1	1	1
24	20708031	挡圈	Ring	1	1	1



十、针杆部件(2)/Needle Drive Mechanism (2)

序号 NO.	公司件号 Part NO.	名称 PartName	零件描述 Description	数量 (Number)		
				三线	四线	五线
				three- thread	four- thread	five- thread
1	20734003	针夹头	Needle Holder Assembly	0	0	1
2	20734004	针夹头	Needle Holder Assembly	0	0	1
3	20719056	针夹头	Needle Holder Assembly	0	0	1
4	207S14014	内六角平端紧定螺钉	Screw	1	2	2
5	20713017	过线	Thread Guide	0	0	1
6	20713056	过线板	Thread Guide	0	0	1
7	207S11024	开槽圆柱头螺钉	Screw	1	1	1
8	xxxxxxx	机针	Needle	0	0	2
9	20713038	过线(三线)	Thread Guide	1	0	0
10	20734001	针夹头(三线)	Needle Holder Assembly	1	0	0
11	xxxxxxx	机针	Needle	1	0	0
12	20713018	过线	Thread Guide	0	1	0
13	20734002	(四线)针夹头	Needle Holder	0	1	0
14	xxxxxxx	机针	Needle	0	2	0

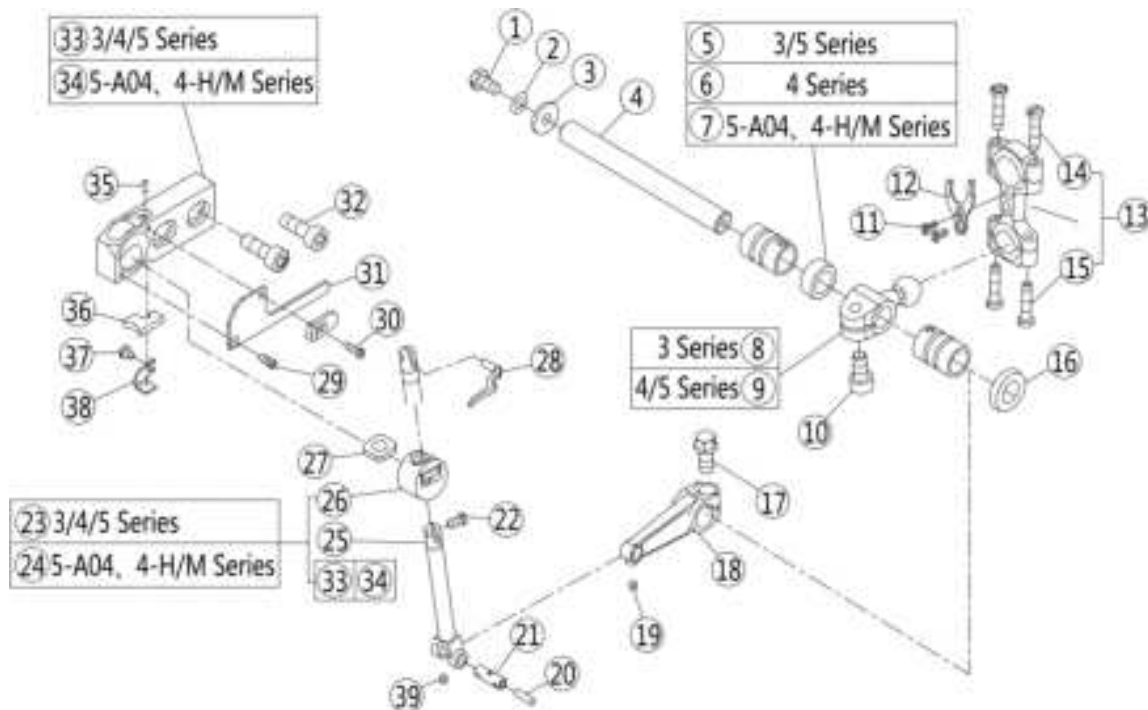
11、



十一、针杆部件(3)/ Needle Drive Mechanism(3)

序号 NO.	公司件号 Part NO.	名称 PartName	零件描述 Description	数量 (Number)		
				三线 three- thread	四线 four- thread	五线 five- thread
1	207S17003	开槽半沉头螺钉	Screw	2	2	2
2	xxxxxxx	针板	Needle Plate	1	1	1
3	421S10001	十字槽圆柱头螺钉	Screw	5	5	5
4	20709003	针板垫块(后)	Bracket	1	1	1
5	20709002	针板垫块(前)	Bracket	1	1	1
6	20622003	减震垫	Cushion Rubber	2	2	2
7	20701033	托架	Bracket	0	0	1
8	207S11003	螺钉M4×10	Screw	0	0	2
9	xxxxxxx	机针护针(后)	Needle Guard	0	0	1
10	S01027	开槽圆柱头螺钉M3×6	Screw	0	0	4
11	xxxxxxx	链弯针护针	Needle Guard	0	0	1
12	20128019	W07垫圈	Spring	1	1	1
13	xxxxxxx	机针护针(前)	Needle Guard	1	1	1
14	207S12005	螺钉	Screw	1	1	1
15	207S11002	螺钉M3	Screw	1	1	1
16	W03004	M3波形垫片	Spring	1	1	1
17	xxxxxxx	护针(后)	Needle Guard	1	1	1

12.

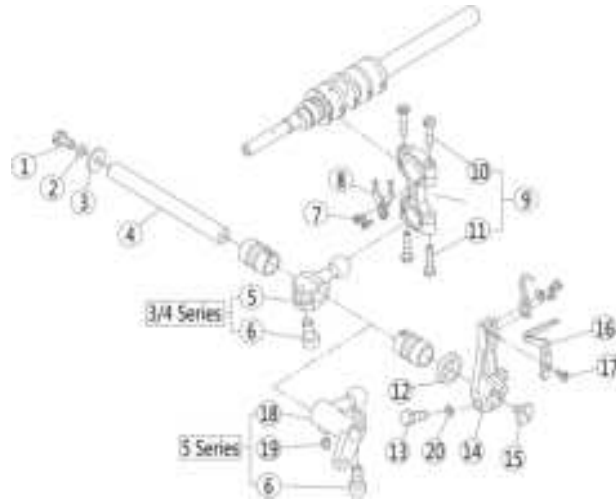


十二、上弯针部件/Upper Looper Drive Mechanism

序号 NO.	公司件号 Part NO.	名称 PartName	零件描述 Description	数量 (Number)		
				三线	四线	五线
				three- thread	four- thread	five- thread
1	1211NS12002	外六角螺钉M5×9.5	Screw	0	0	1
2	W02001	标准型弹簧垫圈5	Spring Washer	1	1	1
3	20628006	垫圈	Washer	1	1	1
4	20702004	下弯针轴	Shaft	1	1	1
5	20708007	衬套A	Spacer	1	0	1
6	20703038	上弯针衬套	Spacer	0	1	0
7	20703060	衬套A	Spacer	0	1	1
8	400036	上弯针球曲柄	Crank	1	0	0
9	400037	上弯针球曲柄	Crank	0	1	1
10	S05018	内六角圆柱头螺钉M6×0.75×12	Screw	1	1	1
11	S02007	开槽沉头螺钉M3×5.4	Screw	2	2	2
12	20712066	连杆垫片	Washer	1	1	1
13	400043	弯针连杆	Connection	1	1	1
14	S22007	连杆螺丝	Screw	2	2	2
15	S22007	连杆螺丝	Screw	2	2	2
16	121522001	油封	Oil Seal	1	1	1
17	207S11043	螺钉	Screw	1	1	1
18	20705003	连杆	Lever	1	1	1
19	207S14010	内六角锥端紧定螺钉	Screw	1	1	1
20	21323007	油线	Oil Weak	0.04	0.04	0.04
21	20726004	曲柄销	Pin Assy	1	1	1
22	207S11025	开槽圆柱头螺钉	Screw	1	1	1
23	2070400500	上弯针滑杆组件	Upper Looper Holder Assy	1	1	1
24	2070403600	上弯针滑杆组件(厚料)	Upper Looper Holder Assy	0	1	1
25	20704005	上弯针滑杆	Upper Looper Slider	1	1	1
26	20709004	上弯针滑块	Upper Looper Slider	1	1	1
27	21323005	上弯针滑块油毡	Felt	1	1	1
28	xxxxxxx	上弯针	Upper Looper	1	1	1
29	207S17004	开槽沉头螺钉	Screw	1	1	1

30	207S11027	开槽圆柱头螺钉M2.5×8	Screw	1	1	1
31	400040	盖板	Cover	1	1	1
32	207S11026	螺钉M6	Screw	2	2	2
33	20701051	上弯针滑块座	Upper Looper Bracket	1	1	1
34	20701088	上弯针滑块座(厚料)	Upper Looper Bracket	0	1	1
35	121223001	过滤塞	Filter plug	0.04m	0.04m	0.04m
36	21323006	上弯针滑块座油毡	Felt	1	1	1
37	207S11020	开槽圆柱头螺钉	Screw	1	1	1
38	20712017	压板	Bracket	1	1	1
39	20722019	滑杆孔塞	Plug	1	1	1

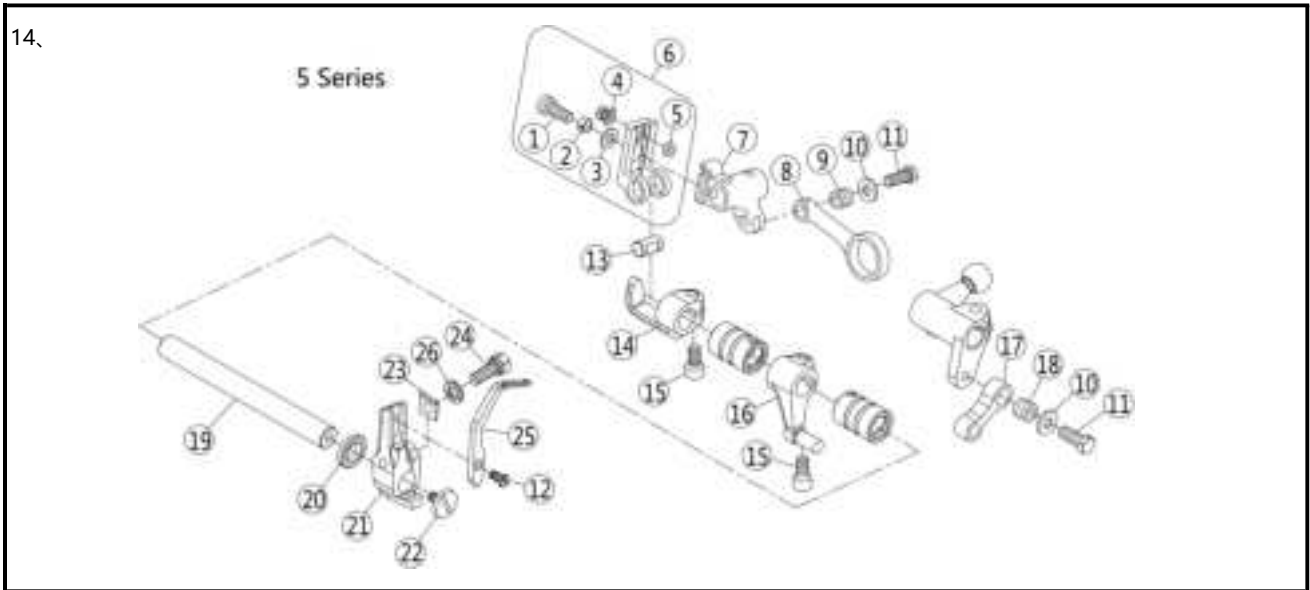
13、



十三、下弯针部件/Lower Looper Drive Mechanism

序号 NO.	公司件号 Part NO.	名称 PartName	零件描述 Description	数量 (Number)		
				三线	四线	五线
				three- thread	four- thread	five- thread
1	1211NS12002	外六角螺钉M5×9.5	Screw	0	0	1
2	W02001	标准型弹簧垫圈5	Spring Washer	1	1	1
3	20628006	垫圈	Washer	1	1	1
4	20702004	下弯针轴	Shaft	1	1	1
5	400329	下弯针球曲柄	Crank	1	1	0
6	S05018	内六角圆柱头螺钉M6×0.75×12	Screw	1	1	1
7	S02007	开槽沉头螺钉M3×5.4	Screw	2	2	2
8	20712066	连杆垫片	Washer	1	1	1
9	400043	弯针连杆	Connection	1	1	1
10	S22007	连杆螺丝	Screw	2	2	2
11	S22007	连杆螺丝	Screw	2	2	2
12	121522001	油封	Oil Seal	1	1	1
13	201S12007	六角头特制螺钉	Screw	1	1	1
14	20704007	下弯针架	Lower Looper Holder	1	1	1
15	207S15001	开槽圆柱头螺钉	Screw	1	1	1
16	xxxxxxx	下弯针	Lower Looper	1	1	1
17	207S11028	开槽圆柱头螺钉	Screw	1	1	1
18	400388	下弯针球曲柄(5线)	Crank	0	0	1
19	S10002	螺钉M5×5	Screw	0	0	1
20	20128021	W12垫片	Washer	1	1	1

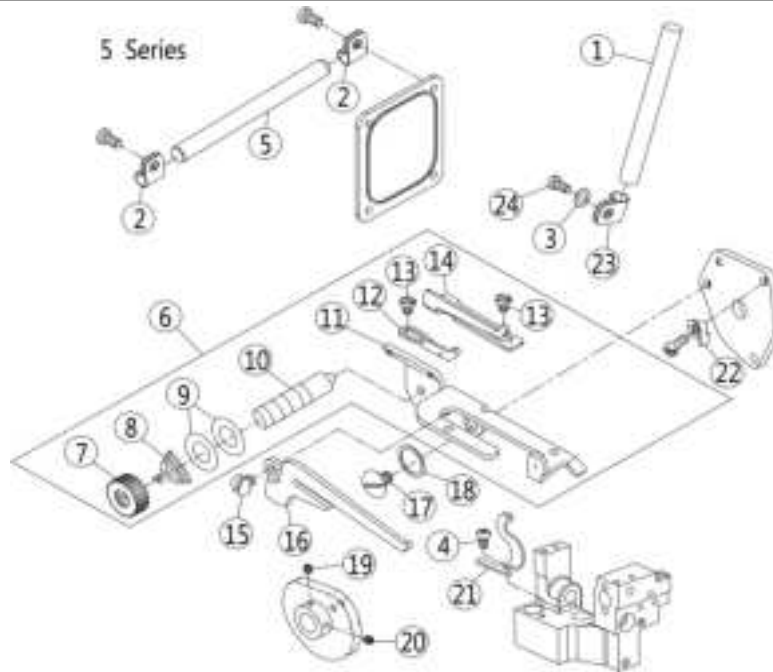
14、



十四、二重环弯针机构(1)/Chainstitch Looper Drive Mechanism(1)

序号 NO.	公司件号 Part NO.	名称 PartName	零件描述 Description	数量 (Number)		
				三线	四线	五线
				three- thread	four- thread	five- thread
1	207S13009	内六角圆柱头螺钉	Screw	0	0	1
2	W02001	标准型弹簧垫圈5	Spring Washer	0	0	1
3	20628010	送布曲柄销垫圈	Washer	0	0	1
4	20710008	偏心销	Pin	0	0	1
5	O01027	O型圈φ4×1.3	O Ring	0	0	1
6	401031	滑块座	Slider	0	0	1
7	401030	曲柄	Crank	0	0	1
8	20705020	连杆	Connection	0	0	1
9	20703016	连杆套	Bushing	0	0	1
10	30228008	垫圈	Washer	0	0	2
11	L01004	六角头螺栓M5×0.5×13	Screw	0	0	2
12	207S11028	开槽圆柱头螺钉	Screw	0	0	1
13	20626017	五线销	Shaft	0	0	1
14	20701034	支架	Holder	0	0	1
15	S05018	内六角圆柱头螺钉M6×0.75×12	Screw	0	0	2
16	20704015	链线曲柄	Crank	0	0	1
17	20705009	连杆	Link	0	0	1
18	20703013	连杆套	Bushing	0	0	1
19	20702018	链线轴	Shaft	0	0	1
20	2072201700	油封	Oil Seal	0	0	1
21	20701035	弯针架	Looper Holder	0	0	1
22	207S15001	开槽圆柱头螺钉	Screw	0	0	1
23	20728002	垫片	Spacer	0	0	1
24	207S20004	螺钉M5×13	Screw	0	0	1
25	xxxxxxx	弯针	Double Chainstith Looper	0	0	1
26	20128021	W12垫片	Spacer	0	0	1

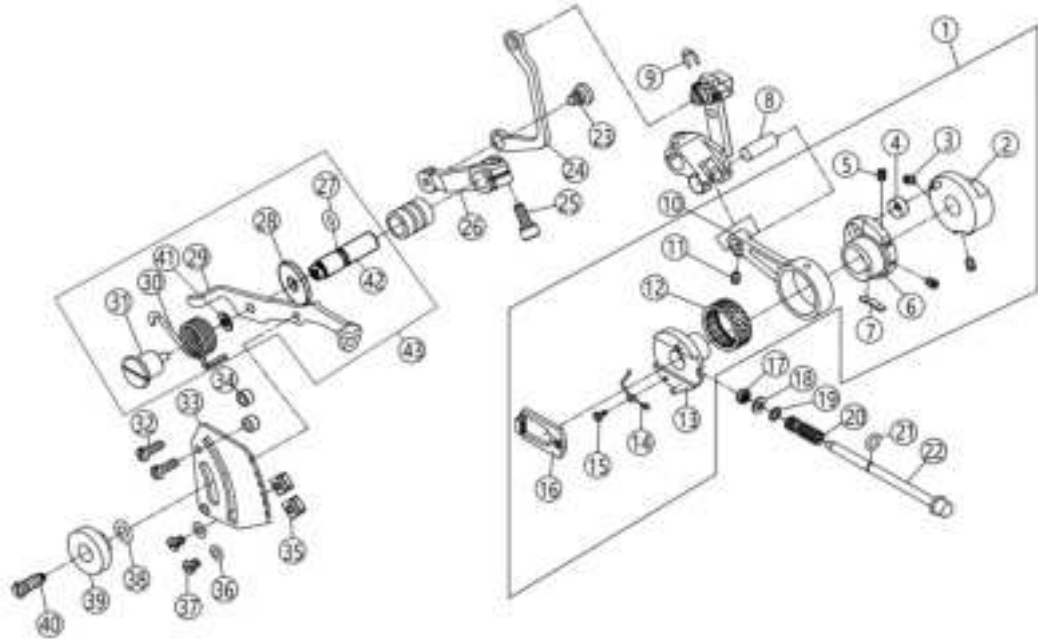
15、



十五、二重环弯针机构(2)/Chainstitch Looper Drive Mechanism(2)

序号 NO.	公司件号 Part NO.	名称 PartName	零件描述 Description	数量 (Number)		
				三线 three- thread	四线 four- thread	五线 five- thread
1	20713039	过线管	Thread Guide	0	0	1
2	20629003	过线管夹	Holder	0	0	2
3	20128021	W12垫片	Washer	0	0	1
4	207S11007	十字槽圆柱头螺钉	Screw	0	0	2
5	20713040	过线管	Thread Guide	0	0	1
6	2061205700	打线凸轮架组件	Looper Thread Takeup Assy	0	0	1
7	206S16004	夹线螺母	Knob	0	0	1
8	30127016	夹线簧	Spring	0	0	1
9	20612055	夹线片	Tension Disc	0	0	2
10	206S30015	螺钉M3	Screw	0	0	1
11	20612057	打线凸轮架	Looper Thread Takeup Assy	0	0	1
12	20613017	凸轮架过线	Thread Guide	0	0	1
13	207S11020	开槽圆柱头螺钉	Screw	0	0	2
14	20629004	打线架卡簧	Thread Guide	0	0	1
15	207S11011	开槽圆柱头螺钉	Screw	0	0	1
16	20612056	分线板	Thread Guide	0	0	1
17	301S20001	护罩座固定螺钉	Screw	0	0	1
18	20128015	波形垫圈	Washer	0	0	1
19	20612058	打线凸轮	Looper Thread Takeup	0	0	1
20	207S14014	内六角平端紧定螺钉	Screw	0	0	2
21	20713026	过线	Tread Guide	0	0	1
22	20629005	卡簧	Spring	0	0	1
23	20729004	线卡	Holder	0	0	1
24	S01060	螺钉M6×10	Screw	0	0	1

16、

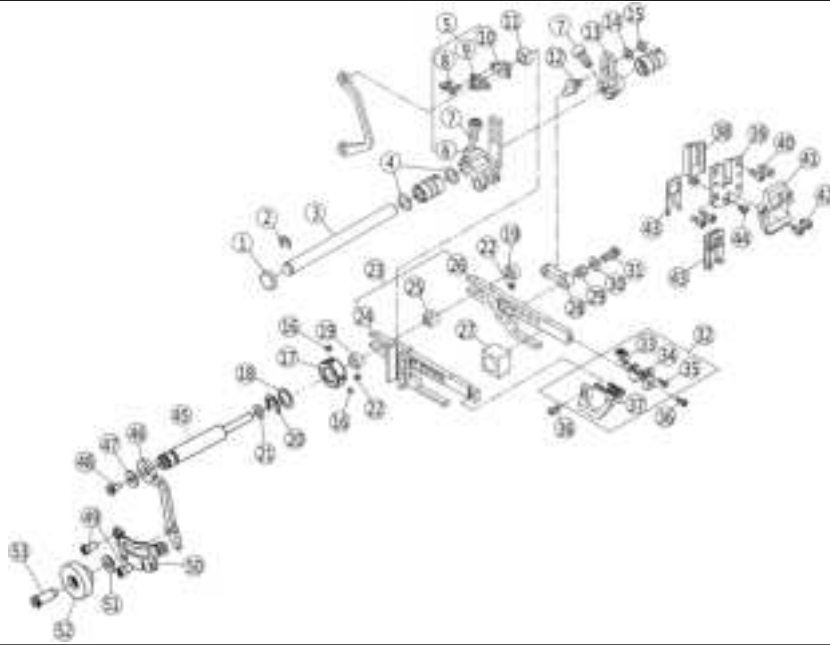


十六、差动调节机构/Feed Mechanism

序号 NO.	公司件号 Part NO.	名称 PartName	零件描述 Description	数量 (Number)		
				三线 three- thread	四线 four- thread	五线 five- thread
1	2070500400	送料连杆组件	Connection	1	1	1
2	20710003	送布偏心	Regulator	1	1	1
3	S10002	螺钉M5×5	Screw	2	2	2
4	20710002	小偏心轮	Feed Eccent	1	1	1
5	207S14003	内六角尖端紧定螺钉	Screw	2	2	2
6	20710001	偏心轮	Eccent	1	1	1
7	20712175	弹性垫片	Flat Spring	1	1	1
8	20626003	曲柄销	Pin	1	1	1
9	20629006	卡簧6	Ring	1	1	1
10	20705004	送料连杆	Connection	1	1	1
11	207S14007	内六角凹端紧定螺钉	Screw	1	1	1
12	B08001	滚针轴承K22x26x10	Needle Bearing	1	1	1
13	20710004	开针偏心凸轮	Eccent Assembly	1	1	1
14	20727003	偏心凸轮弹簧	Spring	1	1	1
15	207S20005	螺钉M2	Screw	1	1	1
16	20709006	滑块	Ratchet	1	1	1
17	20722005	油封	Gaket	1	1	1
18	O01027	O型圈φ4×1.3	O Ring	1	1	1
19	20728001	垫片	Washer	1	1	1
20	20727004	开针轴弹簧	Spring	1	1	1
21	H05002	开口挡圈3	Ring	1	1	1
22	20702005	开针扭轴	Push Button	1	1	1
23	207S20006	开槽圆柱头螺钉	Screw	1	1	1
24	20705005	差动连杆	Link	1	1	1
25	S05018	内六角圆柱头螺钉M6×0.75×12	Screw	1	1	1
26	20704008	差动曲柄	Lever	1	1	1
27	20622010	差动扳手轴O型圈	O Ring	1	1	1
28	20128024	垫圈	Shaft	1	1	1
29	20712160	差动杆	Lever	1	1	1
30	20627006	差动扳手定位簧	Spring	1	1	1
31	207S20016	开槽圆柱头轴位螺钉	Screw	1	1	1

32	207S11008	开槽圆柱头螺钉	Screw	2	2	2
33	20712033	差动调节板	Regulator Plate	1	1	1
34	20711007	垫圈	Spacer	2	2	2
35	207S16002	差动限位螺母	Stopper	2	2	2
36	30228009	垫片	Washer	2	2	2
37	207S11011	开槽圆柱头螺钉	Screw	2	2	2
38	20728003	蝶形垫片	Spring Washer	1	1	1
39	2071600100	调节螺母	Nut	1	1	1
40	207S30001	开槽圆柱头螺钉	Screw	1	1	1
41	W01006	平垫圈	Spacer	1	1	1
42	20702081	差动轴	Shaft	1	1	1
43	12110203900	差动扳手组件	Differential wrench assembly	1	1	1

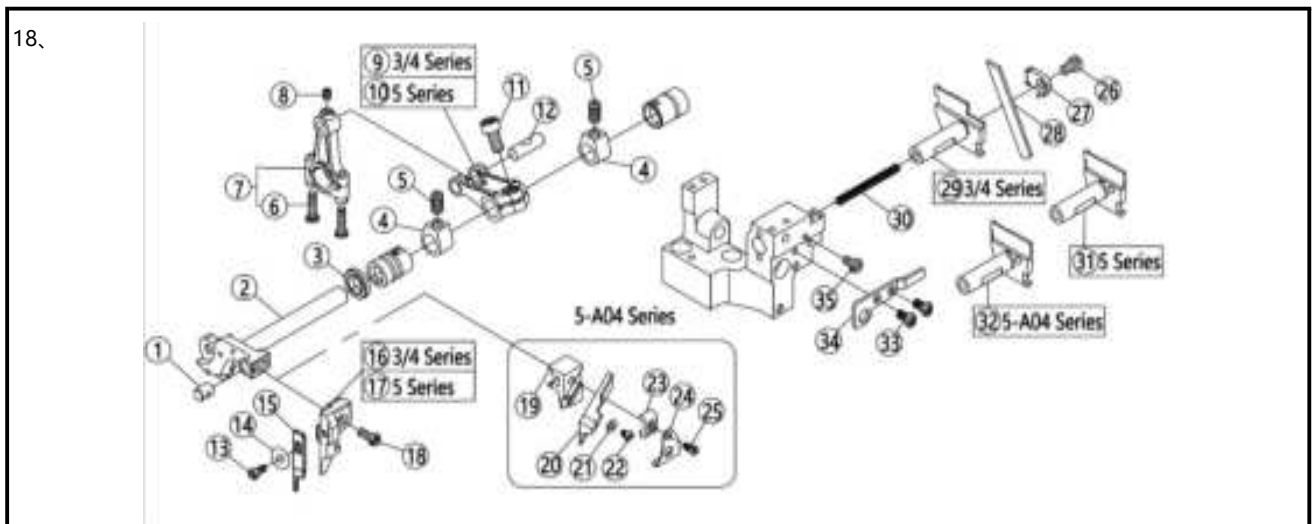
17、



十七、送布机构/Feed Mechanism

序号 NO.	公司件号 Part NO.	名称 PartName	零件描述 Description	数量 (Number)		
				三线 three- thread	四线 four- thread	五线 five- thread
1	20628023	蔡	Plug	1	1	1
2	H05009	开口挡圈7	Ring	1	1	1
3	20702008	送布轴	Shaft	1	1	1
4	20628011	送布轴垫圈	Washer	2	2	2
5	2070400900	送料曲柄组件	Crank	1	1	1
6	20704011	送料曲柄	Crank	1	1	1
7	S05018	内六角圆柱头螺钉M6×0.75×12	Screw	2	2	2
8	207S11029	螺钉M3×6	Screw	2	2	2
9	20709008	曲柄	Crank	1	1	1
10	20709009	曲柄销	Crank Pin	1	1	1
11	20709034	滑块	Block	1	1	1
12	20710005	偏心销	Pin	1	1	1
13	20704011	送料曲柄	Crank	1	1	1
14	12928008	平垫圈	Washer	1	1	1
15	N01004	六角螺母M5	Nut	1	1	1
16	207S14001	内六角平端紧定螺钉	Screw	2	2	2
17	121108005	挡圈	Collar	1	1	1
18	20628011	送布轴垫圈	Washer	1	1	1
19	20708032	挡圈	Collar	2	2	2
20	H05009	开口挡圈7	Ring	1	1	1

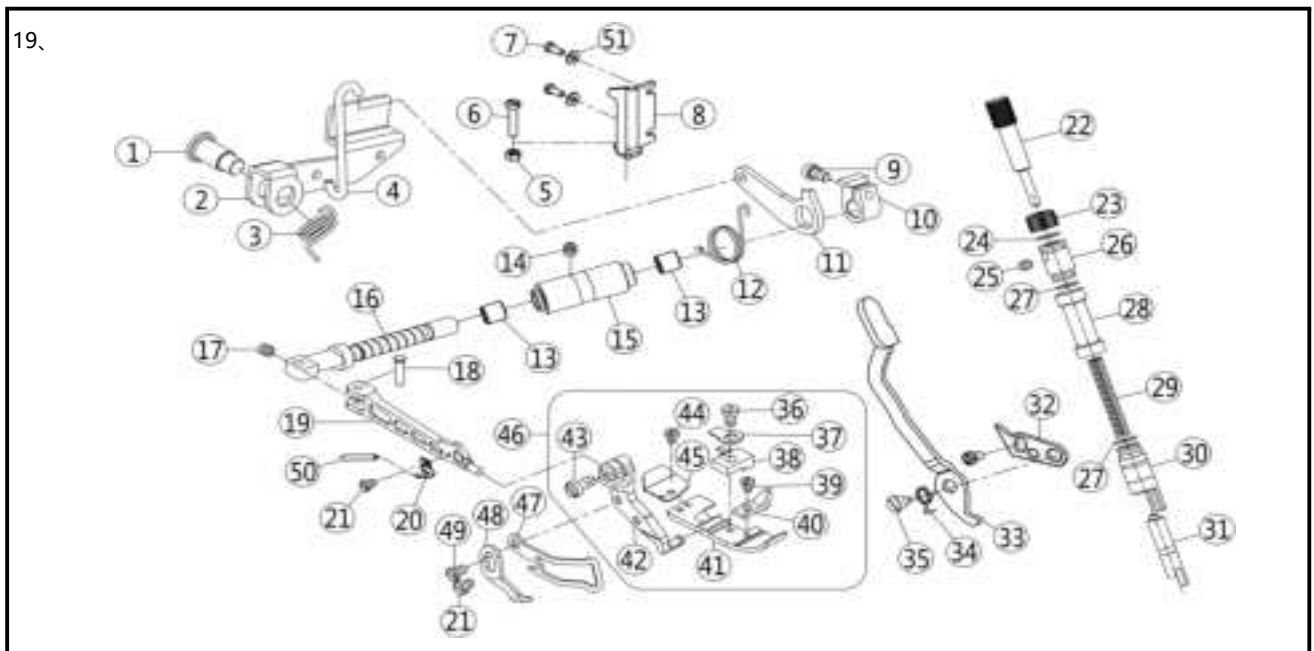
21	20622010	差动扳手轴O型圈	Seal ring	1	1	1
22	207S14001	内六角平端紧定螺钉	Screw	2	2	2
23	2070600100	牙架组件	Feed Bar Assy.	1	1	1
24	20706002	差动齿牙架	Differential Feed Bar	1	1	1
25	121209004	滑柱	Block	1	1	1
26	20706001	主送齿牙架	Main Feed Bar	1	1	1
27	20709012	滑块	Block	1	1	1
28	20705008	连杆	Link	1	1	1
29	20703016	连杆套	Bushing	1	1	1
30	30228008	垫圈	Washer	1	1	1
31	L01004	六角头螺栓M5×0.5×13	Screw	1	1	1
32	xxxxxxx	牙齿组件	Main Feed Dog Complete	1	1	1
33	xxxxxxx	辅助齿	Auxiliary	1	1	1
34	xxxxxxx	主送齿	Main Feed Dog	1	1	1
35	207S11039	开槽圆柱头螺钉M3×6	Screw	1	1	1
36	S01029	开槽圆柱头螺钉M3.5×7.5	Screw	2	2	2
37	xxxxxxx	差动齿	Differential Feed Dog	1	1	1
38	20701049	牙架挡油板	Feed Bar Oil Seal	1	1	1
39	20701048	牙架挡块(一体)	Feed Bar	1	1	1
40	207S13006	内六角圆柱头螺钉	Screw	4	4	4
41	20701013	挡油板	Feed Bar Oil Seal	1	1	1
42	207S13007	内六角圆柱头螺钉	Screw	2	2	2
43	20722007	牙架油封	Oil Seal	3	3	3
44	207S17005	开槽沉头螺钉M4X8	Screw	1	1	1
45	121102014	偏心轴	Shaft	1	1	1
46	121112015	调节杆	Bar	1	1	1
47	W01140	平垫圈平垫片	Washer	1	1	1
48	1211NS11001	开槽圆柱头螺钉	Screw	1	1	1
49	207S11007	十字槽圆柱头螺钉	Screw	2	2	2
50	21112024	锁紧板	Bar	1	1	1
51	20728003	蝶形垫片	Washer	1	1	1
52	2071600100	调节螺母	Nut	1	1	1
53	207S30001	开槽圆柱头螺钉	Screw	1	1	1



十八、剪布机构/Knife Drive Mechanism

序号 NO.	公司件号 Part NO.	名称 PartName	零件描述 Description	数量 (Number)		
				三线 three- thread	四线 four- thread	五线 five- thread
1	20726005	导向销	Pin	1	1	1
2	20702009	上刀架轴	Upper Knife Lever	1	1	1
3	2072201700	油封	Oil Seal	1	1	1

4	30208001	挡块	Collar	2	2	2
5	S10003	螺钉 M6×0.75×5	Screw	2	2	2
6	S22007	连杆螺丝	Screw	2	2	2
7	400041	上刀连杆	Connection	1	1	1
8	207S14007	内六角凹端紧定螺钉	Screw	1	1	1
9	20704038	上刀曲柄	Crank	1	1	0
10	20704039	上刀曲柄	Crank	0	0	1
11	S05018	内六角圆柱头螺钉M6×0.75×12	Screw	1	1	1
12	20626003	曲柄销	Pin	1	1	1
13	211S12002	螺钉M3.5	Screw	1	1	1
14	20128020	W11垫圈	Washer	1	1	1
15	xxxxxxx	上刀	Upper Knife	1	1	1
16	20701107	上刀座	Upper Knife Clamp	1	1	0
17	20701036	上刀座	Upper Knife Clamp	0	0	1
18	S04019	十字槽盘头螺钉M4×12	Screw	1	1	1
19	20701050	绞刀安装板	Angled Upper Knife Clamp	0	0	1
20	xxxxxxx	切刀	Angled Upper	0	0	1
21	W01011	垫圈3	Washer	0	0	1
22	207S11020	开槽圆柱头螺钉	Screw	0	0	1
23	20712053	上刀凹角切	Angled Upper Knife Gib	0	0	1
24	20712051	挡板	Waste Guard	0	0	1
25	S11025	螺钉M4×20	Screw	0	0	1
26	207S12004	开槽六角螺钉	Screw	1	1	1
27	20709013	压板	Lower Knife Clamp	1	1	1
28	xxxxxxx	下刀	Lower Knife	1	1	1
29	20701015	下刀架	Lower Knife Holder	1	1	0
30	20727006	弹簧	Spring	1	1	1
31	20701037	下刀架	Lower Knife Holder	0	0	1
32	20701052	下刀架	Upper Knife Clamp	0	0	1
33	207S11007	十字槽圆柱头螺钉	Screw207S11019	2	2	2
34	20712021	挡板	Lower Knife Holder Guard	1	1	1
35	113S11004	松线导管压板螺钉	Screw	1	1	1

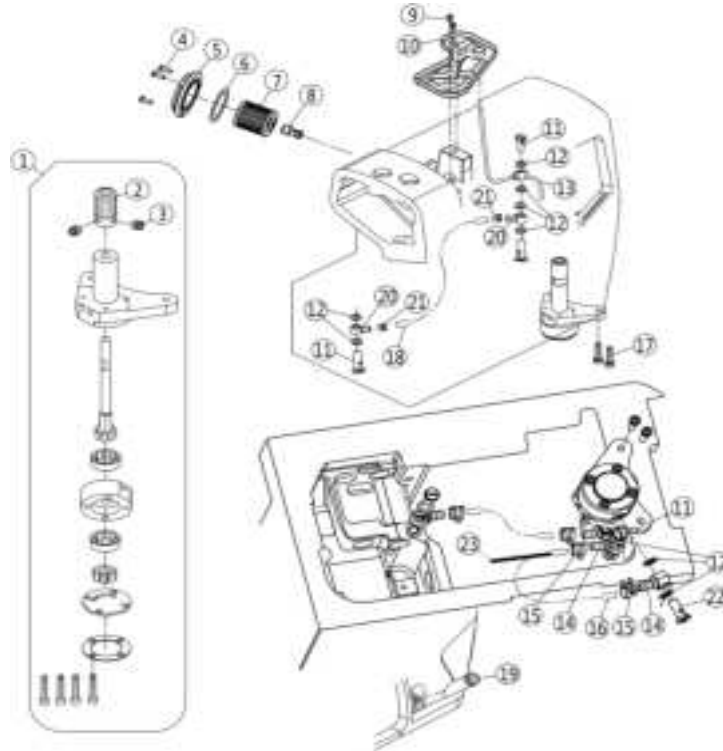


十九、抬压脚机构/Presser Foot Mechanism

序号 NO.	公司件号 Part NO.	名称 PartName	零件描述 Description	数量 (Number)		
				三线 three-thread	四线 four-thread	五线 five-thread
1	207S20008	抬压脚螺钉M10	Screw	1	1	1

2	20712023	抬压脚杠杆	Lever	1	1	1
3	20727007	扭簧	Spring	1	1	1
4	20712025	弯钩	Link	1	1	1
5	N01004	六角螺母M5	Nut	1	1	1
6	207S11031	开槽圆柱头螺钉	Screw	1	1	1
7	S04060	十字槽盘头螺钉M4×10	Screw	2	2	2
8	20712024	角板	Stopper	1	1	1
9	S05017	内六角圆柱头螺钉M6×0.75×13.5	Screw	1	1	1
10	21208004	抬压脚复位圈	Collar	1	1	1
11	121212010	抬压脚小杠杆	Lever	1	1	1
12	21127009	抬压脚杠杆扭簧(上孔)	Spring	1	1	1
13	20703031	滑动轴承	Bearing	2	2	2
14	S10009	内六角凹端紧定螺钉M6×8	Screw	1	1	1
15	20703030	压脚轴套筒	Bushing	1	1	1
16	20702010	压脚轴	Shaft	1	1	1
17	S10011	内六角凹端紧定螺钉M4×0.5×4	Screw	1	1	1
18	20626016	压脚臂连杆销	Pin	1	1	1
19	21201001	压脚臂	Presser Arm	1	1	1
20	30119020	线辫剃刀	Thread Cutter	1	1	1
21	207S11020	开槽圆柱头螺钉	Screw	2	2	2
22	21102011	调压螺柱	Adjusting Screw	1	1	1
23	211S16002	压杆调压螺母	Nut	1	1	1
24	O01039	O型圈φ12.5×1.8	O Ring	1	1	1
25	207S14001	内六角凹端紧定螺钉	ScrewS09103	1	1	1
26	211S16001	螺纹套	Thread Sleeve	1	1	1
27	O01008	O型橡胶密封圈9×1.8	O Ring	2	2	2
28	21211003	压杆防油套	Oil Proof Sleeve	1	1	1
29	21227003	压杆弹簧	Spring	1	1	1
30	21103018	压杆套筒	Struth Sleeve	1	1	1
31	2110301700	压杆组件	Spring	1	1	1
32	21212021	限位板	Plate	1	1	1
33	121112010	压杆扳手	Lever	1	1	1
34	20627010	压杆扳手扭簧	Spring	1	1	1
35	1211NS20001	轴位螺钉	Screw	1	1	1
36	207S11051	开槽圆柱头螺钉	Screw	0	1	0
37	20427010	弹簧片	Spring	0	1	0
38	20616004	压脚爪	Paw Pressur	0	1	0
39	206S10004	开槽圆柱头螺钉	Screw	0	1	0
40	120716001	辅助压脚	Auxiliary Presser Foot	0	1	0
41	20716071	压脚底板	Baseboard	0	1	0
42	20716023	压脚架	Rack	0	1	0
43	207S11030	开槽圆柱头螺钉	Screw	0	1	0
44	207S11034	螺钉	Screw	0	1	0
45	20616016	压脚辅助板	Auxiliary Plank	0	1	0
46	12121605400	压脚组件	Presser Foot Assy	0	1	0
47	20712026	压脚护手	Finger Guard	0	1	0
48	20712048	板簧	Stopper	0	1	0
49	S01006	螺钉3×4.5	Screw	0	1	0
50	20121019	油管	Tube	0.02	0.02	0.02
51	W01006	垫片	Washer	2	2	2

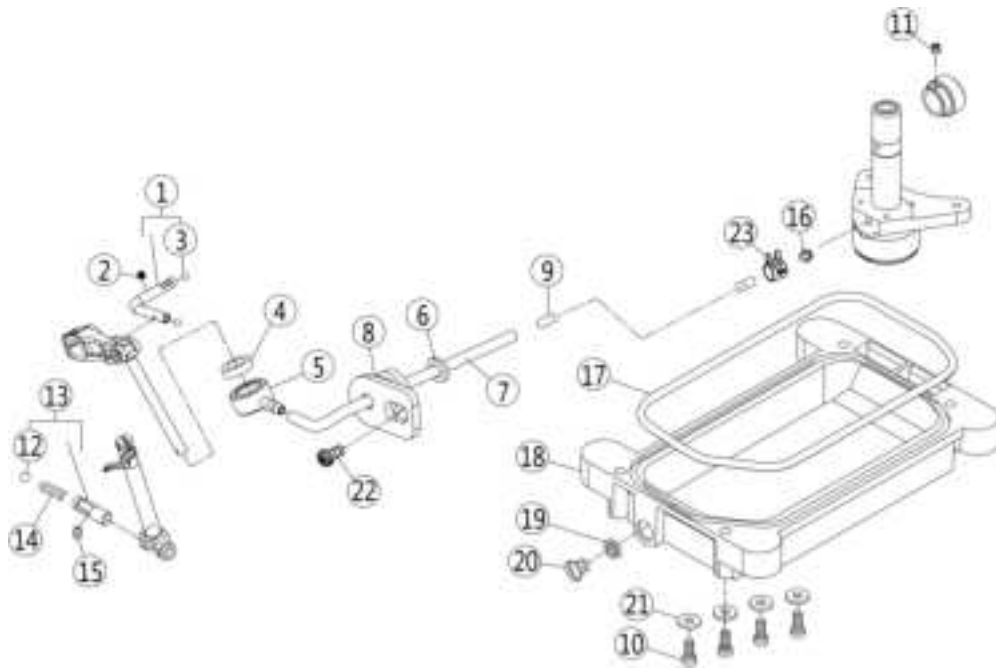
20、



二十、供油机构(1)/Lubrication Mechanism(1)

序号 NO.	公司件号 Part NO.	名称 PartName	零件描述 Description	数量 (Number)		
				三线	四线	五线
				three- thread	four- thread	five- thread
1	12072000100	油泵组件	Pump	1	1	1
2	20725007	蜗轮	Worm Wheel	1	1	1
3	207S14006	螺钉M5×5	Screw	2	2	2
4	S04019	开槽圆柱头螺钉	Screw	3	3	3
5	300140	滤油器盖	Oil clearer	1	1	1
6	O01010	O型圈 38.7×3.55	Seal ring	1	1	1
7	20736004	滤油器	Filter Element	1	1	1
8	20736001	滤油器接头	Oil cljerner joint	1	1	1
9	207S11007	十字槽圆柱头螺钉	Screw	2	2	2
10	21112028	接油盘	Oil guard	1	1	1
11	206S30009	过油螺钉	Joint Screw	4	4	4
12	20122033	垫片(大)	Washer	12	12	12
13	21221001	一体喷油管	Upper screem	1	1	1
14	20736007	油管接头	Joint	2	2	2
15	20729005	油管卡簧Φ8.3	Clamp	2	2	2
16	12921003	维尼龙油管(φ5×φ8)	Tube	0.1m	0.1m	0.1m
17	S11025	螺钉M4×16	Screw	2	2	2
18	12921005	油管Φ 4×Φ 6	Tube	0.15m	0.15m	0.15m
19	21111095	油标	Oil sight	1	1	1
20	20136007	油管接头	Joint	2	2	2
21	30129007	油管卡簧	Clamp	2	2	2
22	201S30004	螺钉	Joint Screw	2	2	2
23	20727018	油管弹簧	Spring	1	1	1

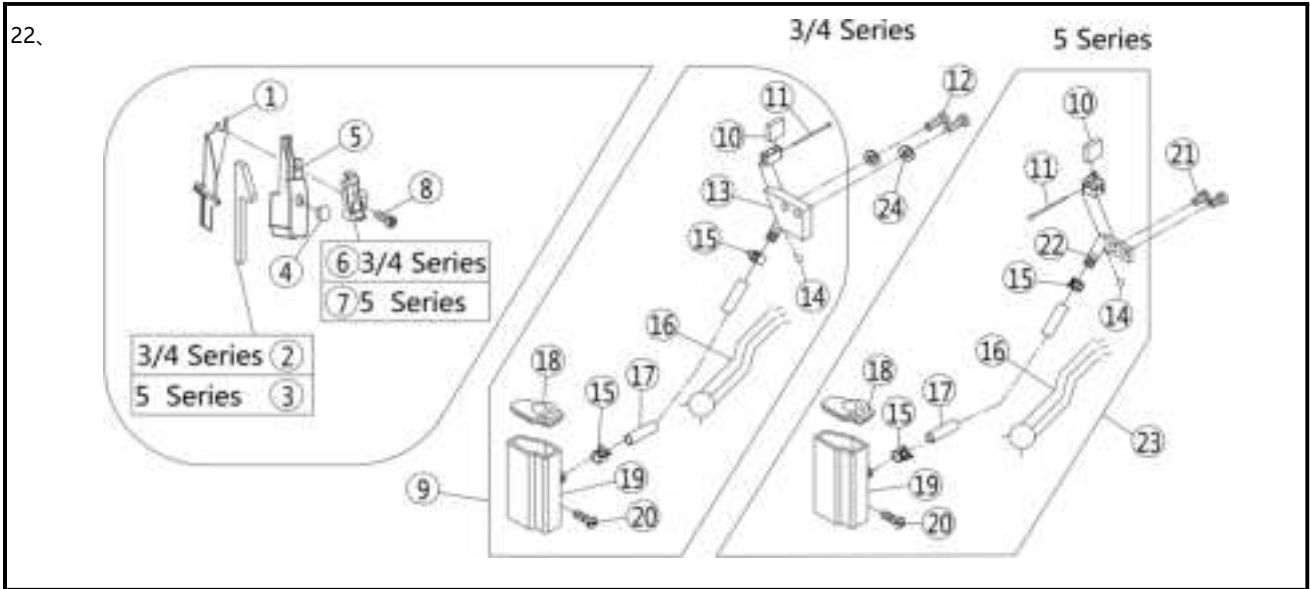
21、



二十一、供油机构(2)/Lubrication Mechanism (2)

序号 NO.	公司件号 Part NO.	名称 PartName	零件描述 Description	数量 (Number)		
				三线 three- thread	四线 four- thread	五线 five- thread
1	2122100200	过油管组件	Pipe	1	1	1
2	S09103	内六角平端紧定螺钉M4×4	Screw	1	1	1
3	121111004	橡胶塞	Rubber plug	2	2	2
4	21123001	油棉	Felt	1	1	1
5	21211001	吸油嘴	Joint	1	1	1
6	20622010	差动扳手轴O型圈	O Ring	1	1	1
7	20721011	油管Φ 2×Φ 4	Tube	0.038	0.038	0.038
8	2110101500	回油组件	Tube	1	1	1
9	20121001	针杆回油管	Tube	1	1	1
10	207S13009	内六角圆柱头螺钉	Screw	4	4	4
11	207S14012	内六角平端紧定螺钉	Screw	2	2	2
12	20709015	滚珠	Rubber plug	1	1	1
13	20626007	上弯针滑杆过滤器	Pipe Assy.	1	1	1
14	20123021	油线	Oil Wick	0.012	0.012	0.012
15	S09103	内六角平端紧定螺钉M4×4	Screw	1	1	1
16	20136007	油管接头	Joint	1	1	1
17	20722008	油盘垫	Gasket	1	1	1
18	20701058	油盘	Oil Reservoir	1	1	1
19	20528014	油盘放油垫圈	Washer	1	1	1
20	207S13002	开槽球面螺钉	Screw	1	1	1
21	20628018	垫片	Washer	4	4	4
22	207S11007	十字槽圆柱头螺钉	Screw	1	1	1
23	20429001	油管卡簧	Clamp	1	1	1

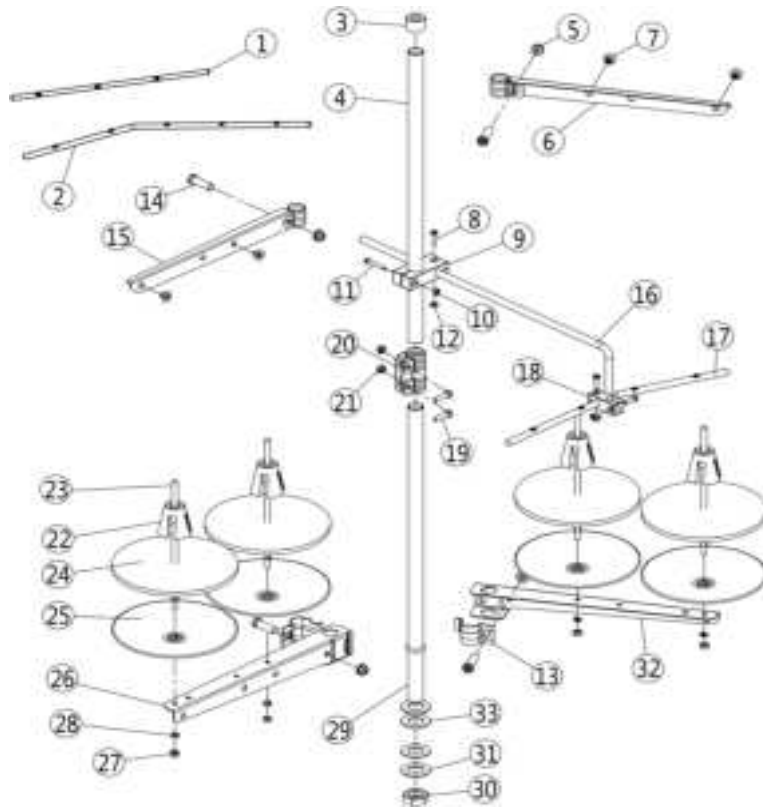
22、



二十二、HR装置机构部件/H. R. Device

序号 NO.	公司件号 Part NO.	名称 PartName	零件描述 Description	数量 (Number)		
				三线	四线	五线
				three- thread	four- thread	five- thread
1	21212011	挡油板	Cover	1	1	1
2	21123002	油毡	Felt	1	1	0
3	21123003	毛毡	Felt	0	0	1
4	21222002	上硅油盒密封盖	Cover	1	1	1
5	21211002	上硅油盒	Silicone Oil Reservoir	1	1	1
6	21212005	过线架	Thread Guide	1	1	0
7	21212006	过线架	Thread Guide	0	0	1
8	S04060	十字槽盘头螺钉M4×10	Screw	1	1	1
9	2071101600	下硅油盒	Silicone Oil Reservoir	1	1	0
10	20723009	毛毡	Oil Felt	1	1	1
11	20726010	别针	Pin	1	1	1
12	207S11008	开槽圆柱头螺钉	Screw	2	2	0
13	20701027	针线冷却器	Needle Thread Lubricator	1	1	0
14	20709014	滚珠	Plug	1	1	1
15	20712041	油管夹	Clamp	2	2	2
16	40123013	油线	Oil Wick	1	1	1
17	40121002	油管	Tube	1	1	1
18	20711017	下硅油盒盖	Cover	1	1	1
19	20711016	下硅油盒	Silicone Oil Reservoir	1	1	1
20	207S30003	组合螺钉M4×12	Screw	1	1	1
21	207S11007	十字槽圆柱头螺钉	Screw	0	0	2
22	20701038	针线冷却器	Needle Thread Lubricator	0	0	1
23	2070103000	下硅油盒组件A	Silicone Oil Reservoir	0	0	1
24	20612062	油管螺钉垫圈	Washer	2	2	0

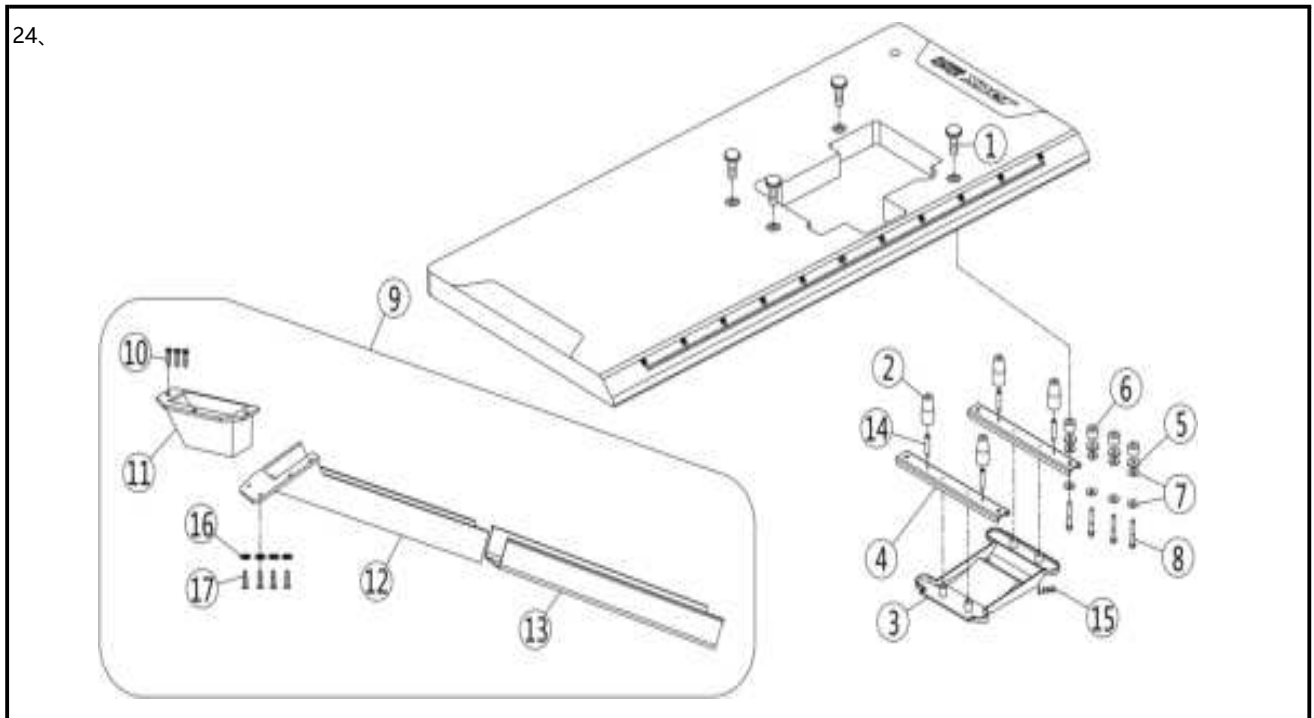
23、



二十三、线架部件/Thread Stand

序号 NO.	公司件号 Part NO.	名称 PartName	零件描述 Description	数量 (Number)		
				三线	四线	五线
				three- thread	four- thread	five- thread
1	20131014	过线棒	Thread guide	1	0	0
2	30113019	过线棒	Thread Guide	0	0	1
3	20131019	棒帽	Rod cap	1	1	1
4	121131009	上管	Upper thread column	1	1	1
5	201S16006	导线环螺母	Thread Guide hook nut	2	4	4
6	121131007	过线架(短)	Thread spool tray bracket	0	2	1
7	20131018	过线环	Thread Guide hook	3	4	5
8	20131021	棒架螺钉	Screw	2	2	2
9	21131010	棒架	Clamp plate	1	1	1
10	201S16004	螺母	Nut	4	4	4
11	20131022	棒架螺钉	Screw	2	2	2
12	201S16004	螺母	Nut	4	4	4
13	21131011	导线环	Thread Guide hook	3	4	4
14	20131020	导线环螺钉	Screw	2	4	4
15	121113009	长过线架	Thread spool tray bracket	1	0	1
16	21131007	导线棒	Thread Guide bar	1	1	1
17	20131014	过线棒	Thread Guide	0	1	0
18	21131013	固定器	Thread Guide joint	1	1	1
19	S04050	螺钉M5X15	Screw	2	2	2
20	21131014	套	Bushing	1	1	1
21	N01030	套螺母	Nut	2	2	2
22	21131015	线圈定位套	Spool Cushion	3	4	5
23	20131006	线托棒	Spool pin	3	4	5
24	20131010	线盘垫	Spool tray Cushion	3	4	5
25	21131016	线盘	Screw tray	3	4	5
26	21131012	导线架(长)	Thread spool tray bracket	1	0	1
27	N01114	螺母	Nut	3	4	5

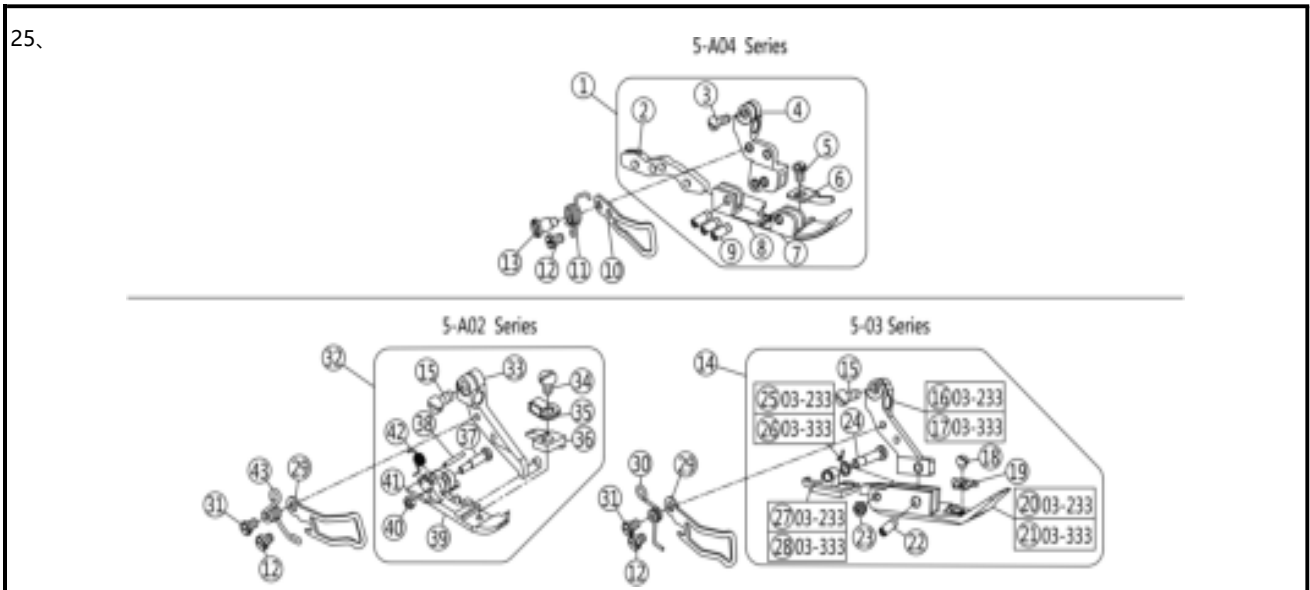
28	20128018	垫圈	Washer	3	4	5
29	21131018	下管	Lower thread cloumn	1	1	1
30	201516005	螺母	Nut	1	1	1
31	121128003	下管垫圈	Lower Washer	2	2	2
32	21131009	导线架(短)	Thread spool tray bracket	0	2	1
33	20122049	防震垫	Plate dog link washer	0	2	1
34	2113101700	线架组件	Thread stand component	1	0	0
34	2113101800	线架组件	Thread stand component	0	1	0
34	2113101900	线架组件	Thread stand component	0	0	1
34	2113102700	线架组件	Thread stand component	0	0	1 (六线)



二十四、托盘部件/Part For Semi-Submerged Installation

序号 NO.	公司件号 Part NO.	名称 PartName	零件描述 Description	数量 (Number)		
				三线 three- thread	四线 four- thread	五线 five- thread
1	20131028	托盘螺钉固定头	Nut	4	4	4
2	20722018	托盘防震连接垫	Cushion Rubber	4	4	4
3	20711058	托盘	oil pan	1	1	1
4	20712064	托架	Rest Board	2	2	2
5	30122031	减震垫圈	Spring Washer	4	4	4
6	20131030	防震套	Washer	4	4	4
7	20131029	大垫圈	Spacer	8	8	8
8	20131027	托盘螺钉	Screw	4	4	4
9	2123100400	落料斗组件	Waste Chute Assy.	1	1	1
10	20131034	自攻螺钉ST3.5x1.6	Screw	4	4	4
11	21231005	排料槽座	Screw	1	1	1
12	20131032	排料槽 I	Waste Chute	1	1	1
13	21231007	排料槽 II	Waste Chute	1	1	1
14	207S11046	托架支柱	Screw	4	4	4
15	207S13006	内六角圆柱头螺钉	Screw	4	4	4
16	20728006	平垫圈(镀锌)	Washer	4	4	4
17	421S30004	十字盘头自攻螺钉	Screw	4	4	4

25、

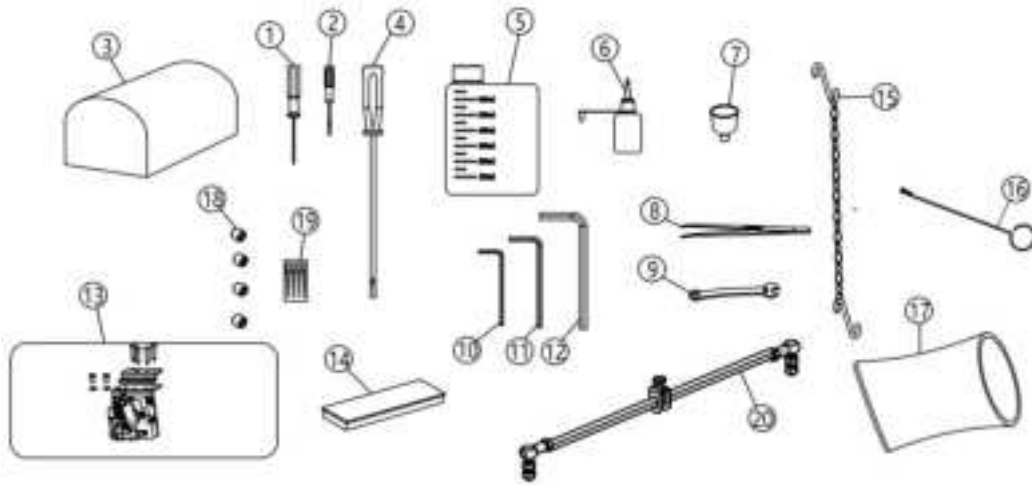


二十五、专用零件/Specific Parts

序号 NO.	公司件号 Part NO.	名称 PartName	零件描述 Description	数量 (Number)		
				三线 three- thread	四线 four- thread	五线 five- thread
1	12121601100	(五线厚料)压脚组件	Presser Foot Assy	0	0	1
2	121216026	压脚连接件	Connection	0	0	1
3	S01029	螺钉M3.5×7.5	Screw	0	0	1
4	121216025	压脚架	Pin	0	0	1
5	101S11006	螺钉M3×4.5	Screw	0	0	1
6	121216027	护料压板	Fabric Guard	0	0	1
7	20701054	压脚底板	Baseboard	0	0	1
8	121216040	小压脚底板	Baseboard	0	0	1
9	208S20002	开槽无头螺钉	Pin	0	0	3
10	20712052	压脚挡片	Finger Guard	0	0	1
11	20719053	压脚扭簧	Spring	0	0	1
12	207S11020	开槽圆柱头螺钉	Screw	0	0	1
13	207S20010	轴位螺钉M3×3.5	Screw	0	0	1
14	xxxxxxxxx	压脚组件	Presser Foot Assy.	0	0	1
15	207S11038	开槽圆柱头螺钉	Screw	0	0	1
16	20716063	压脚架	Rack	0	0	1
17	121216046	压脚架	Rack	0	0	1
18	207S11034	开槽圆柱头螺钉	Screw	0	0	1
19	121216047	辅助压脚	Fabric Guard	0	0	1
20	20716061	压脚底板	Baseboard	0	0	1
21	20716065	压脚底板	Baseboard	0	0	1
22	207S20022	开槽无头螺钉	Pin	0	0	1
23	207S16011	螺母	Nut	0	0	1
24	207S20021	开槽圆柱头螺钉	Screw	0	0	1
25	20727011	压脚弹簧	Spring	0	0	1
26	20727012	压脚弹簧	Spring	0	0	1
27	20716062	小压脚	Baseboard	0	0	1
28	121216048	小压脚	Baseboard	0	0	1
29	20712026	压脚护手	Finger Guard	0	0	1
30	20715057	压脚弹簧	Spring	0	0	1
31	S01006	螺钉M3×4.5	Screw	0	0	1
32	12121601200	压脚组件	Presser Foot Assy.	0	0	1

33	121216029	压脚架	Screw	0	0	1
34	207S11051	开槽圆柱头螺钉	Screw	0	0	1
35	20716092	弹簧片	Plate Spring	0	0	1
36	121216028	压脚爪	Presser Foot	0	0	1
37	207S30005	轴位螺钉	Pin	0	0	1
38	P01025	销φ1.5	Pin	0	0	1
39	20716079	压脚底板	Baseboard	0	0	1
40	207S16012	螺母	Nut	0	0	1
41	121216041	小压脚底板	Baseboard	0	0	1
42	20727014	弹簧	Spring	0	0	1
43	20727050	压脚弹簧	Spring	0	0	1

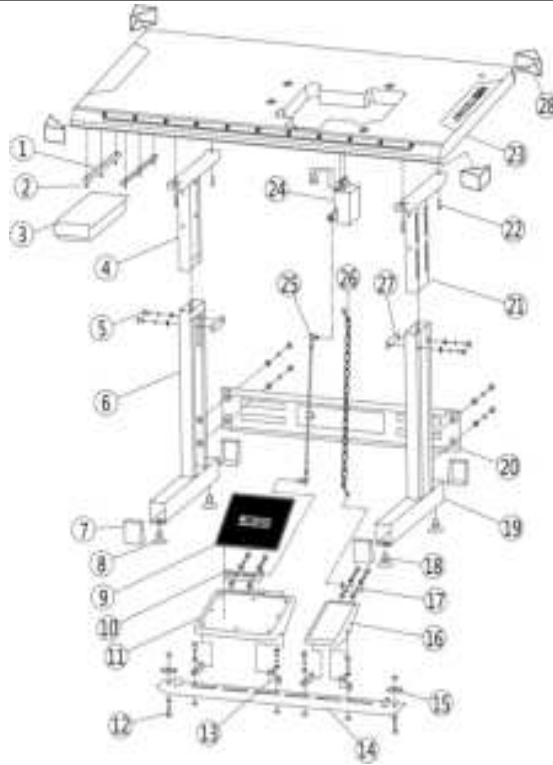
26、



二十六、随机附件部分/Accessories Assemblies

序号 NO.	公司件号 Part NO.	名称 PartName	零件描述 Description	数量 (Number)		
				三线 three- thread	四线 four- thread	五线 five- thread
1	20131044	直柄内六角扳手1.5mm	Hexagonal wrench/1.5mm	1	1	1
2	10131004	螺丝刀 (小)	Screwdriver (S)	1	1	1
3	121131002	机头罩	Machine head cover	1	1	1
4	20731047	螺丝刀 (大)	screw driver (L)	1	1	1
5	20131037	油壶	Oil container	1	1	1
6	20131048	小油壶 (尖嘴)	Oil container	1	1	1
7	20131039	漏斗	Tundish	1	1	1
8	20131051	镊子	Tweezers	1	1	1
9	20131043	扳手 (8mm)	Wrench/8mm	1	1	1
10	20131046	内六角扳手 (2mm)	Hexagonal wrench/2mm	1	1	1
11	30131012	内六角扳手 (3mm)	Hexagonal wrench/4mm	1	1	1
12	20131056	内六角扳手 (5mm)	Hexagonal wrench/6mm	1	1	1
13	11023001700	塑壳调速器	Controller	1	1	1
14	20131055	附件箱	Attachment box	1	1	1
15	20131054	脚踏板链	Chain	1	1	1
16	20131052	线勾	Needle threader	0	0	1
17	20131062	机头塑料袋	Plastic machine head bag	1	1	1
18	S10005	内六角凹端紧定螺钉M3×3	Screw	4	4	4
19	见标准零件表	机针	Needle	10	10	10
20	12153101000	拉杆	Tie rod	1	1	1

27、













二十七、机架部件/machine stand table assy

序号 NO.	公司件号 Part NO.	名称 PartName	零件描述 Description	数量 (Number)		
				三线	四线	五线
				three- thread	four- thread	five- thread
1	13832113	零件导轨	Drawer slider	2	2	2
2	S18002	螺钉	Screw	6	6	6
3	13832114	零件盒	Plastic drawer	1	1	1
4	1383211500	机架上节左	Upper stand (left)	1	1	1
5	S15001	M8*11螺栓垫圈组合件	Bolt washer assembly M8*11	12	12	12
6	1383211200	机架下节左	Lower stand (left)	1	1	1
7	13832104	支座护罩	Rubber cover	4	4	4
8	1012016	支座	Stand height adjusting base	4	4	4
9	13832105	脚踏板垫 (大)	Large pedal pad cushion	1	1	1
10	13832110	踏板连接件 (大)	Large pedal bracket	1	1	1
11	13832106	脚踏板 (大)	Large pedal pad	1	1	1
12	L02075	M6*11螺栓垫圈组合件	Bolt washer assembly M6*11	2	2	2
13	1383210700	踏板固定件	Pedal bracket	4	4	4
14	13832108	踏板安装板	Lower bar	1	1	1
15	13832116	踏板安装板固定板	Bolt plate	2	2	2
16	21232001	脚踏板 (小)	Small pedal	1	1	1
17	20112126	踏板连接件 (小)	Small pedal bracket	1	1	1
18	N01010	螺母	Nut M8	4	4	4
19	1383210300	机架下节右	Lower stand (right)	1	1	1
20	13832111	机架连接板	Front bar	1	1	1
21	1383210100	机架上节右	Upper stand (right)	1	1	1
22	S18001	螺钉	Screw	6	6	6
23	xxxxxxx	台板	Table	1	1	1
24	xxxxxxx	变速器	Transmission	1	1	1
25	2011111300	拉杆组件	Motor connecting rod	1	1	1
26	2013105400	脚踏板链组件	Pedal chain components	1	1	1
27	13832102	机架固定板	Bolt plate	2	2	2
28	13832129	台板护套	Table cover	4	4	4










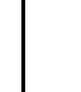
超高速直驱一体包缝机装箱单
Packing List of Super high speed direct drive integrated overlock sewing machine

序号 NO.	公司件号 Part NO.	名称 PartName	零件描述 Description	数量 Number	备注 Note
1	XXXXXXXX	机头	Sewing machine head	1个	
2	904463	硅油	Silicone Oil	0.01KG	
3	9007791	白油	White Oil	0.50KG	
4	XXXXXXXX	机针	Needle	10个	参照说明书
5	10131093	包装箱标贴	Packaging box label	1个	
6	13837003	型号牌	Model plate	1个	
7	XXXXXXXX	JACK零件手册(二维码零件手册)	Parts Manual	1个	
8	121131058	包装箱标贴	Packaging box label	2个	
9	121131064	穿线图提示标贴	Wire routing icon label	1个	
10	20131063	警告牌	Warning board	4个	
11	20131159	合格证	Certificate	1个	
12	20131037	油壶	Oilcan	1个	内有缝纫机油
13	20131048	油壶(尖嘴)(30ml)(无字)	Little oilcan (30ml)	1个	内有硅油
14	20131051	镊子	Tweezer	1个	
15	20131030	托盘减震垫(圆柱形)	Shock-absorbing pad	4个	
16	20722018	托盘减震垫(圆锥形)	Shock-absorbing pad	4个	
17	20731047	一字螺丝刀(大)	Screw driver (L)	1个	
18	10131004	一字螺丝刀(小)	Screw driver (S)	1个	
19	30122031	平垫圈(大)	Washer	8个	
20	20131029	平垫圈(小)	Washer	8个	
21	20131062	防尘罩	Dust cover	1个	
22	121131002	机头防尘罩	Dust cover	1个	
23	20131077	塑料袋20x15	Plastic bag	1个	
24	20131078	塑料袋32.5x7	Plastic bag	1个	
25	20131079	塑料袋8.5x12	Plastic bag	2个	
26	121144001	塑料袋12x12	Plastic bag	1个	
27	20131046	L形内六角扳手2mm	Hexagonal wrench (2mm)	1个	
28	30131012	L形内六角扳手3mm	Hexagonal wrench (3mm)	1个	
29	20131056	L形内六角扳手5mm	Hexagonal wrench (5mm)	1个	
30	20131043	两用外六角扳手8mm	Hexagonal wrench (8mm)	1个	
31	20131044	直柄内六角扳手1.5mm	Hexagonal wrench(1.5mm)	1个	
32	XXXXXXXX	线架组件 (三、四、五、六)	Thread assembly (3,4,5,6)	1个	
33	2123100400	台板落料斗组件	Funel assembly	1个	气动取消
34	12153101000	拉杆组件	Pull rod assembly	1个	
35	12111103800	托盘组件	Tray assembly	1个	
36	20131028	托盘螺钉固定座	Screw fixing base	4个	
37	11023001700	A2调速器	Speed controller	1个	
38	20131027	内六角圆柱头螺钉	Screw	4个	
39	S10005	内六角凹端紧定螺钉	Screw	4个	
40	113831011	硅胶干燥剂	Silica gel desiccant	1个	
41	20131054	短环链	Chain	1个	
42	121231018	E4S纸箱	Carton	1个	
43	121531002	泡沫箱(下)	Styrofoam box	1个	

E4S标准度量零件表

										
型号	间距		针板	送布牙组件	压脚组件	上弯针	下弯针	链线弯针	针夹	机针
MACHINE TYPE/SPEC	GAUGE		NEEDLE PLATE	MAIN FEED DOG ASS	PRESSER FOOT ASS	UPPER LOOPER	LOWER LOOPER	CHAINSTITCH LOOPER	NEEDLE HOLDER	NEEDLE
	NG	SW								
E4S-3-02/233	—	4	20715005	2071400100	12121600500	20717004	20717006	—	20734001	DCx27#11
E4S-3-32R2/223	—	1.5	20715010	20714007 20714008	12121600600	20717004	20717006	—	20734001	DCx27#9
E4S-3-R2/233	—	4	20715019	2071402000	12121600700	20717004	20717006	—	20734001	DCx27#11
E4S-3-12/233	—	4.5	20715009	20714006	2071600800	20717004	20717006	—	20734001	DCx27#11
E4S-4-R3/323	2	4	20715020	2071402200	12121600800	20717004	21317001	—	20734002	DCx27#11
E4S-4-M03/333	2	4	20715002	2071400100	12121605400	20717004	21317001	—	20734002	DCx27#11
E4SMJ-4-53/233	2	4	20715045	2071402500	2071609600	20717022	20717023	—	20734002	DCx27#11
E4WF-3-02/213	—	4	20715070	2071407100	2071609000	20717004	20717012	—	20734002	DCx27#14
E4S-2	—	8	20715072	2071400100	2071609500	20717052	21317001	—	20734001	DCx27#11
E4S-4-M03/333/KS	2	4	20715002	2071400100	12121605400	20717004	21317001	—	20734002	DCx27#11

								
型号	间距		上刀	下刀	弯针护针		机针护针	
MACHINE TYPE/SPEC	GAUGE		UPPER KINIFE	LOWER KINIFE	OVERLOCK NEEDLE GUARO		CHAINSTITCH NEEDLE	
	NG	SW			前	后	前	后
E4S-3-02/233	—	4	20719007	21317002	—	21117002	20717113	—
E4S-3-32R2/223	—	1.5	20719007	21317002	—	21117002	20717113	—
E4S-3-R2/233	—	4	20719007	21317002	—	21117002	20717113	—
E4S-3-12/233	—	4.5	20719007	21317002	—	21117002	20717113	—
E4S-4-R3/323	2	4	20719007	21317002	—	21117002	20717113	—
E4S-4-M03/333	2	4	20719007	21317002	—	21117002	20717113	—
E4SMJ-4-53/233	2	4	20719007	21317002	—	21117002	20717113	—
E4WF-3-02/213	—	4	20619009	20719005	—	21117002	20717113	—
E4S-2	—	8	20719007	21317002	—	21117002	20717113	—
E4S-4-M03/333/KS	2	4	20719007	21317002	—	21117002	20717113	—

										
型号	间距		针板	送布牙组件	压脚组件	上弯针	下弯针	链线弯针	针夹	机针
MACHINE TYPE/SPEC	GAUGE		NEEDLE PLATE	MAIN FEED DOG ASS	PRESSER FOOT ASS	UPPER LOOPER	LOWER LOOPER	CHAINSTITCH LOOPER	NEEDLE HOLDER	NEEDLE
	NG	SW								
E4S-4-M03/333/H/M	2	4	20715002	2071400100	12121605400	20717050	20717006	—	20734002	DCx27#11
E4S-5-03/233	5	5	20715016	2071401700	2071601500	20717004	20717006	20712047	20734004	DCx27#14
E4S-5-03/333	3	4	20715008	2071400400	12121600900	20717004	20717006	20712047	20734003	DCx27#14
E4S-5-A04/435	5	6	20715050	2071405200	12121601100	20717050	20717006	20712051	20719056	DCx27#19
E4S-5-02A/223	3	4	20715051	2071405400	20716050	20717004	20717006	20712047	20734003	DCx27#11
E4S-02X250	5	—	20715078	2071407400	12121601500	—	—	20717024	20734008	DCx27#14
E4S-5-53/233	3	5	20715017	2071401800	12121601400	20717004	20717006	20712047	20734003	DCx27#14
E4S-6-03/333	2	4	20715061	2071401700	2071602000	20717004	20717006	20712047	20719057	DCx27#11
E4S-5-M04/435	5	6	20715081	2071405600	2061604100	20717050	20717006	20717060	121134001	DCx27#19
E4S-5-03/333/KH	3	4	20715008	2071400400	12121600900	20717004	20717006	20712047	20734003	DCx27#14

型号	间距		上刀	下刀	弯针护针		机针护针	
	NG	SW			前	后	前	后
					OVERLOCK NEEDLE GUARO	CHAINSTITCH NEEDLE	FRONT	REAR
MACHINE TYPE/SPEC	NG	SW	UPPER KINIFE	LOWER KINIFE	FRONT	REAR	FRONT	REAR
E4S-4-M03/333/R/M	2	4	20719007	21317002	—	21117002	20717113	—
E4S-5-03/233	5	5	20719007	21317002	20717008	21117002	20712045	20701032
E4S-5-03/333	3	4	20719007	21317002	20717008	21117002	20712045	20701032
E4S-5-A04/435	5	6	20719050	121119001	20717008	21117002	20712045	20701032
E4S-5-02A/223	3	4	20719001	21317002	20717008	21117002	20712045	20701032
E4S-02X250	5	—	20719007	21317002	20717025	21117002	20712045	20701032
E4S-5-53/233	3	5	20719007	21317002	20717008	21117002	20712045	20701032
E4S-6-03/333	2	4	20719007	21317002	20717008	21117002	20712045	20701032
E4S-5-M04/435	5	6	20619009	121119001	20717008	21117002	20712045	20701032
E4S-5-03/333/KH	3	4	20719007	21317002	20717008	21117002	20712045	20701032

杰克科技股份有限公司

公司地址 (Address of Company):

中国浙江省台州市椒江区三甲东海大道东段1008号

NO.1008, DONGHAI AVENUE EAST, JIAOJIANG DISTRICT, TAIZHOU CITY, ZHEJIANG

邮编 (ZIP Code): 318000

国内销售部 (Domestic Trade Department):

电话 (TEL): 0086-0576-88177788 88177789

传真 (FAX): 0086-0576-88177758

国贸部 (International Trade Department):

电话 (TEL): 0086-0576-88177782 88177774

传真 (FAX): 0086-0576-88177787

免费售后服务电话: 400-8876858

<http://www.chinajack.com>

资料如有更改, 恕不另行通知, 以实物为准。

You will be not informed if the file has been revised.

Please set sample as standard.

2025年6月版

防伪查询: 登入杰克官方网站: <https://crm.chinajack.com/antiCounterfeitingZh/index.html>

Anti-counterfeiting verification:

Refer to JACK website: <https://crm.chinajack.com/antiCounterfeitingEn/index.html>

成套智联
让服装智造无限可能

