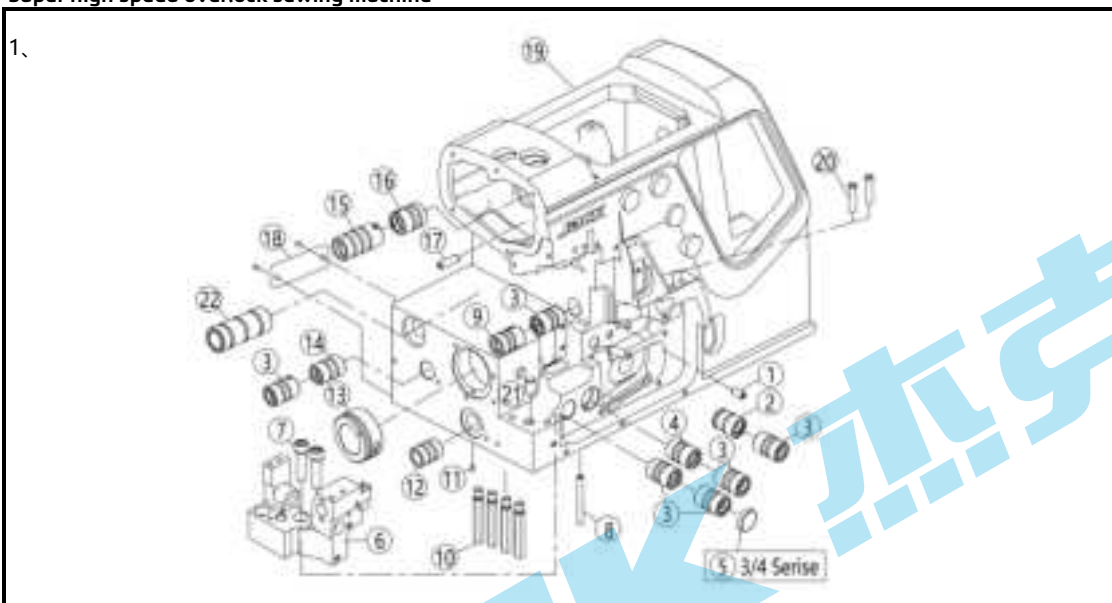


JACK

快速服务 100%

零件手册
Parts Manual

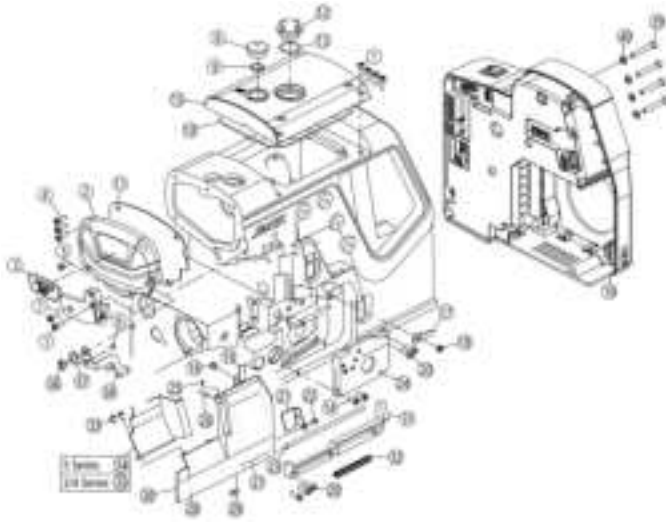
C7 电动超高速包缝机
Super high speed overlock sewing machine



一、机壳部件/Machine Bed Frame

序号 NO.	公司件号 Part NO.	名称 PartName	零件描述 Description	数量 (Number)		
				三线	四线	五线
				three-thread	four-thread	five-thread
1	121126003	滑杆座定位销	Pin	0	1	0
	P03017	弹性圆柱销5×10	Pin	1	0	1
2	20703006	上弯针后轴套	Sleeve	1	1	1
3	20703009	上刀轴右套	Sleeve	5	4	7
4	121303019	下弯针轴铜套	Sleeve	0	1	0
5	20628023	送料轴油封	Plug	1	1	0
6	121101017	下刀座	Bracket Assembly	1	1	1
7	207S13003	内六角圆柱头螺钉M6×25	Screw	2	2	2
8	P03018	弹性圆柱销4×40	Pin	1	1	1
9	20703004	上刀轴左套	Sleeve	1	1	1
10	206S30001	支柱	Bed pin	4	4	4
11	20126001	工艺孔销	Pin	1	1	1
12	20703008	差动轴套	Sleeve	1	1	1
13	20703007	主轴套筒	Sleeve	1	1	1
14	20703003	送布右轴套	Sleeve	1	1	1
15	20703002	上轴左套	Sleeve	1	1	1
16	20703001	上轴右套	Sleeve	1	1	1
17	P03010	弹性圆柱销5×16	Pin	1	1	1
18	13837003	型号牌	Machine Model Plate	1	1	1
19	930002079	机壳(喷漆)	Machine Bed Complete	1	1	1
20	20713027	过线管	Pipe	2	2	2
21	20726018	下刀座定位销	Pin	1	1	1
22	21103025	偏心轴铜套	Sleeve	1	1	1

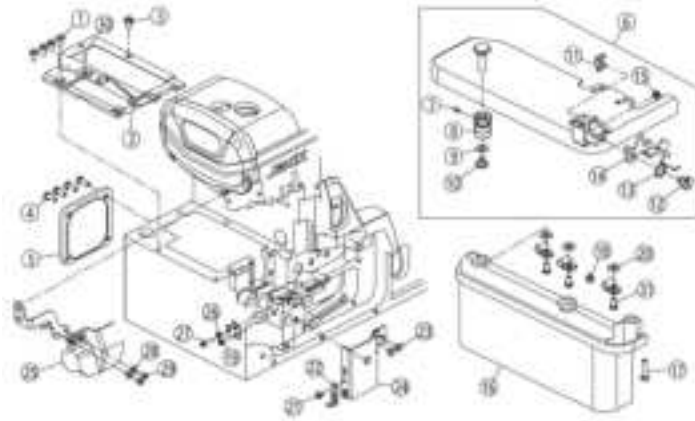
2、



二、机壳机罩部件(1)/Cover(1)

序号 NO.	公司件号 Part NO.	名称 PartName	零件描述 Description	数量 (Number)		
				三线	四线	五线
				three-thread	four-thread	five-thread
1	S04019	十字槽盘头螺钉M4×12	Screw	6	6	6
2	930002113	侧盖(喷漆)	Side Cover	1	1	1
3	121537002	侧盖商标牌	Machine model plate	1	1	1
4	S04060	十字槽盘头螺钉M4×10	Screw	3	3	3
5	S01085	开槽圆柱头螺钉M4×10	Screw	1	1	1
6	30130017	磁铁	Magnetic Iron	1	1	1
7	12133006600	剪线开关组件	Trimmer switch sensor	1	1	1
8	21022007	油封	Oil seal	1	1	1
9	21012018	油封垫	Oil seal washer	1	1	1
10	21122001	上盖油封	Gasket	1	1	1
11	121522002	侧盖密封垫	Gasket	1	1	1
12	20711055	油标盖	Oil sight window	1	1	1
13	21022003	油窗垫	Washer	1	1	1
14	S04060	十字槽盘头螺钉M4×10	Screw	2	2	2
15	930002114	上盖(喷漆)	Top Cover	1	1	1
16	12133010900	包缝一体式控制器(T19)	Controller	1	1	1
17	121312036	前盖板卡簧	Flat Spring	1	1	1
18	207511011	开槽圆柱头螺钉M4×5	Screw	2	2	2
19	20712003	锁紧板	Latch	1	1	1
20	207511008	开槽圆柱头螺钉M4×12	Screw	5	5	5
21	20712002	锁紧板	Latch	1	1	1
22	413511011	开槽圆柱头螺钉M3×5	Screw	1	1	1
23	20626001	铰链销	Pin	1	1	1
24	20712005	前盖板	Side Cover	1	1	1
25	207514003	内六角尖端紧定螺钉M3×4	Screw	1	1	1
26	207514002	内六角螺钉M3×12	Screw	1	1	1
27	xxxxxxx	穿线图	Threading diagram	1	1	1
28	xxxxxxx	穿线图	Threading diagram	0	0	1
29	S10007	内六角平端紧定螺钉M4×4	Screw	2	2	2
30	930002115	右前盖(喷漆)	Front Cover(right)	1	1	1
31	20701006	铰链	Hinge	1	1	1
32	20627001	铰链销弹簧	Spring	1	1	1
33	207511011	开槽圆柱头螺钉M4×5	Screw	2	2	2
34	21112011	左前盖	Front Cover(left)	1	1	0
35	121112016	左前盖	Front Cover(left)	0	0	1
36	207520002	开槽圆柱头轴位螺钉M4×5.5	Screw	1	1	1
37	20128015	波形垫圈	Washer	1	1	1
38	121501006	剪线开关扳手	Lever	1	1	1
39	S05901	内六角圆柱头螺钉M5×50	Screw	4	4	4
40	20128021	W12垫圈	Washer	4	4	4

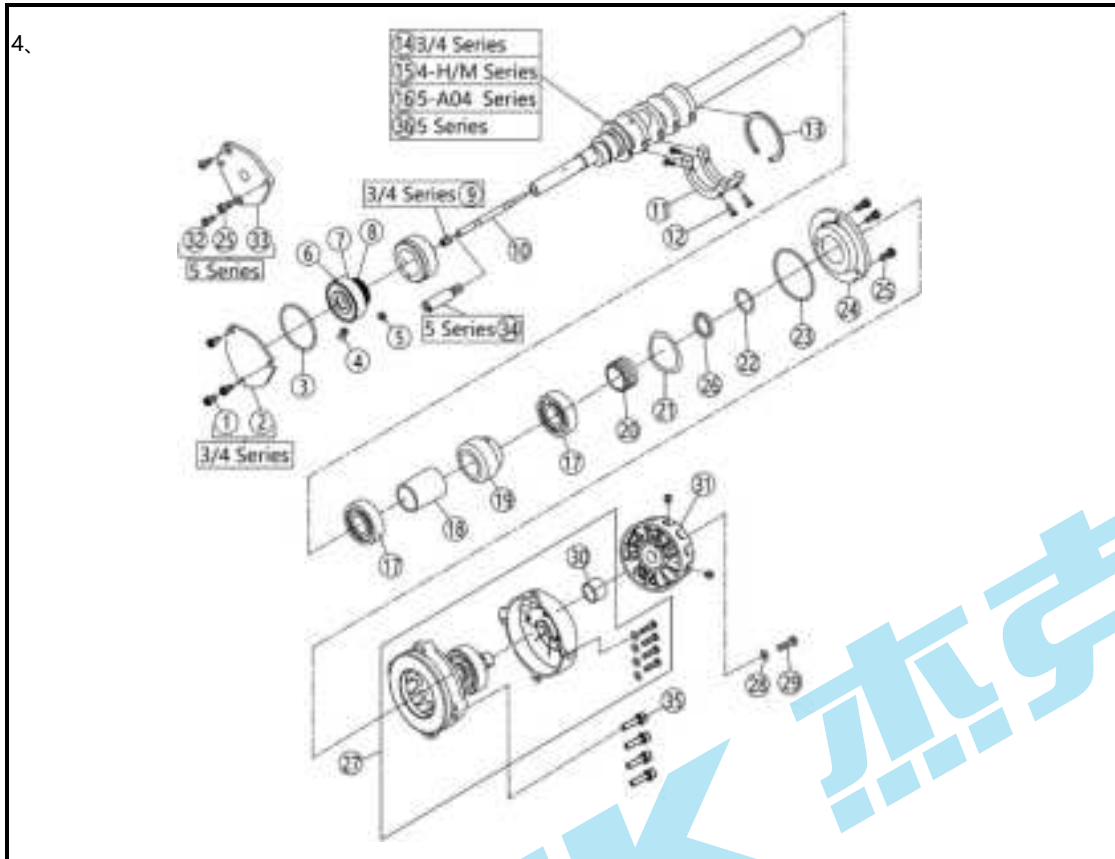
3.



三、机壳机罩部件(2)/Cover(2)

序号 NO.	公司件号 Part NO.	名称 PartName	零件描述 Description	数量 (Number)		
				三线	四线	五线
				three-thread	four-thread	five-thread
1	207S12001	开槽六角头螺钉M4×8	Screw	4	4	4
2	21101027	左上盖	Bed Cover Plate Assy	1	1	1
3	L02003	开槽六角头螺钉M4×7	Screw	1	1	1
4	S04060	十字槽圆柱头螺钉M4×10	Screw	4	4	4
5	2111202100	后窗板组件	Cover Plate	1	1	1
6	12131203700	缝台组件	Cloth Plate	1	1	1
7	207S14007	内六角凹端紧定螺钉M4×6	Screw	1	1	1
8	20603016	缝台轴套	Bushing	1	1	1
9	20628022	垫圈	Washer	1	1	1
10	206S20004	开槽圆柱头轴位螺钉M4×3.7	Screw	1	1	1
11	20612019	缝台卡簧固定块	Bracket	1	1	1
12	206S20006	缝台扭簧固定轴位螺钉M4×5.5	Screw	1	1	1
13	20627003	缝台扭簧	Spring	1	1	1
14	20627002	缝台簧	Lever	1	1	1
15	121222001	减震垫	Cushion Rubber	1	1	1
16	21111060	缝台裙子 (新颜色)	Side Cover(Wide)	1	1	1
17	207S11013	开槽圆柱头螺钉M4×17.5	Screw	1	1	1
18	20622003	减震垫	Cushion Rubber	1	1	1
19	207S11007	十字槽圆柱头螺钉M4×7.5	Screw	1	1	1
20	W01006	平垫圈4	Washer	3	3	3
21	207S11014	开槽圆柱头螺钉M3.5×4	Screw	1	1	1
22	20612016	下刀座前垫护板	Latch	1	1	1
23	207S17003	开槽半沉头螺钉M4×4.5	Screw	2	2	2
24	20712008	挡板	Plate	1	1	1
25	21111051	针杆防护罩	Eye Guide	1	1	1
26	N01001	六角螺母M4	Nut	1	1	1
27	S04019	十字槽盘头螺钉M4×12	Screw	1	1	1
28	W01011	垫圈3	Washer	2	2	2
29	207S11015	开槽圆柱头螺钉M3×6	Screw	2	2	2
30	20523005	油线	Oil wick	0.015	0.015	0.015
31	403S11051	复合槽圆柱头螺钉M4×6	Screw	3	3	3

4.

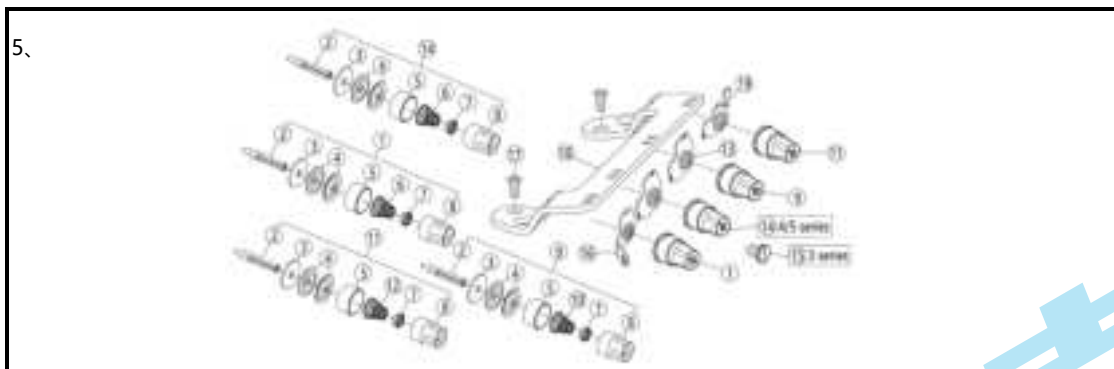


四、主轴部件/Crankshaft Drive Mechanism

序号 NO.	公司件号 Part NO.	名称 PartName	零件描述 Description	数量 (Number)		
				三线	四线	五线
				three-thread	four-thread	five-thread
1	207S11007	十字槽圆柱头螺钉M4×7.5	Screw	3	3	0
2	20712013	前轴承盖	Cover	1	1	0
3	20722027	O型圈40×2	O Ring	1	1	1
4	207S11018	内六角凹端紧定螺钉M5×10	Screw	1	1	1
5	207S14012	内六角平端紧定螺钉M5×5	Screw	1	1	1
6	O01037	O型圈30×1.2	O Ring	2	2	2
7	B04004	轴承6202LB	Ball Bearing	1	1	1
8	20725001	棘轮	Ratchet	1	1	1
9	207S11047	堵油螺钉	Screw	1	1	0
10	20726002	销	Pin	1	1	1
11	20709035	平衡块	Blance Weight	2	2	2
12	207S11017	开槽圆柱头螺钉M3×8	Screw	4	4	4
13	20729001	卡簧	Ring	1	1	1
14	121302029	主轴	Crankshaft	1	1	1
15	21102026	主轴(四线适应性)(精密)	Crankshaft	0	1	0
16	21102027	主轴(五线厚料)(精密)	Crankshaft	0	0	1
17	B01005	GB/T 276普通深沟球轴承	Ball Bearing	2	2	2
18	20708020	轴套	Spacer	1	1	1
19	20725008	蜗杆	Worm	1	1	1
20	121203002	主轴中轴套	Oil Seal	1	1	1
21	W03003	垫圈32	Washer	1	1	1
22	21222003	O型密封圈	O Ring	1	1	1
23	20722027	O型圈40×2	O Ring	1	1	1
24	20708015	轴承端盖	Rigth Cover	1	1	1
25	S04060	十字槽盘头螺钉M4×10	Screw	3	3	4
26	21228002	垫片	Washer	1	1	1
27	12133302200	霍尔伺服电机	Direct drive moter	1	1	1
28	W02004	弹簧垫圈6	Washer	1	1	1
29	207S13003	内六角圆柱头螺钉M6×25	Screw	1	1	1
30	21203004	主轴挡圈	Sleeve	1	1	1

31	930002080	手轮	Handwheel	1	1	1
32	207S17005	开槽沉头螺钉M4×8	Screw	0	0	2
33	20712046	前轴承盖	Cover	0	0	1
34	20602002	主轴接轴	Pin	0	0	1
35	951S15010	内六角圆柱头螺钉组件	Screw	4	4	4
36	121102013	曲轴(精密)	Crankshaft	0	0	1

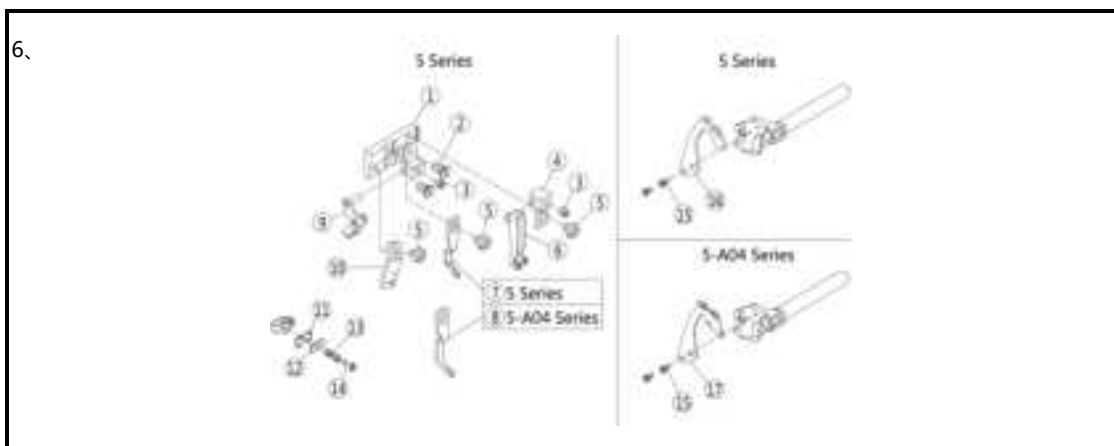
5.



五、夹线部件/Thread Tension Mechanism

序号 NO.	公司件号 Part NO.	名称 PartName	零件描述 Description	数量 (Number)		
				三线	四线	五线
				three-thread	four-thread	five-thread
1	12131102900	夹线器组件 (红点)	Tension Spring Assembly	1	1	1
2	480007	夹线杆	Screw Stud	3	4	4
3	20123018	羊毛垫	Felt	3	4	4
4	21311161	夹线片	Tension Disc	6	8	8
5	20111015	调压止动盖	Cup	3	4	4
6	20227001	夹线簧(组)	Spring	1	2	2
7	20111014	调压止动套	Ratchet	3	4	4
8	121311033	夹线器螺母	Knob	3	4	4
9	12131103100	夹线器组件 (蓝点)	Tension Spring Assembly	1	1	1
10	20227002	夹线簧(细)	Spring	1	1	1
11	12131103200	夹线器组件 (绿点)	Tension Spring Assembly	1	1	1
12	20227003	夹线簧(中)	Spring	1	1	1
13	121313001	过线板	Tension Guide	1	2	2
14	12131103000	夹线器组件 (黄点)	Tension Spring Assembly	0	1	1
15	206S11005	螺钉SM11/64×40	Screw	1	0	0
16	121313010	过线片	Thread Guide	1	1	1
17	207S11007	螺钉M4×7.5	Screw	2	2	2
18	21213011	上盖过线板	Thread Guide	1	1	1
19	121313012	过线板	Thread Guide	1	1	1

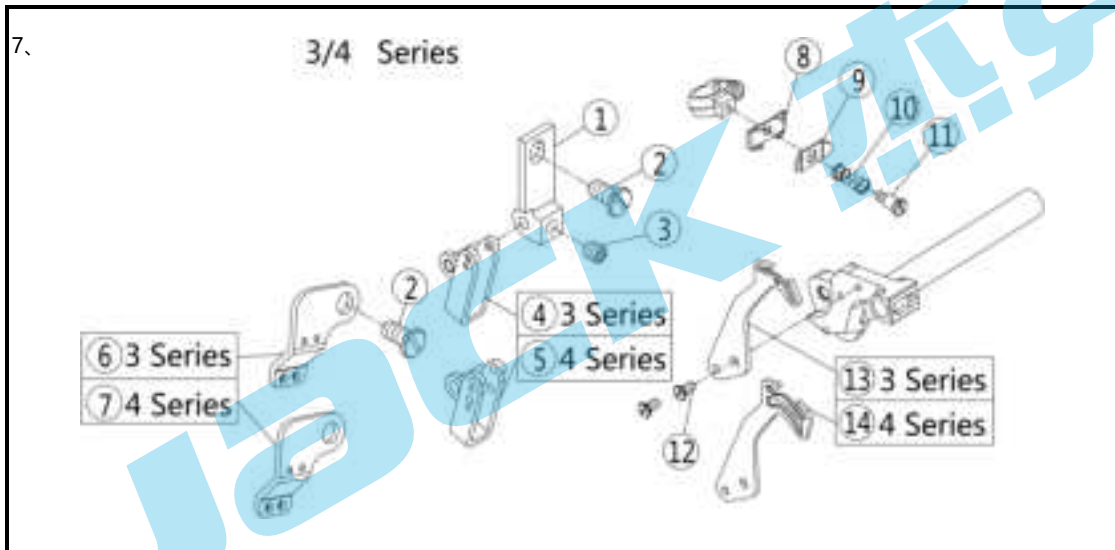
6.



六、过线机构(1)/Thread Guide and Thread Takeup(1)

序号 NO.	公司件号 Part NO.	名称 PartName	零件描述 Description	数量 (Number)		
				三线	四线	五线
				three-thread	four-thread	five-thread
1	21101012	托架	Bracket	0	0	1
2	207S11019	开槽圆柱头螺钉M4×7.5	Screw	0	0	2
3	207S14001	内六角平端紧定螺钉M4×4	Screw	0	0	2
4	20701030	托架	Bracket	0	0	1
5	207S11011	开槽圆柱头螺钉M4×5	Screw	0	0	3
6	2111301000	过线	Thread Guide	0	0	1
7	21213007	过线	Thread Guide	0	0	1
8	21213010	过线	Thread Guide	0	0	1
9	20713021	过线	Thread Guide	0	0	1
10	21213004	过线板	Thread Guide	0	0	1
11	20713006	托架	Bracket	0	0	1
12	20713007	压线板	Thread Retainer	0	0	1
13	20727002	压簧	Spring	0	0	1
14	207S20003	开槽圆柱头轴位螺钉M2×3	Screw	0	0	1
15	207S11015	开槽圆柱头螺钉M3×6	Screw	0	0	2
16	21213008	挑线杆	Thread Takeup	0	0	1
17	21213012	挑线杆	Thread Takeup	0	0	1

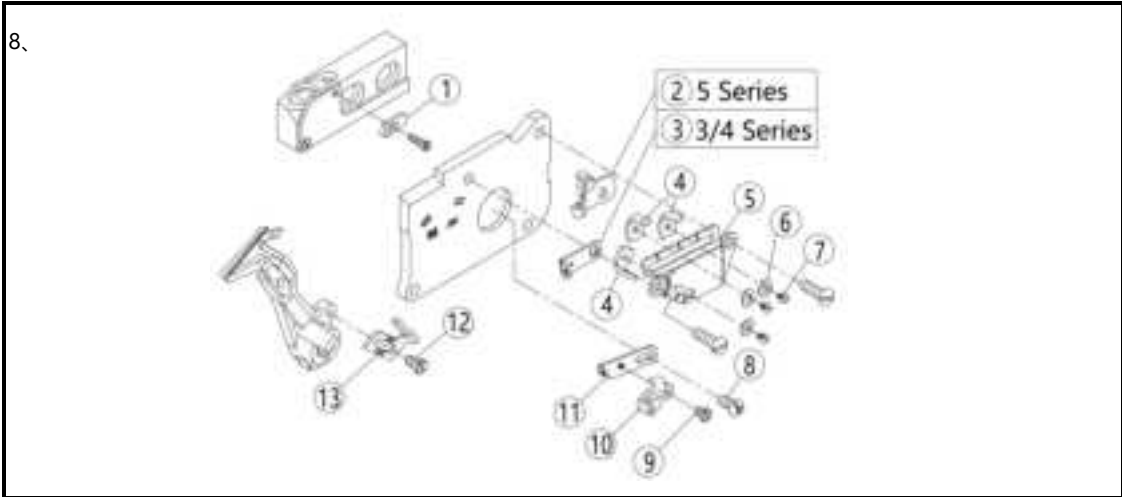
7、



七、过线机构(2)/Thread Guide and Thread Takeup(2)

序号 NO.	公司件号 Part NO.	名称 PartName	零件描述 Description	数量 (Number)		
				三线	四线	五线
				three-thread	four-thread	five-thread
1	21212029	托架	Bracket	1	1	0
2	207S11019	开槽圆柱头螺钉M4×7.5	Screw	2	2	0
3	S10007	内六角凹端紧定螺钉M4×4	Screw	1	1	0
4	20713002	过线	Thread Guide	1	0	0
5	20713003	过线	Thread Guide	0	1	0
6	21213003	过线板	Thread Guide	1	0	0
7	21213002	过线	Thread Guide	0	1	0
8	20713006	托架	Bracket	1	1	0
9	20713007	压线板	Thread Retainer	1	1	0
10	20727002	压簧	Spring	1	1	0
11	207S20003	开槽圆柱头轴位螺钉M2×3	Screw	1	1	0
12	207S11015	开槽圆柱头螺钉M3×6	Screw	2	2	0
13	21213009	挑线杆	Thread Takeup	1	0	0
14	121312032	挑线杆	Thread Takeup	0	1	0

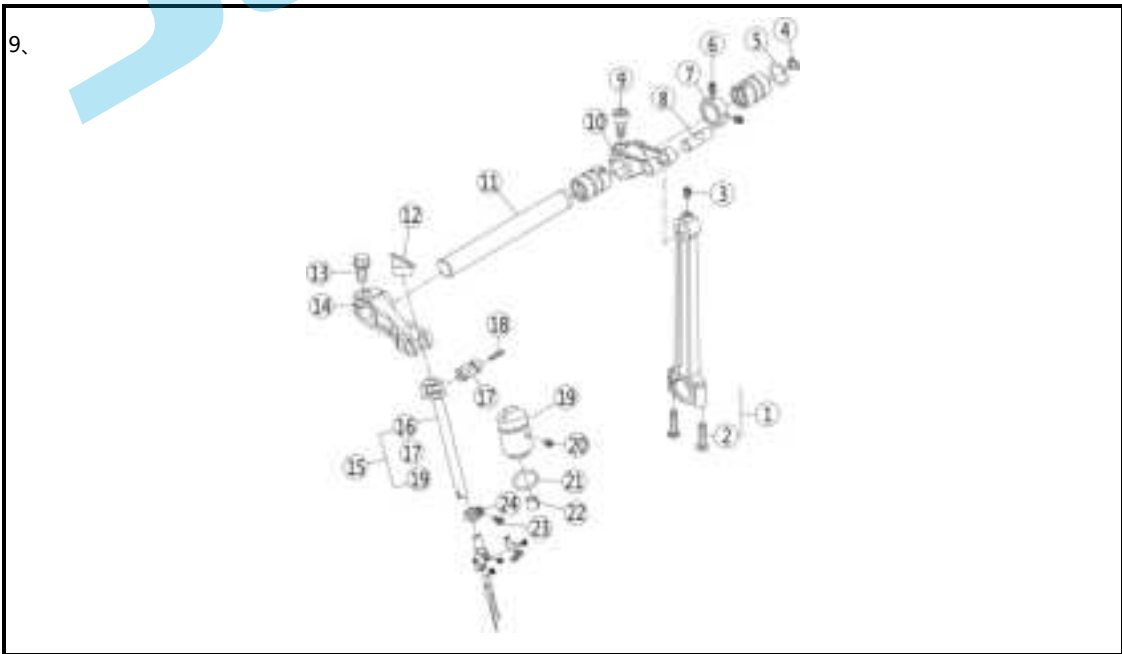
8.



八、过线机构(3)/Thread Guide and Thread Takeup(3)

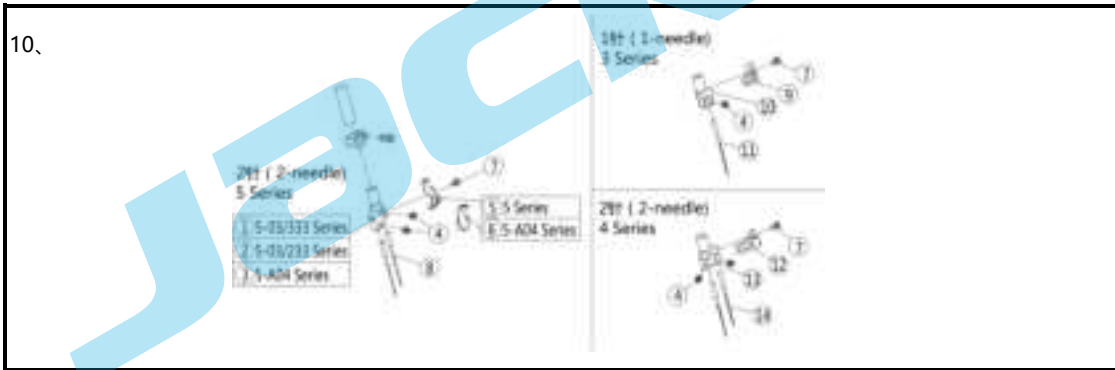
序号 NO.	公司件号 Part NO.	名称 PartName	零件描述 Description	数量 (Number)		
				三线	四线	五线
				three-thread	four-thread	five-thread
1	20713054	过线	Thread Guide	1	1	1
2	20713053	过线	Thread Guide	0	0	1
3	20113036	过线	Thread Guide	1	1	0
4	20113015	过线	Thread Guide	3	3	3
5	121113033	托架	Bracket	1	1	1
6	W01011	垫圈3	Washer	3	3	3
7	201S11006	开槽圆柱头螺钉SM1/8"×44×3.4	Screw	3	3	3
8	207S11007	十字槽圆柱头螺钉M4×7.5	Screw	1	1	1
9	207S11020	开槽圆柱头螺钉M3×4	Screw	1	1	1
10	20713011	过线	Thread Guide	1	1	1
11	121113032	挑线架	Thread Takeup	1	1	1
12	207S11021	开槽圆柱头螺钉M3.5×6	Screw	1	1	1
13	20713055	挑线架	Thread Takeup	1	1	1

9.



九、针杆部件(1)/Needle Drive Mechanism(1)

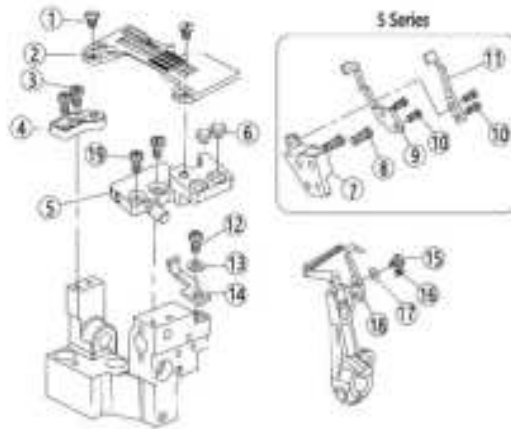
序号 NO.	公司件号 Part NO.	名称 PartName	零件描述 Description	数量 (Number)		
				三线	四线	五线
				three-thread	four-thread	five-thread
1	400039	针杆连杆	Connection	1	1	1
2	S22007	11/64*40铜连杆螺丝	Screw	2	2	2
3	207S14007	内六角凹端紧定螺钉M4×6	Screw	1	1	1
4	H05008	挡圈8	Ring	1	1	1
5	20628014	上刀架垫片	Washer	1	1	1
6	207S14001	内六角平端紧定螺钉M4×4	Screw	2	2	2
7	20708004	上轴挡圈	Collar	1	1	1
8	20626003	曲柄销	Pin	1	1	1
9	S05018	内六角圆柱头螺钉M6×0.75×12	Screw	1	1	1
10	121304001	上轴曲柄	Crank	1	1	1
11	20702002	上轴	Shaft	1	1	1
12	21111040	针杆油封	Plug	1	1	1
13	207S12002	外六角螺钉M6×12	Screw	1	1	1
14	20704002	针杆曲柄	Lever	1	1	1
15	2110200900	针杆组件	Needle Bar Assembly	1	1	1
16	21102010	针杆	Needle Bar	1	1	1
17	20726003	曲柄销	Shaft	1	1	1
18	20523005	油线	Oil wick	0.033	0.033	0.033
19	21203001	针杆套	Bushing	1	1	1
20	207S14008	螺钉M4×5	Screw	1	1	1
21	O01026	O型圈11.5×1.5	O Ring	1	1	1
22	20723003	毛毡	Oil Felt	1	1	1
23	207S11023	开圆柱头槽螺钉M3×6	Screw	1	1	1
24	20708005	挡圈	Ring	1	1	1



十、针杆部件(2)/Needle Drive Mechanism(2)

序号 NO.	公司件号 Part NO.	名称 PartName	零件描述 Description	数量 (Number)		
				三线	四线	五线
				three-thread	four-thread	five-thread
1	20734003	针夹头 (五线普通)	Needle Holder Assembly	0	0	1
2	20734004	针夹头 (70)	Needle Holder Assembly	0	0	1
3	20719056	针夹头 (厚料)	Needle Holder Assembly	0	0	1
4	207S14014	内六角平端紧定螺钉M3×3	Screw	1	2	2
5	20713017	过线	Thread Guide	0	0	1
6	20713056	过线	Thread Guide	0	0	1
7	207S11024	开槽圆柱头螺钉M2×3	Screw	1	1	1
8	xxxxxxx	机针	Needle	0	0	2
9	20713038	过线(一针)	Thread Guide	1	0	0
10	20734001	针夹头(三线)	Needle Holder Assembly	1	0	0
11	xxxxxxx	机针	Needle	1	0	0
12	20713018	过线	Thread Guide	0	1	0
13	20734002	针夹头(四线)	Needle Holder	0	1	0
14	xxxxxxx	机针	Needle	0	2	0

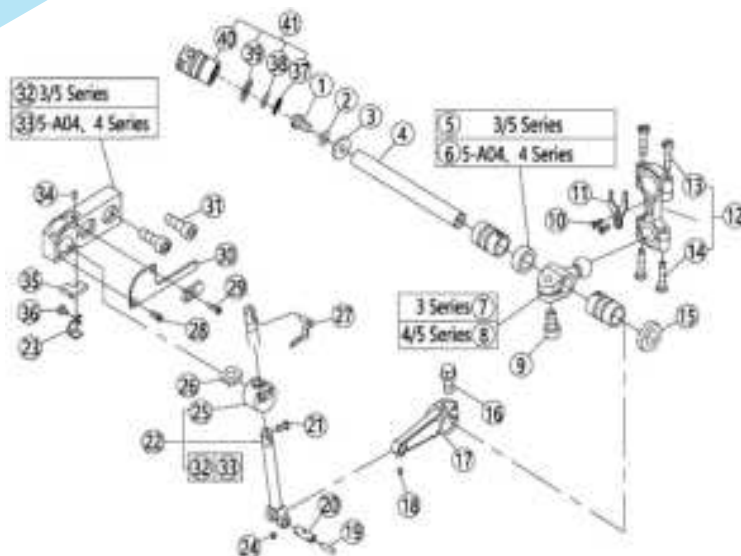
11、



十一.针杆部件(3)/ Needle Drive Mechanism(3)

序号 NO.	公司件号 Part NO.	名称 PartName	零件描述 Description	数量 (Number)		
				三线	四线	五线
				three-thread	four-thread	five-thread
1	207S17006	螺钉M4×4.5	Screw	2	2	2
2	xxxxxxx	针板	Needle Plate	1	1	1
3	421S10001	螺钉M4×8	Screw	2	2	2
4	21109003	针板垫块(后)	Bracket	1	1	1
5	121501001	针板垫块(前)	Bracket	1	1	1
6	20622003	减震垫	Cushion Rubber	2	2	2
7	20701033	托架	Bracket	0	0	1
8	207S11003	螺钉M4×10	Screw	0	0	2
9	xxxxxxx	机针护针(后)	Needle Guard	0	0	1
10	S01027	开槽圆柱头螺钉M3×6	Screw	0	0	4
11	xxxxxxx	链弯针护针	Needle Guard	0	0	1
12	207S11007	十字槽圆柱头螺钉M4×7.5	Screw	1	1	1
13	20128019	W07垫圈	Spring	1	1	1
14	xxxxxxx	机针护针(前)	Needle Guard	1	1	1
15	207S12005	开槽外六角螺钉M3×5	Screw	1	1	1
16	207S11002	开槽圆柱头螺钉M3×2.3	Screw	1	1	1
17	W03004	M3波形垫片	Spring	1	1	1
18	xxxxxxx	护针(后)	Needle Guard	1	1	1
19	207S11011	开槽圆柱头螺钉M4×5	Screw	2	2	2

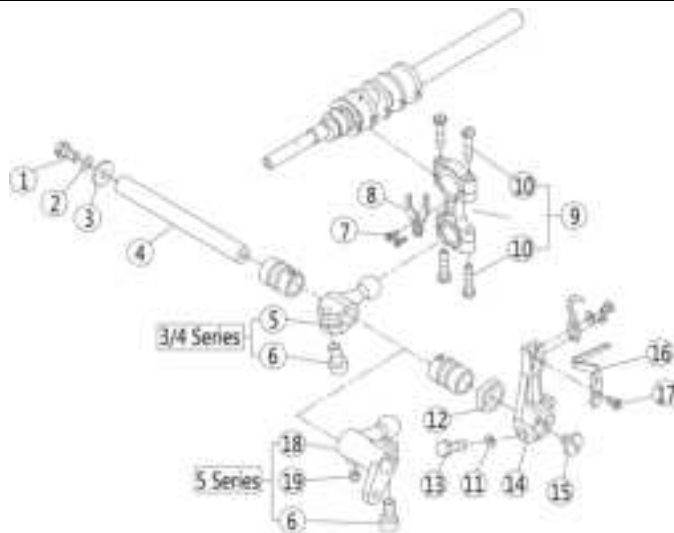
12、



十二、上弯针部件/Upper Looper Drive Mechanism

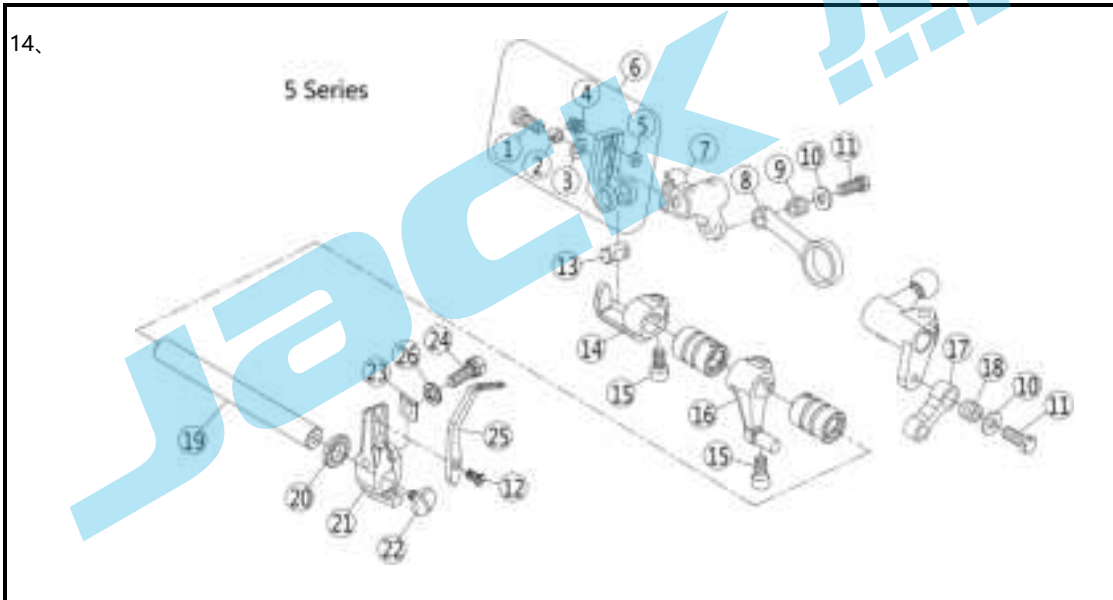
序号 NO.	公司件号 Part NO.	名称 PartName	零件描述 Description	数量 (Number)		
				三线	四线	五线
				three-thread	four-thread	five-thread
1	207S11004	外六角螺钉M5×9.5	Screw	1	1	1
2	W02001	弹簧垫圈5	Spring Washer	1	1	1
3	20628006	垫圈	Washer	1	1	1
4	20702004	下弯针轴	Shaft	1	1	1
5	20708007	衬套A	Spacer	1	0	1
6	20703060	衬套 (厚料)	Spacer	0	1	1
7	400036	上弯针球曲柄	Crank	1	0	0
8	400037	上弯针球曲柄	Crank	0	1	1
9	S05018	内六角圆柱头螺钉M6×0.75×12	Screw	1	1	1
10	S02007	开槽沉头螺钉M3×5.4	Screw	2	2	2
11	20712066	连杆垫片	Washer	1	1	1
12	400043	弯针连杆(铝)	Connection	1	1	1
13	S22007	11/64*40铜连杆螺丝	Screw	2	2	2
14	S22007	11/64*40铜连杆螺丝	Screw	2	2	2
15	20622019	油封	Oil Seal	1	1	1
16	207S12002	外六角螺钉M6×12	Screw	1	1	1
17	20705003	连杆	Lever	1	1	1
18	207S14010	内六角锥端紧定螺钉M3×4	Screw	1	1	1
19	21323007	油线	Oil Weak	0.04	0.04	0.04
20	20726004	曲柄销	Pin Assy.	1	1	1
21	207S11025	开槽圆柱头螺钉M3.5×6	Screw	1	1	1
22	2070403400	上弯针滑杆组件	Upper Looper Holder Assy	1	1	1
	2070403500	上弯针滑杆组件DLC厚料	Upper Looper Holder Assy	0	1	1
	2070402100	上弯针滑杆组件DLC(M04)	Upper Looper Holder Assy	0	0	1
23	20712017	压板	Bracket	1	1	1
24	121323002	滑杆毛毡	Spout plug	1	1	1
25	20709004	上弯针滑块	Upper Looper Slider	1	1	1
26	21323005	上弯针滑杆套油毡	Felt	1	1	1
27	xxxxxxx	上弯针	Upper Looper	1	1	1
28	207S17004	开槽沉头螺钉M2.5×4.5	Screw	1	1	1
29	207S11027	开槽圆柱头螺钉M2.5×8	Screw	1	1	1
30	400040	盖板	Cover	1	1	1
31	207S11026	螺钉M6×16	Screw	2	2	2
32	20701051	上弯针滑块座	Upper Looper Bracket	1	1	1
33	20701088	上弯针滑块座	Upper Looper Bracket	0	1	1
34	121223001	过滤塞	Filter plug	1	1	1
35	20723005	吸油棉	Felt	1	1	1
36	207S11020	开槽圆柱头螺钉M3×4	Screw	1	1	1
37	H01121	孔用弹性挡圈11	Block Circle	1	1	1
38	121322002	滤网	Filters	1	1	1
39	O01039	O型圈φ12.5×1.8	O-ring	1	1	1
40	121103010	上弯针轴盖	Shaft cover	1	1	1
41	12110301000	上弯针轴盖组件	Shaft cover assembly	1	1	1

13、



十三、下弯针部件/Lower Looper Drive Mechanism

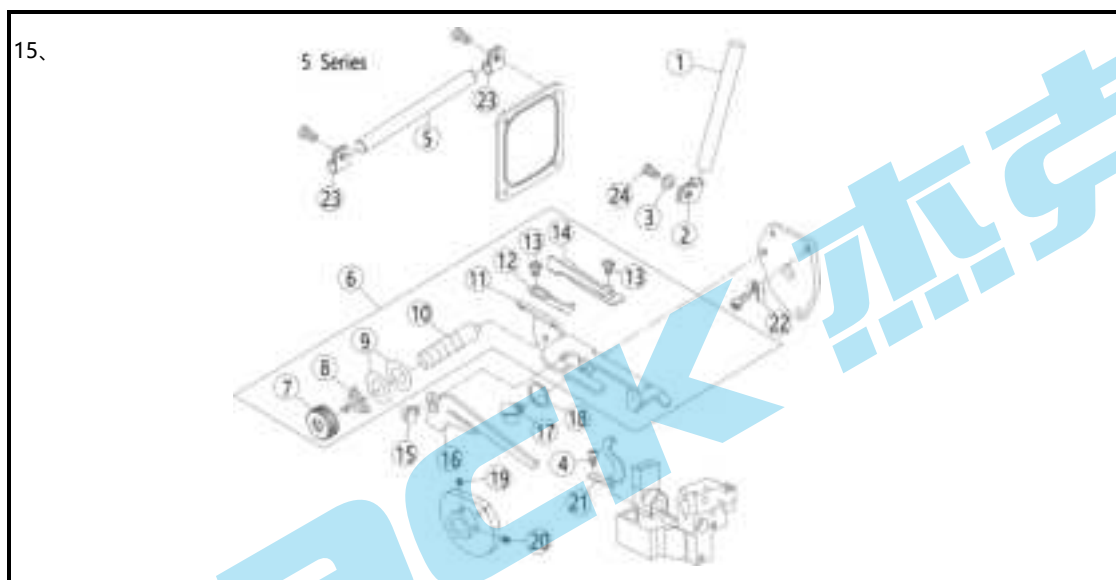
序号 NO.	公司件号 Part NO.	名称 PartName	零件描述 Description	数量 (Number)		
				三线	四线	五线
				three-thread	four-thread	five-thread
1	207S11004	外六角螺钉M5×9.5	Screw	1	1	1
2	W02001	弹簧垫圈5	Spring Washer	1	1	1
3	20628006	垫圈	Washer	1	1	1
4	20702004	下弯针轴	Shaft	1	1	1
5	400329	下弯针球曲柄	Crank	1	1	0
6	S05018	内六角圆柱头螺钉M6×0.75×12	Screw	1	1	1
7	S02007	开槽沉头螺钉M3×5.4	Screw	2	2	2
8	20712066	连杆垫片	Washer	1	1	1
9	400043	弯针连杆(铝)	Connection	1	1	1
10	S22007	11/64*40铜连杆螺丝	Screw	4	4	4
11	20128021	垫片	Washer	1	1	1
12	20622019	油封	Oil Seal	1	1	1
13	201S12007	六角头特制螺钉SM15/64 *×28×9	Screw	1	1	1
14	121301038	下弯针架	Lower Looper Holder	1	1	1
15	207S15001	开槽圆柱头螺钉M4×7	Screw	1	1	1
16	xxxxxxx	下弯针	Lower Looper	1	1	1
17	207S11028	开槽圆柱头螺钉M3.5×6.5	Screw	1	1	1
18	400388	下弯针球曲柄	Crank	0	0	1
19	207S14012	内六角平端紧定螺钉M5×5	Screw	0	0	1



十四、二重环弯针机构(1)/Chainstitch Looper Drive Mechanism(1)

序号 NO.	公司件号 Part NO.	名称 PartName	零件描述 Description	数量 (Number)		
				三线	四线	五线
				three-thread	four-thread	five-thread
1	207S13009	内六角圆柱头螺钉M5×12	Screw	0	0	1
2	W02001	弹簧垫圈5	Spring Washer	0	0	1
3	20628010	送布曲柄销垫圈	Washer	0	0	1
4	20710008	偏心销	Pin	0	0	1
5	O01027	O型圈4×1.3	O Ring	0	0	1
6	401031	滑块座	Slider	0	0	1
7	401030	曲柄	Crank	0	0	1
8	20705020	连杆	Connection	0	0	1
9	20703016	连杆套	Bushing	0	0	1
10	30228008	垫圈	Washer	0	0	2
11	207S12003	六角头螺钉M5×0.5×13	Screw	0	0	2
12	207S11028	开槽圆柱头螺钉M3.5×6.5	Screw	0	0	1

13	20626017	五线销	Shaft	0	0	1
14	20701034	支架	Holder	0	0	1
15	S05018	内六角圆柱头螺钉M6×0.75×12	Screw	0	0	2
16	20704015	链线曲柄	Crank	0	0	1
17	20705009	连杆	Link	0	0	1
18	20703013	连杆套	Bushing	0	0	1
19	20702018	链线轴	Shaft	0	0	1
20	2072201700	油封	Oil Seal	0	0	1
21	20701035	弯针架	Looper Holder	0	0	1
22	207S15001	开槽圆柱头螺钉M4×7	Screw	0	0	1
23	20728002	垫片	Spacer	0	0	1
24	207S20004	外六角轴位螺钉M5×9	Screw	0	0	1
25	xxxxxxx	弯针	Double Chainsstith Looper	0	0	1
26	121112085	垫片	Spacer	0	0	1

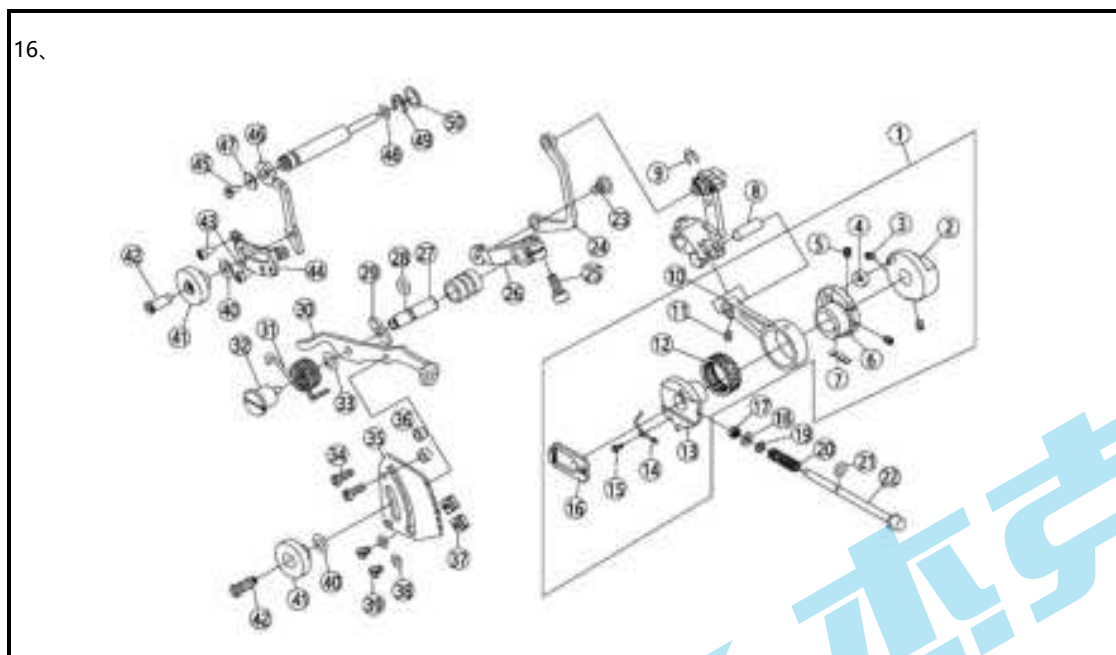


十五、二重环弯针机构(2)/Chainstitch Looper Drive Mechanism(2)

序号 NO.	公司件号 Part NO.	名称 PartName	零件描述 Description	数量 (Number)		
				三线	四线	五线
				three-thread	four-thread	five-thread
1	12131300200	过线管	Thread Guide	0	0	1
2	20729004	过线管夹	Holder	0	0	1
3	20128021	垫片	Washer	0	0	1
4	207S11007	十字槽圆柱头螺钉M4×7.5	Screw	0	0	1
5	20713040	过线管	Thread Guide	0	0	1
6	2061205700	打线凸轮组件	Looper Thread Takeup Assy	0	0	1
7	206S16004	紧线手柄	Knob	0	0	1
8	30127016	弹簧	Spring	0	0	1
9	20612055	夹线片	Tension Disc	0	0	2
10	206S30015	螺钉M3	Screw	0	0	1
11	20612057	打线凸轮架	Looper Thread Takeup Assy	0	0	1
12	20613017	过线	Thread Guide	0	0	1
13	207S11020	开槽圆柱头螺钉M3×4	Screw	0	0	2
14	20629004	过线	Thread Guide	0	0	1
15	207S11011	开槽圆柱头螺钉M4×5	Screw	0	0	1
16	20612056	分线板	Thread Guide	0	0	1
17	301S20001	螺钉M4	Screw	0	0	1
18	20128015	波形垫圈	Washer	0	0	1
19	20612058	打线凸轮	Looper Thread Takeup	0	0	1
20	207S14014	内六角平端紧定螺钉M3×3	Screw	0	0	2
21	20713026	过线	Tread Guide	0	0	1
22	20629005	卡簧	Spring	0	0	1
23	20629003	过线管夹	Holder	0	0	2

24	S01060	开槽圆柱头螺钉M6×10	Screw	0	0	1
----	--------	--------------	-------	---	---	---

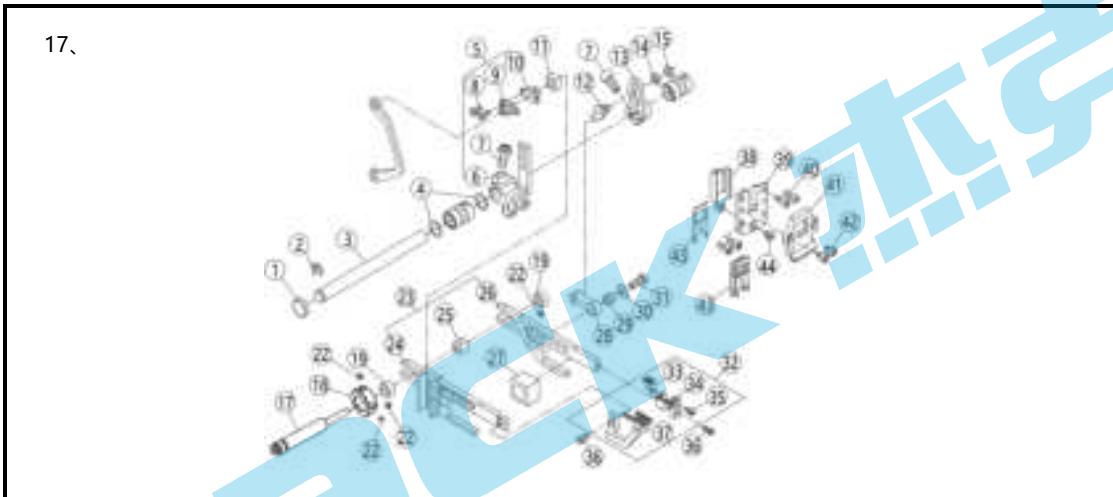
16、



十六、差动调节机构/Feed Mechanism

序号 NO.	公司件号 Part NO.	名称 PartName	零件描述 Description	数量 (Number)		
				三线	四线	五线
				three-thread	four- thread	five- thread
1	12131000800	送布组件	Connection	1	1	1
2	121310009	送布偏心	Regulator	1	1	1
3	207S14012	内六角平端紧定螺钉M5×5	Screw	2	2	2
4	20710002	小偏心轮	Feed Eccent	1	1	1
5	207S14003	内六角尖端紧定螺钉M3×4	Screw	2	2	2
6	121310010	偏心轮	Eccent	1	1	1
7	20712175	弹簧板	Flat Spring	1	1	1
8	20626003	曲柄销	Pin	1	1	1
9	20629006	卡簧	Ring	1	1	1
10	20705004	送料连杆	Connection	1	1	1
11	207S14007	内六角凹端紧定螺钉M4×6	Screw	1	1	1
12	B08001	滚针轴承26×22×10	Needle Bearing	1	1	1
13	121310011	开针偏心凸轮	Eccent Assembly	1	1	1
14	20727003	偏心凸轮弹簧	Spring	1	1	1
15	207S20005	开槽圆柱头轴位螺钉M2×3	Screw	1	1	1
16	20709006	棘爪	Ratchet	1	1	1
17	20722005	油封	Gaket	1	1	1
18	O01027	O型圈4×1.3	O Ring	1	1	1
19	20728001	垫片	Washer	1	1	1
20	20727004	开针轴弹簧	Spring	1	1	1
21	H05002	开口挡圈3	Ring	1	1	1
22	20702005	开针扭轴	Push Button	1	1	1
23	207S20006	开槽圆柱头螺钉M5×5	Screw	1	1	1
24	20705005	差动连杆杆	Link	1	1	1
25	S05018	内六角圆柱头螺钉M6×0.75×12	Screw	1	1	1
26	20704008	差动曲柄	Lever	1	1	1
27	20702081	差动轴	Shaft	1	1	1
28	O01016	O型圈 6×1.8	O Ring	1	1	1
29	20128024	垫圈	Spacer	1	1	1
30	20712160	差动杆	Lever	1	1	1
31	20627006	差动扳手定位簧	Spring	1	1	1
32	207S20016	开槽圆柱头轴位螺钉SM11/64×40×8.5	Screw	1	1	1
33	W01006	垫圈	Spacer	1	1	1
34	207S11008	开槽圆柱头螺钉M4×12	Screw	2	2	2

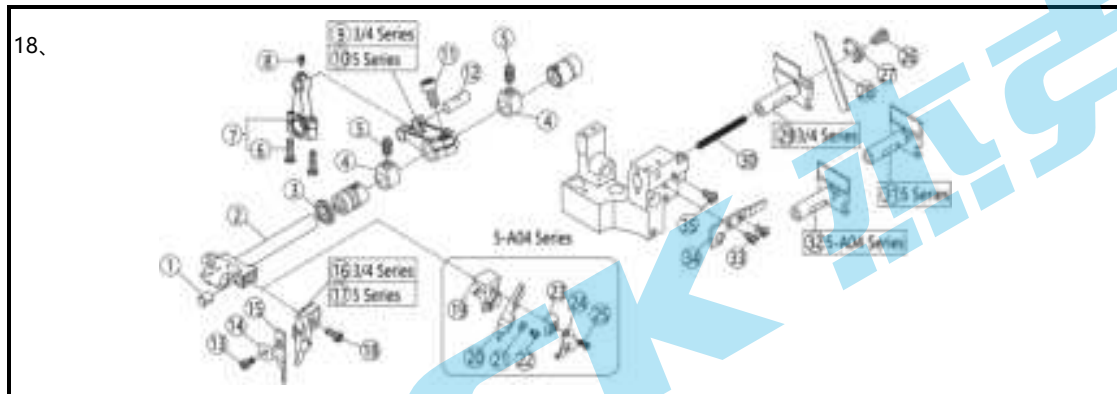
35	20712033	调节板	Regulator Plate	1	1	1
36	20711007	垫圈	Spacer	2	2	2
37	207S16002	差动限位螺母	Stopper	2	2	2
38	30228009	垫片	Washer	2	2	2
39	207S11011	开槽圆柱头螺钉M4×5	Screw	2	2	2
40	20728003	蝶形垫片	Spring Washer	2	2	1
41	2071600100	调节螺母	Nut	2	2	1
42	207S30001	开槽圆柱头螺钉M5×3	Screw	2	2	1
43	207S11007	十字槽圆柱头螺钉M4×7.5	Screw	2	2	2
44	121112094	锁紧板	Regulator Plate	1	1	1
45	1211NS11001	开槽圆柱头螺钉M3×7	Screw	1	1	1
46	121112015	调节杆	Adjusting Bar	1	1	1
47	W01140	平垫圈平垫片	Spacer	1	1	1
48	O01016	O型圈 6×1.8	Gsket	1	1	1
49	H05009	开口挡圈7	Ring	1	1	1
50	20628011	送布轴垫圈	Ring	1	1	1



十七、送布机构/Feed Mechanism

序号 NO.	公司件号 Part NO.	名称 PartName	零件描述 Description	数量 (Number)		
				三线	四线	五线
				three-thread	four-thread	five-thread
1	20628023	送料轴油封	Plug	1	1	1
2	H05009	开口挡圈7	Ring	1	1	1
3	20702008	送布轴	Shaft	1	1	1
4	20628011	送料轴垫圈	Washer	2	2	2
5	2070400900	送料曲柄组件	Crank	1	1	1
6	20704010	送料曲柄	Crank	1	1	1
7	S05018	内六角圆柱头螺钉M6×0.75×12	Screw	2	2	2
8	S01027	开圆柱头槽螺钉M3×6	Screw	2	2	2
9	20709008	曲柄	Crank	1	1	1
10	20709009	曲柄销	Crank Pin	1	1	1
11	20709010	滑块	Block	1	1	1
12	20710005	偏心销	Pin	1	1	1
13	20704011	送料曲柄	Crank	1	1	1
14	20628010	送布曲柄销垫圈	Washer	1	1	1
15	N01004	六角螺母M5	Nut	1	1	1
17	121102014	偏心轴	Pin	1	1	1
18	20708022	挡圈	Collar	1	1	1
19	20708032	挡圈	Collar	2	2	2
22	207S14001	内六角平端紧定螺钉M4×4	Screw	4	4	4
23	12110600100	牙架组件	Feed Bar Assy.	1	1	1
24	20706002	差动齿牙架	Differential Feed Bar	1	1	1
25	20709011	滑柱	Block	1	1	1
26	20706001	主送齿牙架	Main Feed Bar	1	1	1

27	20709012	滑块	Block	1	1	1
28	20705008	连杆	Link	1	1	1
29	20703016	连杆套	Bushing	1	1	1
30	30228008	垫圈	Washer	1	1	1
31	207S12003	六角头螺钉M5×0.5×13	Screw	1	1	1
32	xxxxxxx	牙齿组件	Main Feed Dog Complete	1	1	1
33	xxxxxxx	辅助齿	Auxiliary	1	1	1
34	xxxxxxx	主送齿	Main Feed Dog	1	1	1
35	S01027	开槽圆柱头螺钉M3×6	Screw	1	1	1
36	S01029	开槽圆柱头螺钉M3.5×7.5	Screw	2	2	2
37	xxxxxxx	差动齿	Differential Feed Dog	1	1	1
38	20701049	牙架挡油板	Feed Bar Oil Seal	1	1	1
39	20701048	牙架挡块(一体)	Feed Bar	1	1	1
40	207S13006	内六角圆柱头螺钉M4×9	Screw	4	4	4
41	20701013	挡油板	Feed Bar Oil Seal	1	1	1
42	207S13007	内六角圆柱头螺钉M4×5	Screw	2	2	2
43	20722007	牙架油封	Oil Seal	3	3	3
44	207S17005	开槽沉头螺钉M4×8	Screw	1	1	1

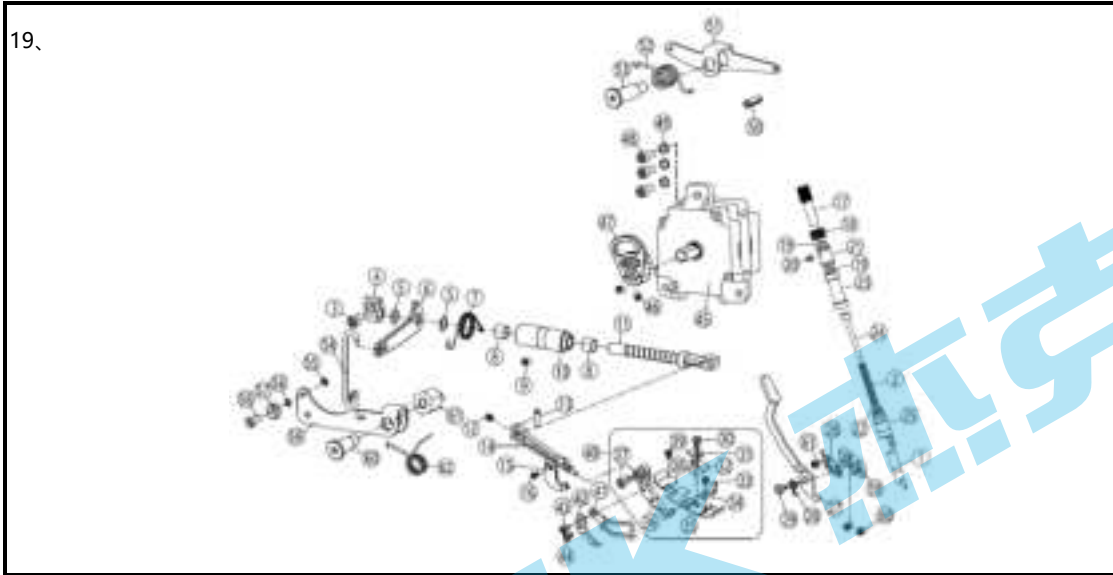


十八、剪布机构/Knife Drive Mechanism

序号 NO.	公司件号 Part NO.	名称 PartName	零件描述 Description	数量 (Number)		
				三线	四线	五线
				three-thread	four-thread	five-thread
1	20726005	导向销	Pin	1	1	1
2	20702009	上刀架轴	Upper Knife Lever	1	1	1
3	2072201700	油封	Oil Seal	1	1	1
4	20708019	挡块	Collar	2	2	2
5	S10003	内六角凹端紧定螺钉M6×0.75×5	Screw	2	2	2
6	S22007	11/64*40铜连杆螺丝	Screw	2	2	2
7	400041	上刀连杆	Connection	1	1	1
8	207S14007	内六角凹端紧定螺钉M4×6	Screw	1	1	1
9	20704038	上刀曲柄	Crank	1	1	0
10	20704039	上刀曲柄	Crank	0	0	1
11	S05018	内六角圆柱头螺钉M6×0.75×12	Screw	1	1	1
12	20626003	曲柄销	Pin	1	1	1
13	211S12002	开槽六角头螺钉M3.5×7.5	Screw	1	1	1
14	20128020	W11垫圈	Washer	1	1	1
15	xxxxxxx	上刀	Upper Knife	1	1	1
16	20701014	上刀座	Upper Knife Clamp	1	1	0
17	20701036	上刀座	Upper Knife Clamp	0	0	1
18	S04019	十字槽盘头螺钉M4×12	Screw	1	1	1
19	20701050	刀片安装板(厚料)	Angled Upper Knife Clamp	0	0	1
20	xxxxxxx	切刀	Angled Upper	0	0	1
21	W01011	垫圈3	Washer	0	0	1
22	207S11020	开槽圆柱头螺钉M3×4	Screw	0	0	1
23	20712053	上刀凹角切(厚料)	Angled Upper Knife Gib	0	0	1
24	20712051	挡板	Waste Guard	0	0	1
25	S11025	开槽圆柱头螺钉M4×20	Screw	0	0	1
26	207S12004	开槽六角螺钉M5×8	Screw	1	1	1
27	20709013	压板	Lower Knife Clamp	1	1	1

28	xxxxxxx	下刀	Lower Knife	1	1	1
29	20701015	下刀架	Lower Knife Holder	1	1	0
30	20727006	弹簧	Spring	1	1	1
31	20701037	下刀架	Lower Knife Holder	0	0	1
32	20701052	下刀架(厚料)	Lower Knife Clamp	0	0	1
33	207511019	开槽圆柱头螺钉M4×7.5	Screw	2	2	2
34	20712021	挡板	Lower Knife Holder Guard	1	1	1
35	113S11004	松线导管压板螺钉M4×8	Screw	1	1	1

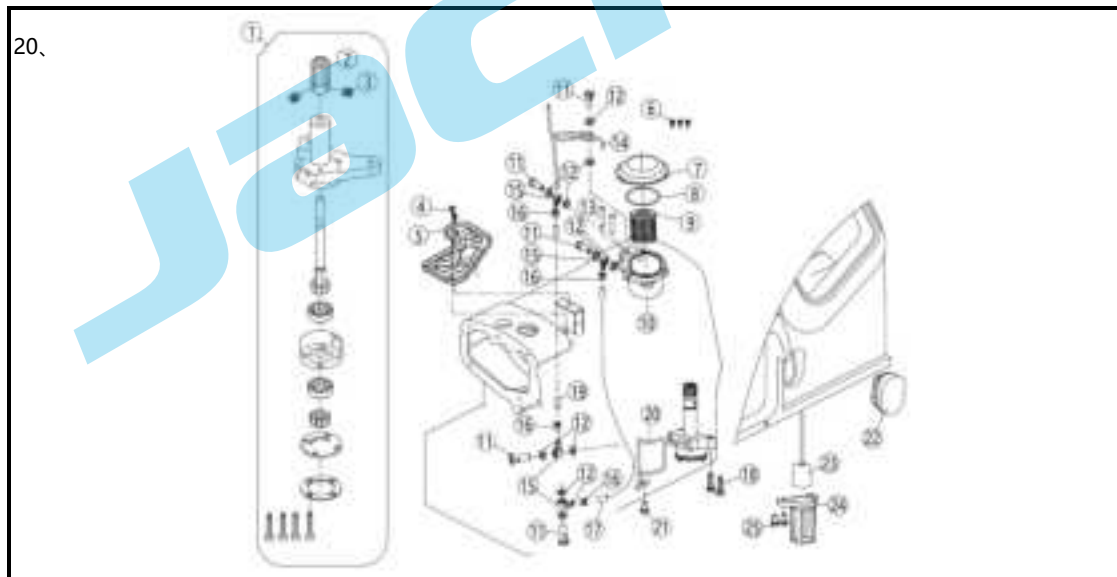
19、



十九、拾压脚机构/Presser Foot Mechanism

序号 NO.	公司件号 Part NO.	名称 PartName	零件描述 Description	数量 (Number)		
				三线	四线	五线
				three-thread	four-thread	five-thread
1	12110202900	压杆组件	Bushing	1	1	1
2	20127042	压杆弹簧(厚料)	Spring	0	0	1
3	S05017	内六角圆柱头螺钉M6×0.75×13.5	Screw	1	1	1
4	21208004	拾压脚复位圈	Collar	1	1	1
5	20628011	送布轴垫圈	Spacer	2	2	2
6	121305011	拾压脚小杠杆	Lever	1	1	1
7	21127009	拾压脚杠杆扭簧(上孔)	Spring	1	1	1
8	20703031	滑动轴承	Screw	2	2	2
9	S10009	内六角凹端紧定螺钉M6×8	Bushing	1	1	1
10	121303015	压脚轴套筒	Shaft	1	1	1
11	20702010	压脚轴	Screw	1	1	1
12	S10011	螺钉	Screw	1	1	1
13	20626016	压脚臂连杆销	Pin	1	1	1
14	121301020	压脚臂	Presser Arm	1	1	1
15	21112014	切刀挡板	Thread Cutter	1	1	1
16	207511020	开槽圆柱头螺钉M3×4	Screw	1	1	1
17	121302026	调节螺柱	Adjusting Screw	1	1	1
18	1211NS16002	压杆调节螺母	Nut	1	1	1
19	O01026	O型圈Φ12.5×Φ1.8	O Ring	1	1	1
20	207514001	内六角平端紧定螺钉M4×4	Screw	1	1	1
21	121103008	螺纹套	Thread Sleeve	1	1	1
22	O01008	O型橡胶密封圈9×1.8	O Ring	2	2	2
23	121311018	防油套	Oil Proof Sleeve	1	1	1
24	121126004	压杆弹簧	Spring	1	1	1
25	121303011	压杆套筒	Strut Sleeve	1	1	1
26	21212021	限位板	Spacer	1	1	1
27	121112010	压杆扳手	Lever	1	1	1
28	121127012	压杆扳手扭簧	Spring	1	1	1
29	1211NS20001	轴位螺钉	Screw	1	1	1
30	207511051	开槽圆柱头螺钉SM1/8"×44X5.5	Screw	0	1	0

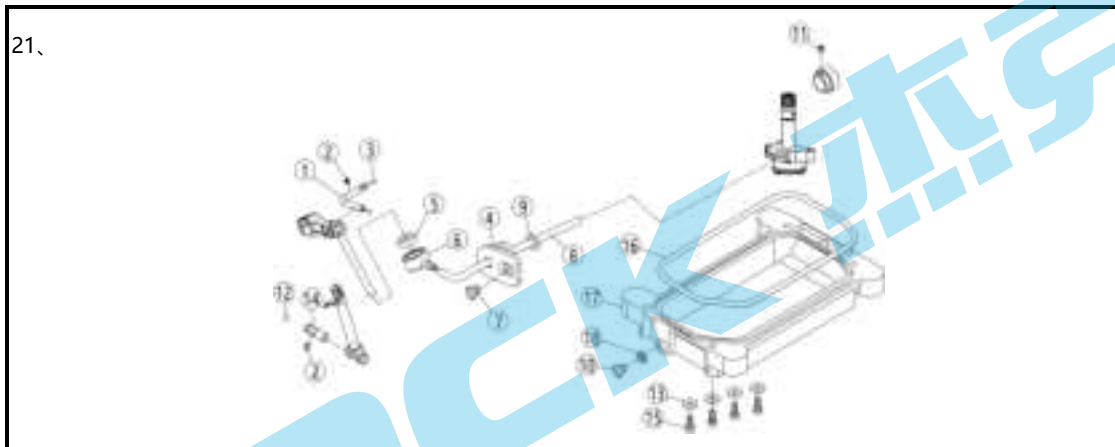
31	20427010	弹簧片	Spring	1	1	0
32	20616004	压脚爪	Paw Pressur	0	1	0
33	206S10004	开槽圆柱头螺钉SM3/32×56×3.4	Screw	1	1	0
34	120716001	辅助压脚	Auxiliary Presser Foot	1	1	0
35	20716028	压脚底板	Baseboard	1	1	0
36	20716023	压脚架	Rack	1	1	0
37	207S11030	开槽圆柱头螺钉M3.5×7.5	Screw	1	1	0
38	20716029	压脚辅助板	Auxiliary Plank	1	1	0
39	207S11034	开槽圆柱头螺钉SM3/32×56×2.3	Screw	1	1	0
40	xxxxxx	压脚组件	Presser Foot Assy	1	1	0
41	20712026	压脚护手	Finger Guard	1	1	0
42	20712048	板簧	Stopper	1	1	0
43	207S11009	开槽圆柱头螺钉M3×4.5	Screw	1	0	1
44	207S11020	开槽圆柱头螺钉M3×4	Screw	1	0	1
45	12133302000	抬压脚电机组件	Lift Foot Motor	1	1	1
46	S10003	紧定螺钉M6×0.75	Screw	2	2	2
47	121304013	凸轮	Cam	1	1	1
48	207S11026	螺钉M6×16	Screw	3	3	3
49	W02004	标准型弹簧垫圈6	Washer	3	3	3
50	P03063	销子	Pin	1	1	1
51	121312034	剪线杠杆	Lever	1	1	1
52	121327013	剪线复位扭簧	Spring	1	1	1
53	1213NS20007	轴位螺钉M10	Screw	1	1	1
54	20712025	弯钩	Hook	1	1	1
55	N01004	六角螺母M5	Cam	1	1	1
56	20728001	垫片	Screw	1	1	2
57	131624001	轴承	Lift Foot Link	1	1	1
58	S01059	开槽球面螺钉M5×13	Collar	1	1	1
59	121312035	抬压脚大杠杆	block	1	1	1
60	207S20008	轴位螺钉	Screw	1	1	1
61	121302030	螺纹接头	Screw	1	1	1
62	121527001	压脚杠杆扭簧	Spring	1	1	1



二十、供油机构(1)/Lubrication Mechanism(1)

序号 NO.	公司件号 Part NO.	名称 PartName	零件描述 Description	数量 (Number)		
				三线 three-thread	四线 four-thread	五线 five-thread
1	2072000400	油泵组件	Pump	1	1	1
2	20725002	蜗轮	Worm Wheel	1	1	1
3	207S14006	螺钉M5×5	Screw	2	2	2
4	207S11007	十字槽圆柱头螺钉M4×7.5	Screw	2	2	2
5	21112028	接油盘	Oil guard	1	1	1
6	207S11007	十字槽圆柱头螺钉M4X7.5	Screw	3	3	3

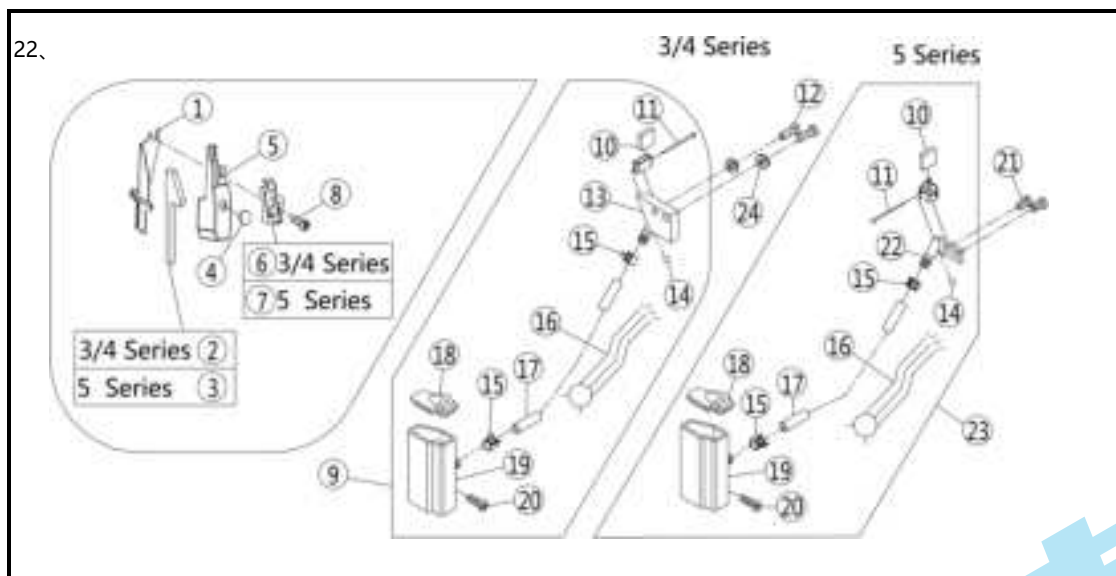
7	20712035	滤油器盖	Cover	1	1	1
8	O01028	O型圈41X1.8	O Ring	1	1	1
9	20736004	滤油器	Filter Element	1	1	1
10	21101010	油缸	Tank	1	1	1
11	201S30004	过油螺钉	Joint Screw	5	5	5
12	20122033	垫片	Washer	12	12	12
13	S04004	GB/T818-1985螺钉M4×13.5	Screw	2	2	2
14	121321001	上喷油管	Upper screem	1	1	1
15	20736007	油管接头	Joint	4	4	4
16	20729005	油管卡簧Φ8.3	Clamp	4	4	4
17	12921003	维尼龙油管(φ5×φ8)	Tube	0.25m	0.25m	0.25m
18	207S13008	内六角圆柱头螺钉M4×16	Screw	2	2	2
19	12921003	维尼龙油管(φ5×φ8)	Tube	0.25m	0.25m	0.25m
20	121327017	油管固定簧	Spring	1	1	1
21	S04060	十字槽盘头螺钉M4×10	Screw	1	1	1
22	12151100100	油窗组件	oil window group	1	1	1
23	12152200300	油标组件	oil marker group	1	1	1
24	121501007	托架	brackert	1	1	1
20	S04060	十字槽盘头螺钉M4×10	Screw	2	2	2



二十一、供油机构(2)/Lubrication Mechanism(2)

序号 NO.	公司件号 Part NO.	名称 PartName	零件描述 Description	数量 (Number)		
				三线	四线	五线
				three-thread	four-thread	five-thread
1	2112100200	过油管组件	Pipe	1	1	1
2	207S14001	内六角平端紧定螺钉M4×4	Screw	2	2	2
3	121111004	橡胶塞	Rubber plug	2	2	2
4	2110101500	回油组件	Oil Scraper Rubber	1	1	1
5	21123001	油棉	Felt	1	1	1
6	21211001	吸油嘴	Joint	1	1	1
7	207S11019	开槽圆柱头螺钉M4×7.5	Screw	1	1	1
8	20721011	油管Φ2×Φ4	Tube	0.25	0.25	0.25
9	O01016	O型圈 6×1.8	O Ring	1	1	1
10	207S13002	开槽球面螺钉	Screw	1	1	1
11	207S14012	内六角平端紧定螺钉M5×5	Screw	2	2	2
12	20709015	滚珠	Rubber plug	1	1	1
13	20628018	垫片	Washer	4	4	4
14	121226003	上弯针滑杆过油器	Pipe Assy.	1	1	1
15	207S13009	内六角圆柱头螺钉M5×12	Screw	4	4	4
16	20722008	油盘垫	Gasket	1	1	1
17	20701058	油盘	Oil Reservoir	1	1	1
18	20528014	油盘放油垫圈	Washer	1	1	1

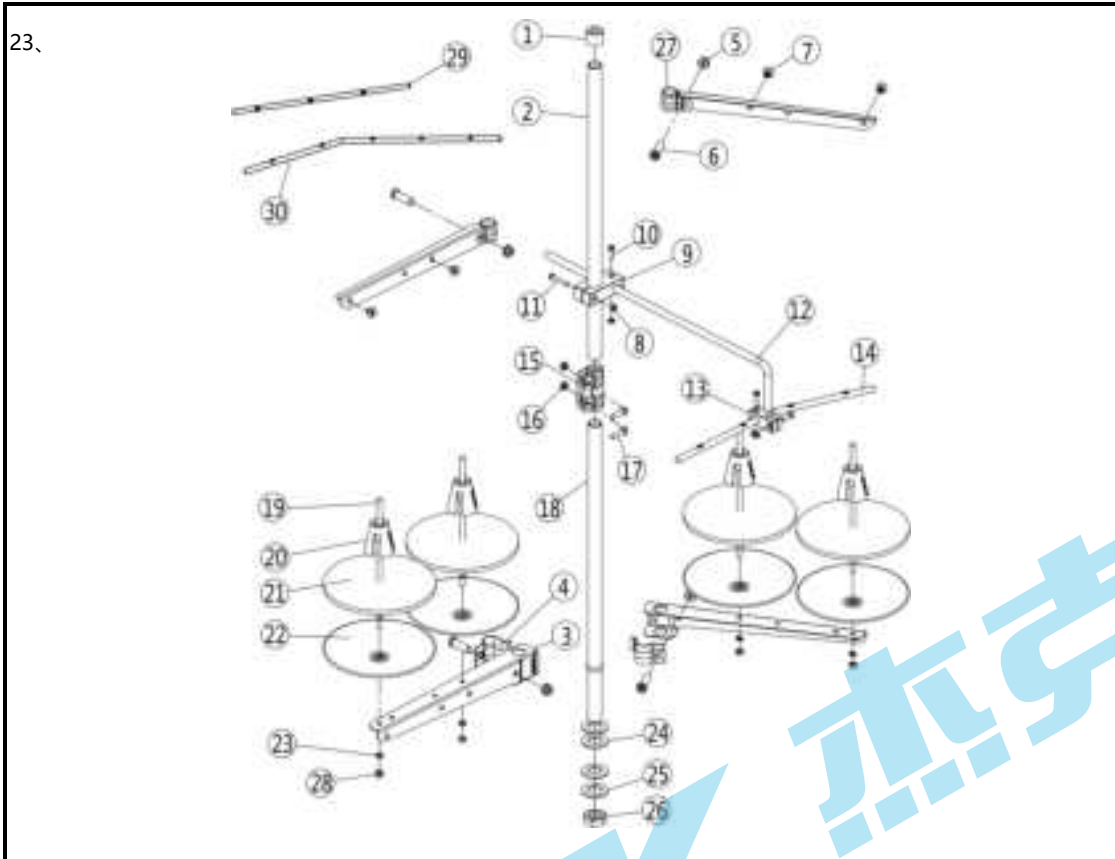
22、



二十二、HR装置机构部件/H.R.Device

序号 NO.	公司件号 Part NO.	名称 PartName	零件描述 Description	数量 (Number)		
				三线 three-thread	四线 four-thread	五线 five-thread
1	21212011	挡油板	Cover	1	1	1
2	21323002	上硅盒油毡	Felt	1	1	0
3	21323003	上硅盒油毡	Felt	0	0	1
4	21222002	上硅油盒盖	Cover	1	1	1
5	21211002	上硅油盒	Silicone Oil Reservoir	1	1	1
6	21212005	过线架	Thread Guide	1	1	0
7	21212006	过线架	Thread Guide	0	0	1
8	S04060	十字槽盘头螺钉M4×10	Screw	1	1	1
9	2071101600	下硅油盒	Silicone Oil Reservoir	1	1	0
10	20723009	油毡	Oil Felt	1	1	1
11	/	别针	Pin	1	1	1
12	207S11008	开槽圆柱头螺钉M4×12	Screw	2	2	0
13	20701027	针线冷却器	Needle Thread Lubricator	1	1	0
14	20709014	滚珠	Plug	1	1	1
15	20712041	油管夹	Clamp	2	2	2
16	40123013	油线	Oil Wick	1	1	1
17	40121002	油管	Tube	1	1	1
18	20711017	下硅油盒盖	Cover	1	1	1
19	20711016	下硅油盒	Silicone Oil Reservoir	1	1	1
20	207S30003	组合螺钉M4×12	Screw	1	1	1
21	207S11007	十字槽圆柱头螺钉M4×7.5	Screw	0	0	2
22	20701038	针线冷却器	Needle Thread Lubricator	0	0	1
23	2070103000	下硅油盒组件A	Silicone Oil Reservoir	0	0	1
24	20612062	油管螺钉垫圈	Washer	2	2	0

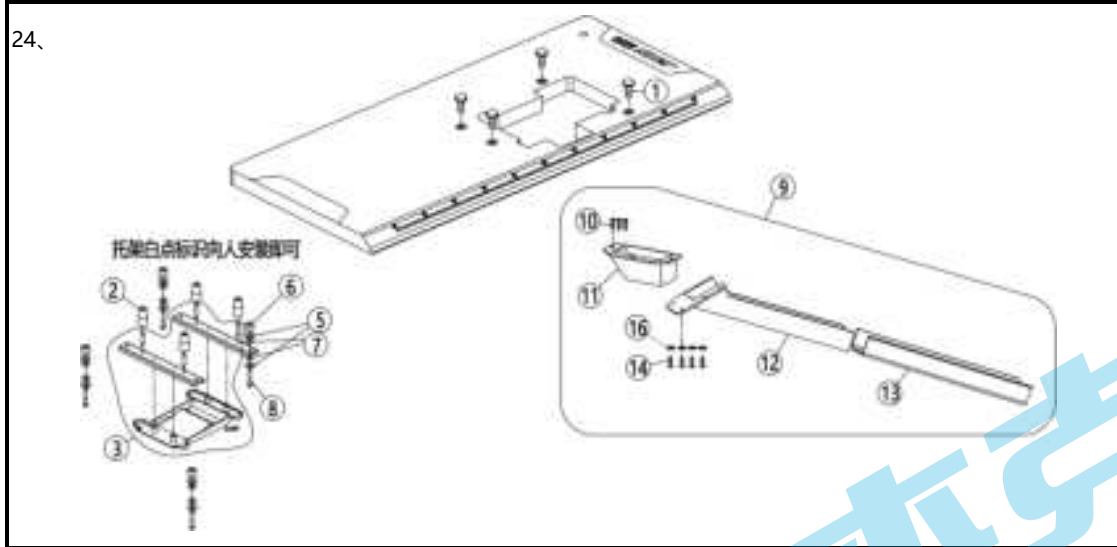
23、



二十三、线架部件/Thread Stand

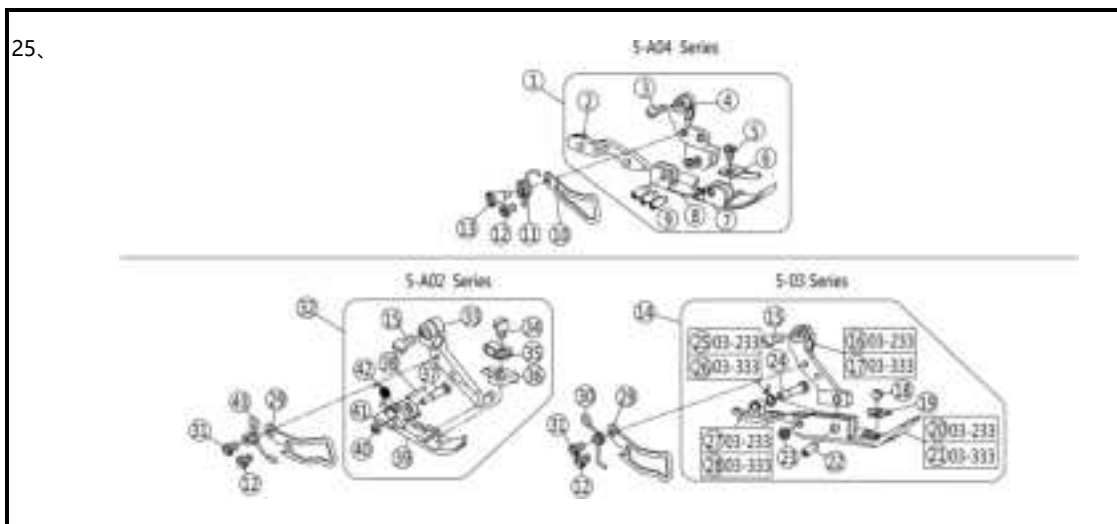
序号 NO.	公司件号 Part NO.	名称 PartName	零件描述 Description	数量 (Number)		
				三线	四线	五线
				three-thread	four-thread	five-thread
1	20131019	棒帽	Rod cap	1	1	1
2	121131009	上管	Upper thread column	1	1	1
3	21131009	导线架(短)	Thread spool tray bracket	2	2	2
4	21131011	导线环	Thread guide hook	2	2	2
5	201S16006	导线环螺母	Thread guide hook nut	4	4	4
6	20131020	导线环螺钉	Screw	4	4	4
7	20131018	过线环	Thread guide hook	3	4	5
8	201S16004	螺母	Nut	4	4	4
9	21131010	导线棒固定块	Clamp plate	1	1	1
10	20131021	棒架螺钉	Screw	3	3	3
11	20131022	棒架螺钉	Screw	1	1	1
12	21131007	导线棒	Thread guide bar	1	1	1
13	21131013	导线棒固定块	Thread guide joint	1	1	1
14	20131014	过线棒	Thread guide	0	1	0
15	21131014	套	Bushing	1	1	1
16	N01030	套螺母M5	Nut	2	2	2
17	S04050	十字槽六角头螺栓M5×16	Screw	2	2	2
18	21131018	下管	Lower thread cloumn	1	1	1
19	20131006	线托棒	Spool pin	3	4	5
20	21131015	线圈定位套	Spool Cushion	3	4	5
21	20131010	线盘垫	Spool tray cushioning	3	4	5
22	21131016	线盘	Spool tray	3	4	5
23	20128018	线盘垫圈	Washer	3	4	5
24	20122049	橡胶垫圈	Plate dog link washer	2	2	2
25	121128003	下管垫圈	Lower washer	2	2	2
26	201S16005	下管固定螺母	Nut	1	1	1
27	121131007	过线架(短)	Thread spool tray bracket	2	2	2
28	N01114	套螺母	Nut	3	4	5
29	20131050	过线棒	Thread guide	1	0	0
30	20131036	过线棒	Thread guide	0	0	1
31	2113101700	线架组件	Thread stand component	1	0	0

31	2113101800	线架组件	Thread stand component	0	1	0
31	2113101900	线架组件	Thread stand component	0	0	1
31	2113102700	线架组件	Thread stand component	0	0	1 (六线)



二十四、托盘部件/Part For Semi-Submerged Installation

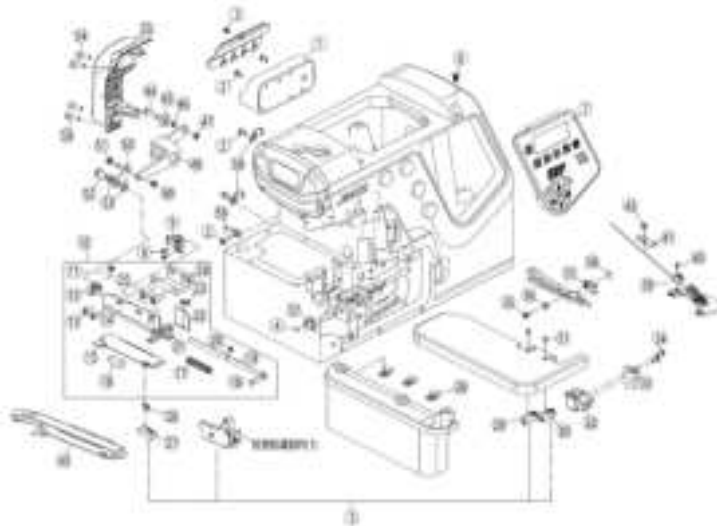
序号 NO.	公司件号 Part NO.	名称 PartName	零件描述 Description	数量 (Number)		
				三线	四线	五线
				three-thread	four-thread	five-thread
1	20131028	托盘固定螺母	Nut	4	4	4
2	20722018	托盘防震连接垫	Cushion Rubber	4	4	4
3	12111103800	托盘组件	oil pan	1	1	1
5	30122031	减震垫圈	Spring Washer	8	8	8
6	20131030	防震套	Washer	4	4	4
7	20131029	大垫圈	Spacer	8	8	8
8	20131027	托盘内六角螺钉	Screw	4	4	4
9	2123100400	落料斗组件	Waste Chute Assy.	1	1	1
10	20131034	排料槽座螺钉	Screw	7	7	7
11	21231005	排料槽座	Screw	1	1	1
12	20131032	排料槽 I	Waste Chute	1	1	1
13	21231007	排料槽 II	Waste Chute	1	1	1
14	421S30004	十字盘头自攻螺钉	Screw	4	4	4
16	20728006	垫片	Spacer	4	4	4



二十五、专用零件/Specific Parts

序号 NO.	公司件号 Part NO.	名称 PartName	零件描述 Description	数量 (Number)		
				三线	四线	五线
				three-thread	four-thread	five-thread
1	2061604000	压脚组件	Presser Foot Assy.	0	0	1
2	20616042	压脚连接件	Connection	0	0	1
3	S01029	开槽圆柱头螺钉M3.5×7.5	Screw	0	0	1
4	20616041	压脚架	Pin	0	0	1
5	101S11006	支针螺钉SM1/8×44	Screw	0	0	1
6	20714051	护料压板	Fabric Guard	0	0	1
7	20701054	压脚底板	Baseboard	0	0	1
8	20701055	小压脚底板	Baseboard	0	0	1
9	208S20002	销	Pin	0	0	3
10	20712052	压脚挡片	Finger Guard	0	0	1
11	20719053	压脚弹簧	Spring	0	0	1
12	207S11020	开槽圆柱头螺钉M3×4	Screw	0	0	1
13	207S20010	轴位螺钉	Screw	0	0	1
14	xxxxxxx	压脚组件	Presser Foot Assy.	0	0	1
15	207S11038	开槽圆柱头螺钉SM9/64"×40X7	Screw	0	0	1
16	20716063	压脚架	Rack	0	0	1
17	20716100	压脚架	Rack	0	0	1
18	207S11034	开槽圆柱头螺钉SM3/32×56×2.3	Screw	0	0	1
19	20716064	辅助压脚	Fabric Guard	0	0	1
20	20716061	压脚底板	Baseboard	0	0	1
21	20716065	压脚底板	Baseboard	0	0	1
22	207S20022	销	Pin	0	0	1
23	207S16011	螺母	Nut	0	0	1
24	207S20021	开槽圆柱头螺钉SM1/8"×44X5	Screw	0	0	1
25	20727011	压脚弹簧	Spring	0	0	1
26	20727012	压脚弹簧	Spring	0	0	1
27	20716062	小压脚	Baseboard	0	0	1
28	20716066	小压脚	Baseboard	0	0	1
29	20712026	压脚护手	Finger Guard	0	0	1
30	20715057	压脚弹簧	Spring	0	0	1
31	207S11009	开槽圆柱头螺钉M3×4.5	Screw	0	0	1
32	12121601200	压脚组件	Presser Foot Assy.	0	0	1
33	121216029	压脚架	Screw	0	0	1
34	207S11051	螺钉	Screw	0	0	1
35	20716092	压脚板簧	Plate Spring	0	0	1
36	121216028	压脚爪	Presser Foot	0	0	1
37	207S30005	轴位螺钉	Pin	0	0	1
38	P01025	销	Pin	0	0	1
39	20716078	压脚底板	Baseboard	0	0	1
40	207S16012	螺母	Nut	0	0	1
41	121216041	小压脚底板	Baseboard	0	0	1
42	20727014	弹簧	Spring	0	0	1
43	20727050	压脚弹簧	Spring	0	0	1

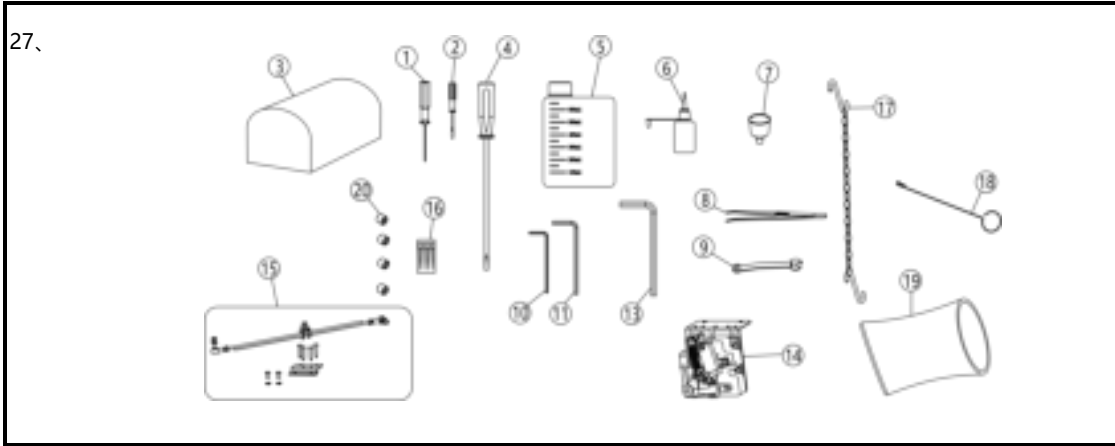
26、



二十六、专用零件/Specific Parts

序号 NO.	公司件号 Part NO.	名称 PartName	零件描述 Description	数量 (Number)		
				三线	四线	五线
				three-thread	four-thread	five-thread
1	12133011100	接线盒组件	Interconnecting device	1	1	1
2	207511007	十字槽圆柱头螺钉M4×7.5	Screw	4	4	4
3	-----	螺钉M3×5	Screw	1	1	1
4	30130017	磁铁	Magnetic Iron	1	1	1
5	12133007400	感应器组件	Induction machine assy	1	1	1
6	S04060	十字槽盘头螺钉M4×10	Screw	1	1	1
7	12133011000	操作面板组件	Operation Panel	1	1	1
8	S01027	开槽圆柱头螺钉M3×6	Screw	2	2	2
9	12133010700	霍尔组件	Cloth plate assembly	1	1	1
10	12111207400	剪线刀组件	Cutter Assembly	1	1	1
11	S05048	内六角圆柱头螺钉M4×10	Screw	1	1	1
12	20704050	曲柄	Crank	1	1	1
13	101511011	旋板定位钩螺钉SM11/64×40×9.5	Screw	2	2	2
14	21112067	刀组固定座	The fixed seat	1	1	1
15	21112083	缝料挡板	Gear plate	1	1	1
16	20722016	支撑垫	Cushion	1	1	1
17	20727020	切刀弹簧	Spring	1	1	1
18	20719003	自动剪线动刀	The knife	1	1	1
19	20702070	上刀轴	Knife shaft	1	1	1
20	20629007	卡簧	Cirdip	1	1	1
21	21119007	自动剪线定刀	Constant seat	1	1	1
22	121112043	挡料板	Gear plate	1	1	1
23	S01034	开槽圆柱头螺钉M3×5.7	Screw	2	2	2
24	20709106	切刀固定块	Bracket	1	1	1
25	S05232	螺钉M6X12	Screw	2	2	2
26	S02007	开槽沉头螺钉M3×5.4	Screw	4	4	4
27	21130305	第三感应器	Back emission	1	1	1
28	20629003	过线管夹	Tubing clamps	3	3	3
29	21130302	后接收装置	Receiver Attachmnet(back)	1	1	1
30	21130301	前接收装置	Receiver Attachmnet(front)	1	1	1
31	S02007	开槽沉头螺钉M3×5.4	Screw	4	4	4
32	121112014	锁紧板架	Bracket	1	1	1
33	12113009500	缝台安全开关	Cloth plate assembly	1	1	1
34	207511007	十字槽圆柱头螺钉M4×7.5	Screw	2	2	2
35	207511007	十字槽圆柱头螺钉M4×7.5	Screw	1	1	1
36	20612062	油管螺钉垫圈	Washer	1	1	1
37	21111006	磁铁固定块	Bracket	1	1	1
38	21101203	压脚臂磁铁	Magnetic Iron	1	1	1
39	21130304	短线头感应器	emission	1	1	1
40	S02007	开槽沉头螺钉M3×5.4	Screw	1	1	1
41	121112006	压线片	Tubing clamps	1	1	1
42	207511011	开槽圆柱头螺钉M4×5	Screw	1	1	1
43	12111206200	吸风刀挡板组件	Baffle assembly of suction and knife	1	1	1
44	S01059	开槽球面螺钉M5×13	Screw	1	1	1
45	131624001	轴承	Lift Foot Link	1	1	1
46	20728001	垫片	Washer	1	1	1
47	N01004	六角螺母M5	Nut	1	1	1
48	121312034	剪线杠杆	Lever	1	1	1
49	N01001	螺母	Nut	1	1	1
50	121112055	连杆	Connection	1	1	1
51	1211NS12001	轴位螺钉	Screw	1	1	1
52	121126005	销	Pin	1	1	1
53	121328001	垫片	Washer	2	2	2
54	413S13011	十字槽圆柱头螺钉	Screw	2	2	2
55	12131103400	罩壳	Cover Piece	1	1	1
56	12912327	电线固定夹	Tubing clamps	2	2	2
57	20701206	下刀座挡板	Bracket	1	1	1
58	121112054	过线管压板	Holder	2	2	2
59	207S13006	内六角圆柱头螺钉	Screw	2	2	2

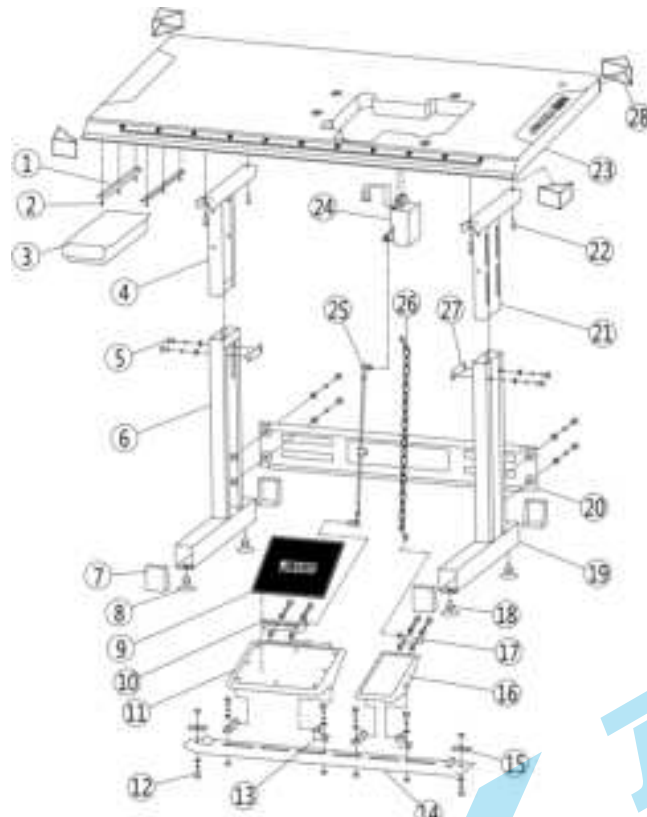
27、



二十七、随机附件部分 Accessories Assemblies

序号 NO.	公司件号 Part NO.	名称 PartName	零件描述 Description	数量 (Number)		
				三线	四线	五线
				three-thread	four-thread	five-thread
1	20131044	直柄内六角螺丝刀 (1.5mm)	Hexagonal wrench/1.5mm	1	1	1
2	10131004	螺丝刀 (小)	Screwdriver (S)	1	1	1
3	121131002	机头罩	Machine head cover	1	1	1
4	20731047	螺丝刀 (大)	screw driver (L)	1	1	1
5	20131037	油壶	Oil container	1	1	1
6	20131048	小油壶 (尖嘴)	Oil container	1	1	1
7	20131039	漏斗	Tundish	1	1	1
8	20131051	镊子(JACK)	Tweezers	1	1	1
9	20131043	JK795-1908扳手 (8mm)	Wrench/8mm	1	1	1
10	20131046	内六角扳手 (2mm)	Hexagonal wrench/2mm	1	1	1
11	30131012	内六角扳手 (3mm)	Hexagonal wrench/4mm	1	1	1
13	20131056	内六角扳手 (5mm)	Hexagonal wrench/6mm	1	1	1
14	11023002800	调速器	Controller	1	1	1
15	11543100300	拉杆组件 (拉杆长285)	Pull rod	1	1	1
16	见标准零件表	机针	Needle	4	4	4
17	20131054	JK795-1919脚踏板链	Chain	1	1	1
18	20131052	线勾	Needle threader	0	0	1
19	20131062	机头塑料袋	Plastic machine head bag	1	1	1
20	S10005	螺钉	Screw	4	4	4

28、



二十八、机架部件/machine stand table assy

序号 NO.	公司件号 Part NO.	名称 PartName	零件描述 Description	数量 (Number)		
				三线	四线	五线
				three-thread	four-thread	five-thread
1	13832113	零件导轨	Drawer slider	2	2	2
2	S18002	螺钉	Screw	6	6	6
3	13832114	零件盒	Plastic drawer	1	1	1
4	1383211500	机架上节左	Upper stand (left)	1	1	1
5	S15001	M8*11螺栓垫圈组合件	Bolt washer assembly M8*11	12	12	12
6	1383211200	机架下节左	Lower stand (left)	1	1	1
7	13832104	机架座套	Rubber cover	4	4	4
8	10132016	支座	Stand height adjusting base	4	4	4
9	13832105	脚踏板垫 (大)	Large pedal pad cushion	1	1	1
10	13832110	踏板连接件 (大)	Large pedal bracket	1	1	1
11	13832106	脚踏板 (大)	Large pedal pad	1	1	1
12	L02075	M8x16螺栓垫圈组合件	Bolt washer assembly M6*11	2	2	2
13	1383210700	踏板固定件	Pedal bracket	4	4	4
14	13832108	踏板安装板	Lower bar	1	1	1
15	13832116	踏板安装板固定板	Bolt plate	2	2	2
16	21232001	脚踏板 (小)	Small pedal	1	1	1
17	20112126	踏板连接件 (小)	Small pedal bracket	1	1	1
18	N01010	螺母	Nut	4	4	4
19	1383210300	机架下节右	Lower stand(right)	1	1	1
20	13832111	机架连接板	Front bar	1	1	1
21	1383210100	机架上节右	Upper stand (right)	1	1	1
22	S18001	螺钉	Screw	6	6	6
23	xxxxxxxx	台板	Table	1	1	1
24	xxxxxxxx	变速器	Transmission	1	1	1
25	2011111300	拉杆组件	Motor connecting rod	1	1	1
26	2013105400	脚踏板链组件	Pedal chain components	1	1	1
27	13832102	机架固定板	Bolt plate	2	2	2
28	13832129	台板护套	Table cover	4	4	4

C7 标准度量零件表

型号	间距		针板	送布牙组件	压脚组件	上弯针	下弯针	链线弯针	针夹	机针
MACHINE TYPE/SPEC	GAUGE		NEEDLE PLATE	MAIN FEED DOG ASS	PRESSER FOOT ASS	UPPER LOOPER	LOWER LOOPER	CHAINSTITCH LOOPER	NEEDLE HOLDER	NEEDLE
	NG	SW								
C7-02×250	5	5	121115005	2071407400	12121601500	—	—	121117014 121117015	20734008	DC×27#14
C7-3-02/233	—	4	121515010	12111404200	2071608600	121517003	121517002	—	20734001	DC×27#11
C7-3-02/233/KS	—	4	121515013	12111404200	12121600500	121517003	121517002	—	20734001	DC×27#11
C7+W-3-02/233/KS	—	4	121515013	12111404200	12121600500	121517003	121517002	—	20734001	DC×27#11
C7-3-32R2/223	—	1.5	21115209	20714007 20714008	12121600600	20717004	20717006	—	20734001	DC×27#9
C7-4-M03/333	2	4	121315035	12111404200	12131601000	121517003	121517002	—	20734002	DC×27#11
C7-4-M03/333	2	4	121315035	12111404200	12131601000	121517003	121517002	—	20734002	DC×27#11
C7-4-M03/333/SD	2	4	121315035	12111404200	12131601000	121517003	121517002	—	20734002	DC×27#11
C7-4-M03/333/KD	2	4	121515011	12111404200	12131601000	121517003	121517002	—	20734002	DC×27#11
C7-4-M03/333/KS	2	4	121515011	12111404200	12131601000	121517003	121517002	—	20734002	DC×27#11
C7+W-4-M03/333/KS	2	4	121515011	12111404200	12131601000	121517003	121517002	—	20734002	DC×27#11
C7+W-4-M03/333/SD	2	4	121315035	12111404200	12131601000	121517003	121517002	—	20734002	DC×27#11
C7-4-83/323/BK	2	4	12111500100	2071407800	12121605400	121517003	121517002	—	20734002	DC×27#11
C7-MJ-4-53/233	3×2	4	121115006	2071402500	12121601700	20717022	20717023	—	20734002	DC×27#11
C7-5-03/333	3	4	121515006	12151400400	12121600900	121517003	121517002	121517004	20734003	DC×27#14
C7-5-03/333/SD	3	4	121515006	12151400400	12121600900	121517003	121517002	121517004	20734003	DC×27#14
C7-5-03/333	3	4	121515006	12151400400	12121600900	121517003	121517002	121517004	20734003	DC×27#14
C7-5-03/333	3	4	121515006	12151400400	12121600900	121517003	121517002	121517004	20734003	DC×27#14
C7-5-03/233	5	5	121515009	12151401000	12121601000	121517003	121517002	121517004	20734004	DC×27#14
C7-5-03/233/SD	5	5	121515009	12151401000	12121601000	121517003	121517002	121517004	20734004	DC×27#14
C7-5-M04/435	5	6	121115003	12131400600	2061604100	121517003	121517002	20717060	121134001	DC×27#19
C7-5-03/333/KH	3	4	121515019	12151400400	12121600900	121517003	121517002	121517004	20734003	DC×27#14
C7+W-5-03/333/KH	3	4	121515019	12151400400	12121600900	121517003	121517002	121517004	20734003	DC×27#14
C7+W-5-03/333/SD	3	4	121515006	12151400400	12121600900	121517003	121517002	121517004	20734003	DC×27#14
C7+W-5-03/233	5	5	121515009	12151401000	12121601000	121517003	121517002	121517004	20734004	DC×27#14
C7+W-5-03/233/SD	5	5	121515009	12151401000	12121601000	121517003	121517002	121517004	20734004	DC×27#14
C7-5-03/233/KH	5	5	121515020	12151401000	12121601000	121517003	121517002	121517004	20734004	DC×27#14
C7+W-5-03/233/KH	5	5	121515020	12151401000	12121601000	121517003	121517002	121517004	20734004	DC×27#14
C7-5-53-233	3	5	121115013	2071401800	12121601400	121517003	121517002	121517004	20734003	DC×27#14
C7-6-53/233	3×2	4	121115006	2071402500	12121601700	121517003	121517002	121517004	20719057	DC×27#14
C7-6-03/333	3×2	4	121515014	12151401000	12121601300	121517003	121517002	121517004	20719057	DC×27#11
C7-6-03/333/SD	3×2	4	121515014	12151401000	12121601300	121517003	121517002	121517004	20719057	DC×27#11
C7-6-M04/435	5×2.5	3.5	121115002	12131400600	2111600500	121517003	121517002	20717060	121134001	DC×27#19
C7+W-6-03/333/SD	3×2	4	121515014	12151401000	12121601300	121517003	121517002	121517004	20719057	DC×27#11

型号	间距		上刀	下刀	弯针护针		机针护针	
MACHINE TYPE/SPEC	GAUGE		UPPER KINIFE	LOWER KINIFE	OVERLOCK NEEDLE GUARO		CHAINSTITCH NEEDLE	
	NG	SW			前	后	前	后
					FRONT	REAR	FRONT	REAR
C7-02×250	5	5	20719007	21317002	20717025	20717026	20712045	20701032
C7-3-02/233	—	4	20719007	21317002	—	20717002	121117003	—
C7-3-02/233/KS	—	4	20719007	21317002	—	20717002	120717002	—
C7+W-3-02/233/KS	—	4	20719007	21317002	—	20717002	120717002	—
C7-3-32R2/223	—	1.5	20719007	21317002	—	20717002	20712045	—
C7-4-M03/333	2	4	20719007	21317002	—	20717002	121117003	—
C7-4-M03/333	2	4	20719007	21317002	—	20717002	121117003	—
C7-4-M03/333/SD	2	4	20719007	21317002	—	20717002	121117003	—
C7-4-M03/333/KD	2	4	20719007	21317002	—	20717002	121117003	—
C7-4-M03/333/KS	2	4	20719007	21317002	—	121117012	120717002	—
C7+W-4-M03/333/KS	2	4	20719007	21317002	—	121117012	120717002	—
C7+W-4-M03/333/SD	2	4	20719007	21317002	—	121117012	120717002	—
C7-4-83/323/BK	2	4	20719007	21317002	—	20717002	121117003	—
C7-MJ-4-53/233	3×2	4	20719007	21317002	—	20717002	121117003	—
C7-5-03/333	3	4	20719007	21317002	20717008	20717002	20712045	20701032
C7-5-03/333/SD	3	4	20719007	21317002	20717008	20717002	20712045	20701032
C7-5-03/333	3	4	20719007	21317002	20717008	20717002	20712045	20701032

C7+5-03/333	3	4	20719007	21317002	20717008	20717002	20712045	20701032
C7-5-03/233	5	5	20719007	21317002	20717008	20717002	20712045	20701032
C7-5-03/233/SD	5	5	20719007	21317002	20717008	20717002	20712045	20701032
C7-5-M04/435	5	6	20619009	121119001	20717008	20717002	20712045	20701032
C7-5-03/333/KH	3	4	20719007	21317002	20717008	121117012	20712045	20701032
C7+W-5-03/333/KH	3	4	20719007	21317002	20717008	121117012	20712045	20701032
C7+W-5-03/333/SD	3	4	20719007	21317002	20717008	121117012	20712045	20701032
C7+W-5-03/233	5	5	20719007	21317002	20717008	121117012	20712045	20701032
C7+W-5-03/233/SD	5	5	20719007	21317002	20717008	121117012	20712045	20701032
C7-5-03/233/KH	5	5	20719007	21317002	20717008	121117012	20712045	20701032
C7+W-5-03/233/KH	5	5	20719007	21317002	20717008	121117012	20712045	20701032
C7-5-53-233	3	5	20719007	21317002	20717008	20717002	20712045	20701032
C7-6-53/233	3×2	4	20719007	21317002	20717008	20717002	20712045	20701032
C7-6-03/333	3×2	4	20719007	21317002	20717008	20717002	20712045	20701032
C7-6-03/333/SD	3×2	4	20719007	21317002	20717008	20717002	20712045	20701032
C7-6-M04/435	5×2.5	3.5	20619009	121119001	20717008	20717002	20712045	20701032
C7+W-6-03/333/SD	3×2	4	20719007	21317002	20717008	20717002	20712045	20701032

国内销售部(Domestic Trade Department):
 电话(TEL): 0086-0576-88177788 88177789
 传真(FAX): 0086-0576-88177758

国际贸易部(International Trade Department):
 电话(TEL): 0086-0576-88177782 88177774
 传真(FAX): 0086-0576-88177787

免费售后服务电话: 400-8876858

<http://www.chinajack.com>

资料如有更改, 恕不另行通知, 以实物为准。

You will be not informed if the file has been revised.

Please set sample as standard.

2024年1月版

