

Notes for safe use of industrial sewing machines

Basic measures must be observed.

Pass the specialized training and master sewing machine equipment performance.

All safety devices should be checked before use.

When installing needle, and changing needle, presser foot, plate, feed dog, bent needle, hook or repairing, the power supply should be turned off immediately.

Power should be turned off when leaving the sewing machine or workplace.

When using the clutch motor, please wait until the motor stops completely.

The machine oil and other liquids used in sewing machines and ancillary devices should be cleaned immediately when they are put into eyes or touch skin.

Do not touch the parts or devices when the machine is powered by hand.

The repair, renovation and adjustment of the main mechanisms of the relevant industrial sewing machines and overseers shall be carried out by specialized technicians.

General maintenance is carried out by specially-assigned persons.

Electrical repairs should be performed under the supervision and direction of the electrical technician.

The machine should be cleaned regularly during operation.

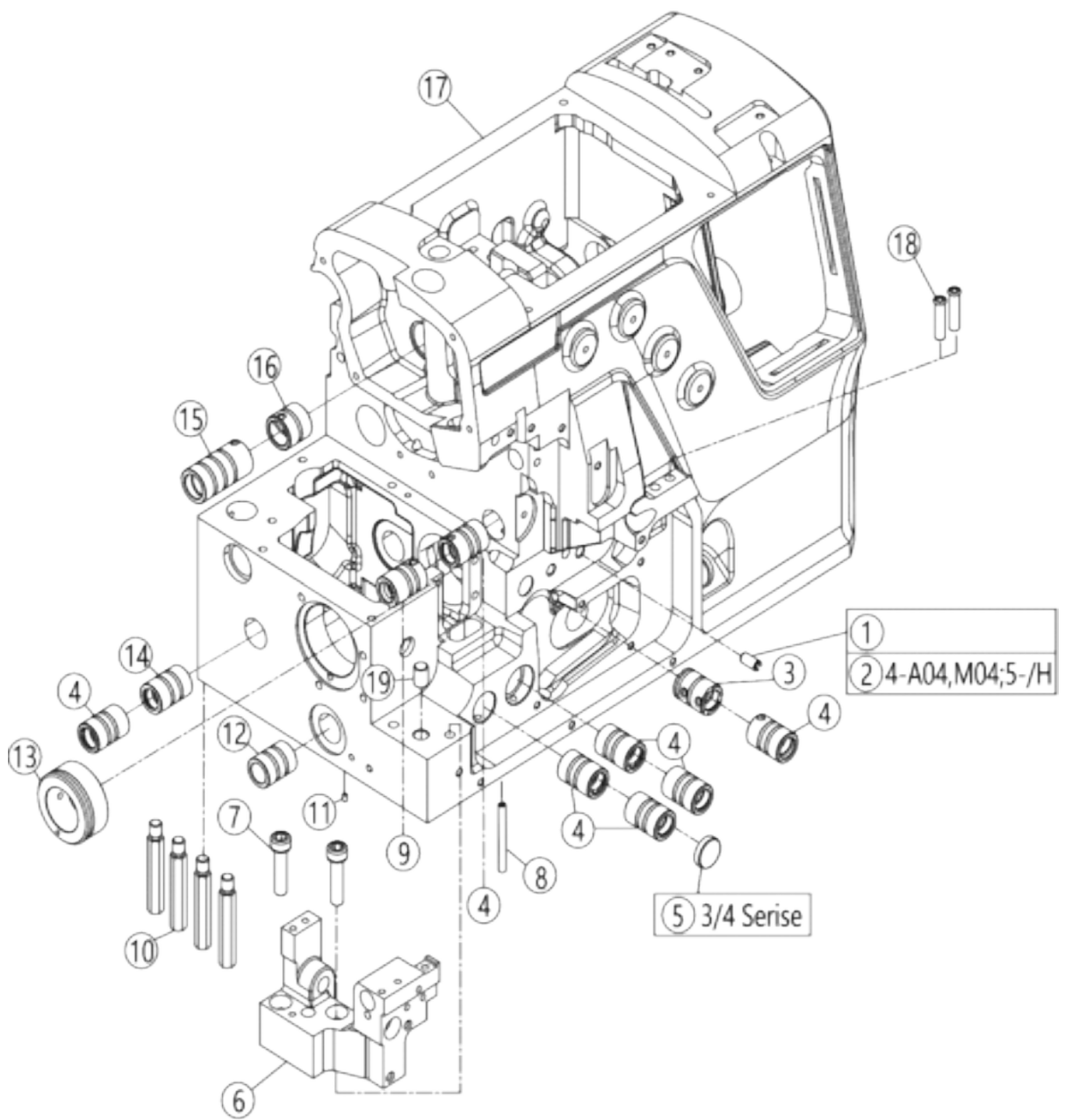
In order to operate normally and safely, ground lines should be installed, and they should be used in an environment free from strong noise sources such as high frequency welding machine.

Power plug should be installed by specially-assigned person.

Industrial lockstitch sewing machine and overlock sewing machine can not be used except the designated use.

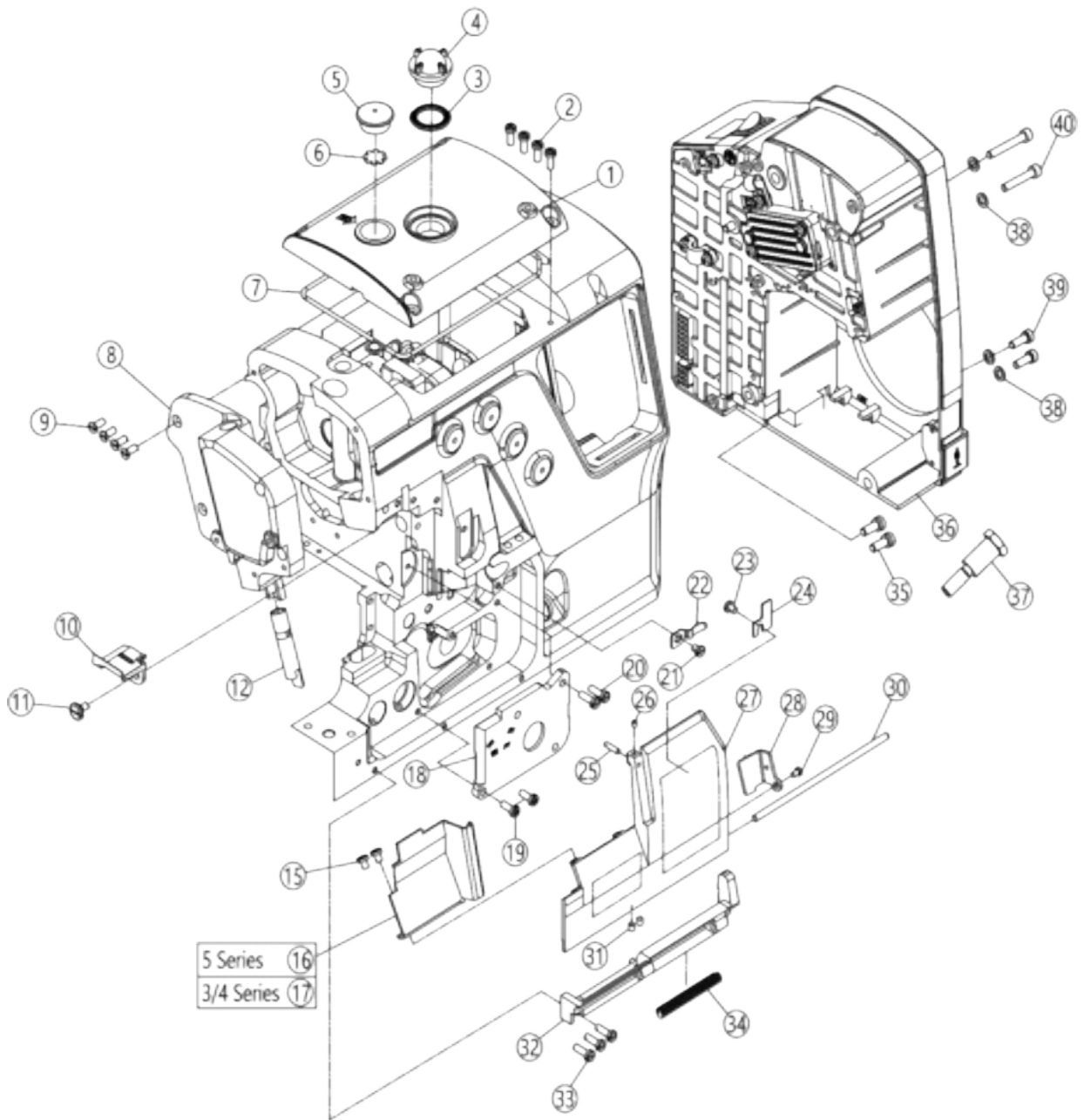
调整基准表

NO.	机型	针高度 (±0.1)	下弯针 引量	上弯针				送布牙				
				出量	高度	弯针架 左右位置	二重环 弯针引量	送齿倾 斜度	送齿 高度	上送牙高 度 (按下送 齿上面)	辅助送 齿段差	送布偏 心量
1	C5T-4-514-M03/333	10.5	3.8	5.4~5.7	11.5	13.5	/	水平	0.8	0.2	0.5	0.35~2
2	C5T-4-514-M03/333/H/M	11.9	3.8	5.4~5.7	12	13.5	/	水平	0.8	0.2	0.5	0.35~2
3	C5T-4-514-M04/435	11.9	4.2	5.4~5.7	12	13.5	/	水平	1	0.2	0.5	0.35~2
4	C5T-4-514-A04/435	11.9	4.2	5.4~5.7	12	13.5	/	水平	1	0.2	0.5	0.35~2
5	C5T-5-516-03/233	10.5	3.8	4.4~4.7	10.8	14.5	1.5	水平	0.8	0.2	0.5	0.35~2
6	C5T-5-516-03/333	10.5	3.8	4.4~4.7	10.8	14.5	1.5	水平	0.8	0.2	0.5	0.35~2
7	C5T-5-516-03/333/H	11.5	4.2	4.4~4.7	12	14.5	1.5	水平	0.8	0.2	0.5	0.35~2
8	C5T-5-516-A04/435	11.9	4.2	4.4~4.7	12	14.5	1.7	水平	1	0.2	0.5	0.35~2



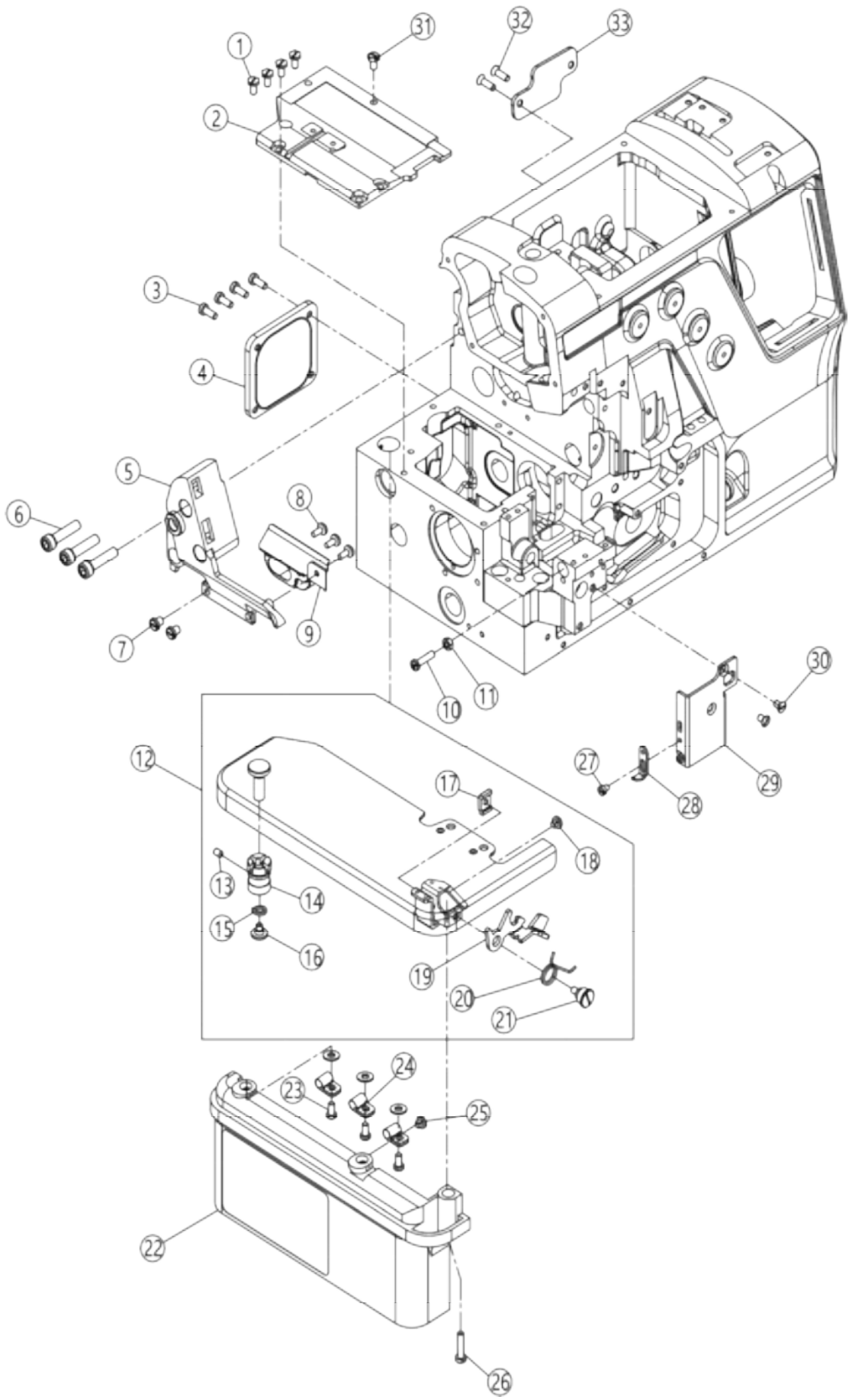
一、机壳部分/ Machine Bed Frame

序号 NO.	公司件号 Part NO.	名称 PartName	零件描述 Description	数量 (Number)		
				三线 three-thread	四线 four-thread	五线 five-thread
1	P03017	销5×10	Pin	1	1	1
2	121126003	定位销	Pin	1	1	1
3	20703006	上弯针后轴套	Sleeve	1	1	1
4	20703009	上刀轴右套	Sleeve	5	5	7
5	20628023	送布轴油封	Plug	1	1	0
6	121101017	下刀座	Bracket Assembly	1	1	1
7	207S13003	螺钉M6×25	Screw	2	2	2
8	P03018	销4×40	Pin	1	1	1
9	20703004	上刀轴左套	Sleeve	1	1	1
10	206S30001	支柱	Bed pin	4	4	4
11	20126001	工艺孔销	Pin	1	1	1
12	20703008	差动轴套	Sleeve	1	1	1
13	20703007	主轴轴套	Sleeve	1	1	1
14	20703003	送布右轴套	Sleeve	1	1	1
15	20703002	上轴左套	Sleeve	1	1	1
16	20803007	轴套	Sleeve	1	1	1
17	301779	机壳	Machine Bed Complete	1	1	1
18	20713027	过线管	Pipe	2	2	2
19	20726018	下刀座定位销	Pin	1	1	1



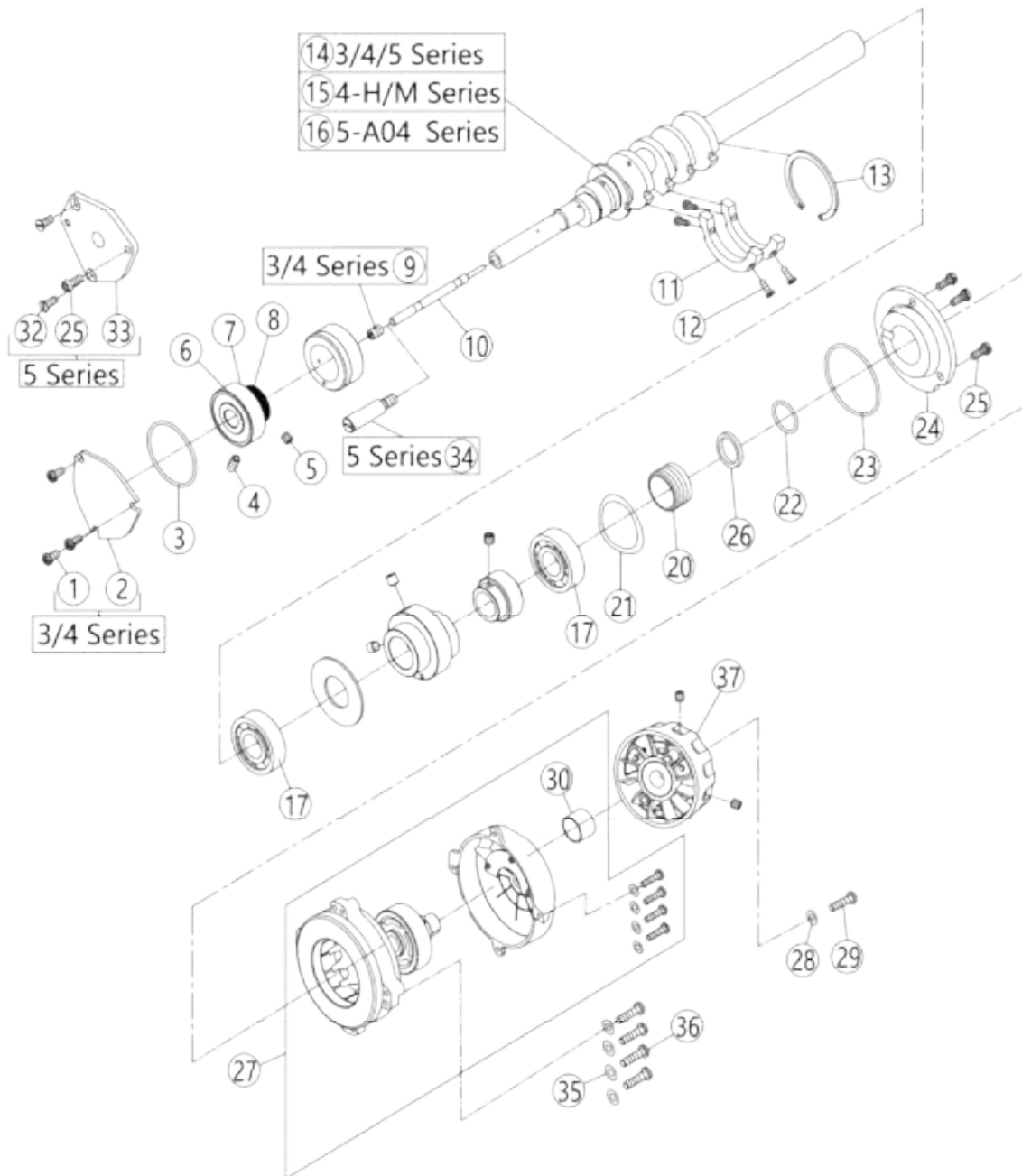
二、机壳机罩部件(1)/Cover(1)

序号 NO.	公司件号 Part NO.	名称 PartName	零件描述 Description	数量 (Number)		
				三线 three-thread	四线 four-thread	五线 five-thread
1	302706	上盖	Top Cover	1	1	1
2	S04060	螺钉M4×10	Screw	4	4	4
3	21022003	油窗垫	Washer	1	1	1
4	20711055	油标盖	Oil sight window	1	1	1
5	20722002	油塞	Plug	1	1	1
6	21012018	油封垫	Oil Seal Washer	1	1	1
7	20722001	密封垫	Gasket	1	1	1
8	121401004	侧盖	Side Cover	1	1	1
9	207S17005	螺钉M4×8	Screw	4	4	4
10	20822006	外罩	Cover	1	1	1
11	207S20002	轴位螺钉M4	Screw	1	1	1
12	2070201100	压脚杆组件	Presser Bar	1	1	1
15	207S11011	螺钉M4×5	Screw	2	2	2
16	121112016	左前盖 (五线)	Front Cover(left)	0	0	1
17	121112011	左前盖 (四线)	Front Cover(left)	1	1	0
18	20712005	前盖板	Side Cover	1	1	1
19	S04060	螺钉M4×10	Screw	2	2	2
20	207S11008	螺钉M4×12	Screw	2	2	2
21	207S11011	螺钉M4×5	Screw	1	1	1
22	20612004	前罩板卡簧1	Flat Spring	1	1	1
23	207S11011	螺钉M4×5	Screw	1	1	1
24	20712003	锁紧板	Latch	1	1	1
25	207S14002	螺钉M3×12	Screw	1	1	1
26	207S14003	螺钉M3×4	Screw	1	1	1
27	121301004	右前盖	Front Cover(right)	1	1	1
28	20712002	锁紧板	Latch	1	1	1
29	413S11011	螺钉M3×5	Screw	1	1	1
30	20626001	铰链销	Pin	1	1	1
31	207S14001	螺钉M4×4	Screw	2	2	2
32	20701006	铰链	Hinge	1	1	1
33	207S11008	螺钉M4×12	Screw	3	3	3
34	20627001	铰链销弹簧	Spring	1	1	1
35	207S13009	内六角圆柱头螺钉M5X12	Screw	2	2	2
36	12143000300	包缝一体式控制器	Contrller	1	1	1
37	213S30001	罩壳支柱	Bed pin	1	1	1
38	20128021	W12垫圈	Washer	4	4	4
39	207S13009	内六角圆柱头螺钉M5×12	Screw	2	2	2
40	136S13001	内六角圆柱头螺钉M5×35	Screw	2	2	2



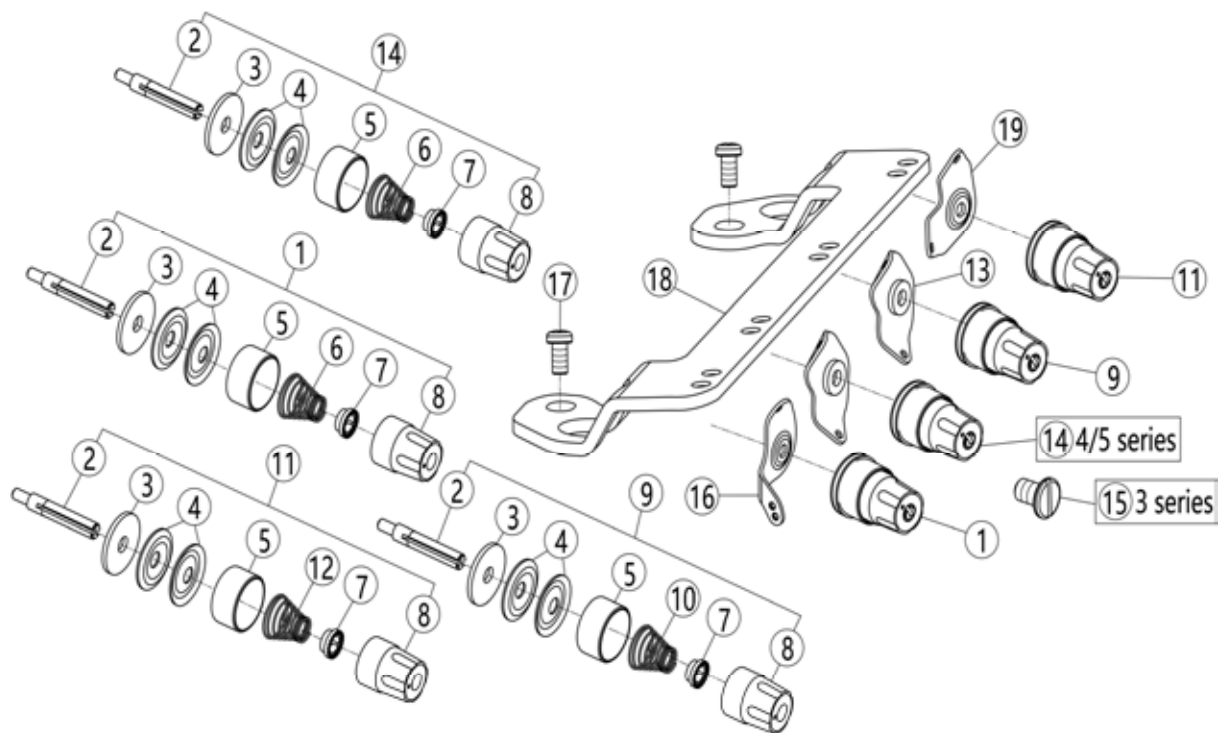
三、机壳机罩部件(2)/Cover(2)

序号 NO.	公司件号 Part NO.	名称 PartName	零件描述 Description	数量 (Number)		
				三线 three-thread	四线 four-thread	五线 five-thread
1	207S12001	螺钉M4×8	Screw	4	4	4
2	121401003	左上盖	Bed Cover Plate Assy.	1	1	1
3	S04060	螺钉M4×10	Screw	4	4	4
4	2111202100	后窗板	Cover Plate	1	1	1
5	301265	支架	Bracket	1	1	1
6	207S13003	螺钉M6×25	Screw	3	3	3
7	208S15002	螺钉M4.5×8	Screw	2	2	2
8	208S11009	螺钉M3.5×4	Screw	3	3	3
9	20812010	外罩	Cover	1	1	1
10	S04019	螺钉M4×12	Screw	1	1	1
11	N01001	螺母M4	Nut	1	1	1
12	12111201800	缝台组件 (宽)	Cloth Plate	1	1	1
13	207S14007	螺钉M4×6	Screw	1	1	1
14	20603016	套筒	Bushing	1	1	1
15	W02004	止动垫圈6	Washer	1	1	1
16	207S11011	螺钉M4×5	Screw	1	1	1
17	20612019	缝台卡簧固定板	Bracket	1	1	1
18	20622003	减震垫	Cushion Rubber	1	1	1
19	20627002	缝台簧	Lever	1	1	1
20	20627003	扭簧	Spring	1	1	1
21	206S20006	轴位螺钉M4	Screw	1	1	1
22	21111060	缝台裙子(新颜色)	---	1	1	1
23	403S11051	复合槽圆柱头螺钉M4×6	Screw	3	3	3
24	20628012	缝台夹线片	Washer	3	3	3
25	20622003	减震垫	Cushion Rubber	1	1	1
26	207S11013	螺钉M4×17.5	Screw	1	1	1
27	207S11014	螺钉M3.5×4.5	Screw	1	1	1
28	20612016	下刀座前垫护板	Latch	1	1	1
29	20712008	挡板	Plate	1	1	1
30	207S17003	螺钉M4×4.5	Screw	2	2	2
31	L02003	开槽六角头螺栓M4×7	Screw	1	1	1
32	207S17005	螺钉M4×8	Screw	2	2	2
33	121412007	密封板	Plate	1	1	1



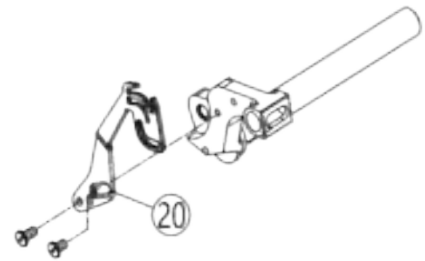
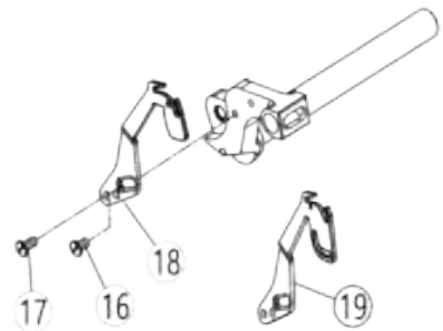
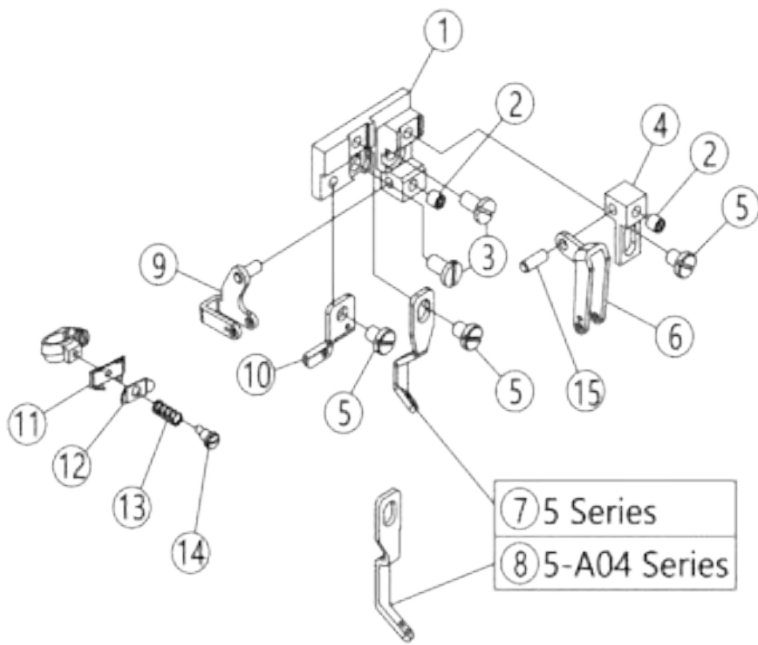
四、主轴部件/Crankshaft Drive Mechanism

序号 NO.	公司件号 Part NO.	名称 PartName	零件描述 Description	数量 (Number)		
				三线 three-thread	四线 four-thread	五线 five-thread
1	207S11007	十字槽圆柱头螺钉M4×7.5	Screw	3	3	0
2	20712013	前轴承盖	Cover	1	1	0
3	20722027	O型圈40×2	O Ring	1	1	1
4	207S11018	内六角凹端紧定螺钉M5×10	Screw	1	1	1
5	207S14012	内六角平端紧定螺钉M5×5	Screw	1	1	1
6	O01037	O型圈30×1.2	O Ring	2	2	2
7	B04004	轴承6202LB	Ball Bearing	1	1	1
8	20725001	棘轮	Ratchet	1	1	1
9	207S11047	堵油螺钉M6×7.5	Screw	1	1	0
10	20726002	销	Pin	1	1	1
11	20709035	平衡块	Blance Weight	2	2	2
12	207S11017	开槽圆柱头螺钉M3×8	Screw	4	4	4
13	20729001	卡簧	Ring	1	1	1
14	21102025	主轴	Crankshaft	1	1	1
15	21102026	主轴(四线适应性)(精密)	Crankshaft	0	1	0
16	21102027	主轴(五线厚料)(精密)	Crankshaft	0	0	1
17	B01005	轴承6203Z	Ball Bearing	2	2	2
20	21203003	主轴中轴套	Oil Seal	1	1	1
21	W03003	垫圈32	Washer	1	1	1
22	21222003	O型密封圈	O Ring	1	1	1
23	20722027	O型圈40×2	O Ring	1	1	1
24	20708015	轴承端盖	Rigth Cover	1	1	1
25	S04060	十字槽盘头螺钉M4×10	O Ring	3	3	4
26	21228002	垫片	Washer	1	1	1
27	21111077	霍尔伺服电机	Direct drive moter	1	1	1
28	W02004	弹簧垫圈6	Washer	1	1	1
29	207S13003	内六角圆柱头螺钉M6×25	Screw	1	1	1
30	21203004	主轴挡圈	Sleeve	1	1	1
32	207S17005	开槽沉头螺钉M4×8	Screw	0	0	2
33	20712046	前轴承盖	Cover	0	0	1
34	20602002	主轴接轴	Pin	0	0	1
35	W03002	M5波形垫片	Washer	4	4	4
36	114S13001	直驱电机螺钉M5×20	Screw	4	4	4
37	930000154	手轮	Handwheel	1	1	1



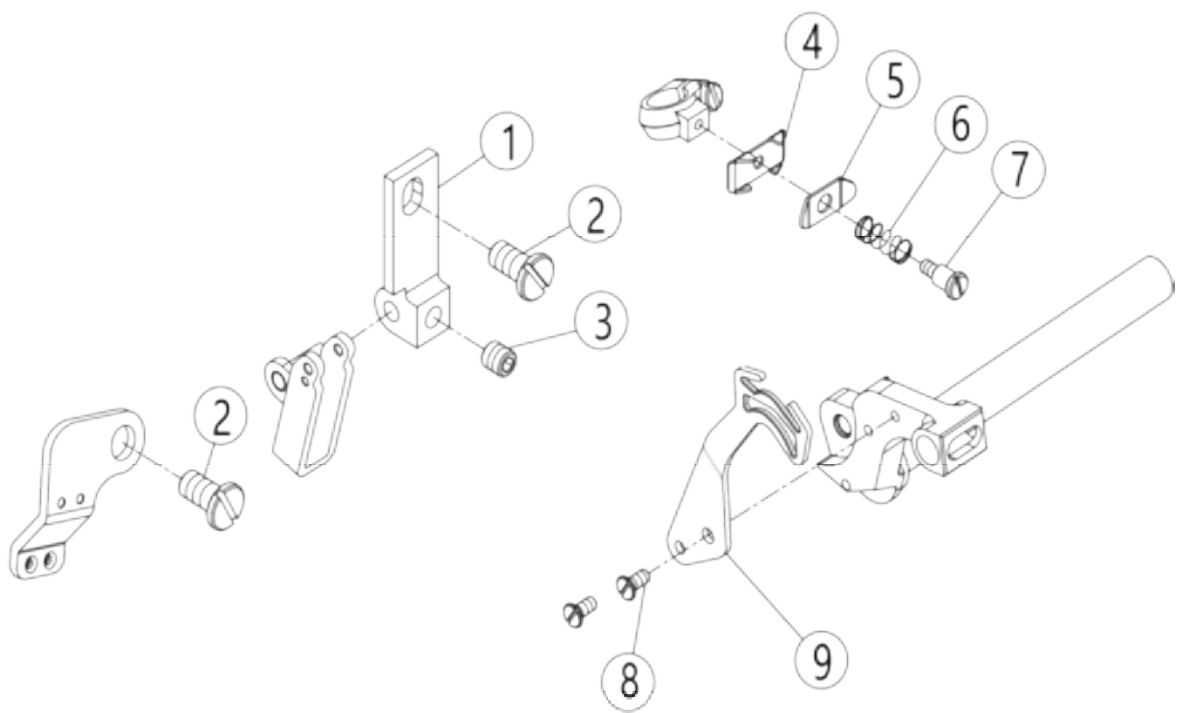
五、夹线部件/Thread Tension Mechanism

序号 NO.	公司件号 Part NO.	名称 PartName	零件描述 Description	数量 (Number)		
				三线 three-thread	四线 four-thread	五线 five-thread
1	2131300500	夹线器组件 (红点)	Tension Spring Assembly	1	1	1
2	121113014	夹线杆	Screw Stud	3	4	4
3	20123018	羊毛垫	Felt	3	4	4
4	21311161	夹线片	Tension Disc	6	8	8
5	20111015	调压止动盖	Cup	3	4	4
6	20227001	夹线簧(粗)	Spring	1	2	2
7	20111014	调压止动套	Ratchet	3	4	4
8	20101082	夹线器螺母	Knob	3	4	4
9	2131300600	夹线器组件 (蓝点)	Tension Spring Assembly	1	1	1
10	20227002	夹线簧(细)	Spring	1	1	1
11	2131300700	夹线器组件 (绿点)	Tension Spring Assembly	1	1	1
12	20227003	夹线簧(中)	Spring	1	1	1
13	121313001	过线板	Tension Guide	2	2	2
14	2111300800	夹线器组件 (黄点)	Tension Spring Assembly	0	1	1
15	206S11005	螺钉SM11/64×40	Screw	1	0	0
16	121313010	过线片	Thread Guide	1	1	1
17	207S11007	十字槽圆柱头螺钉M4×7.5	Screw	2	2	2
18	21213011	上盖过线板	Thread Guide	1	1	1
19	121313001	过线片	Thread Guide	1	1	1



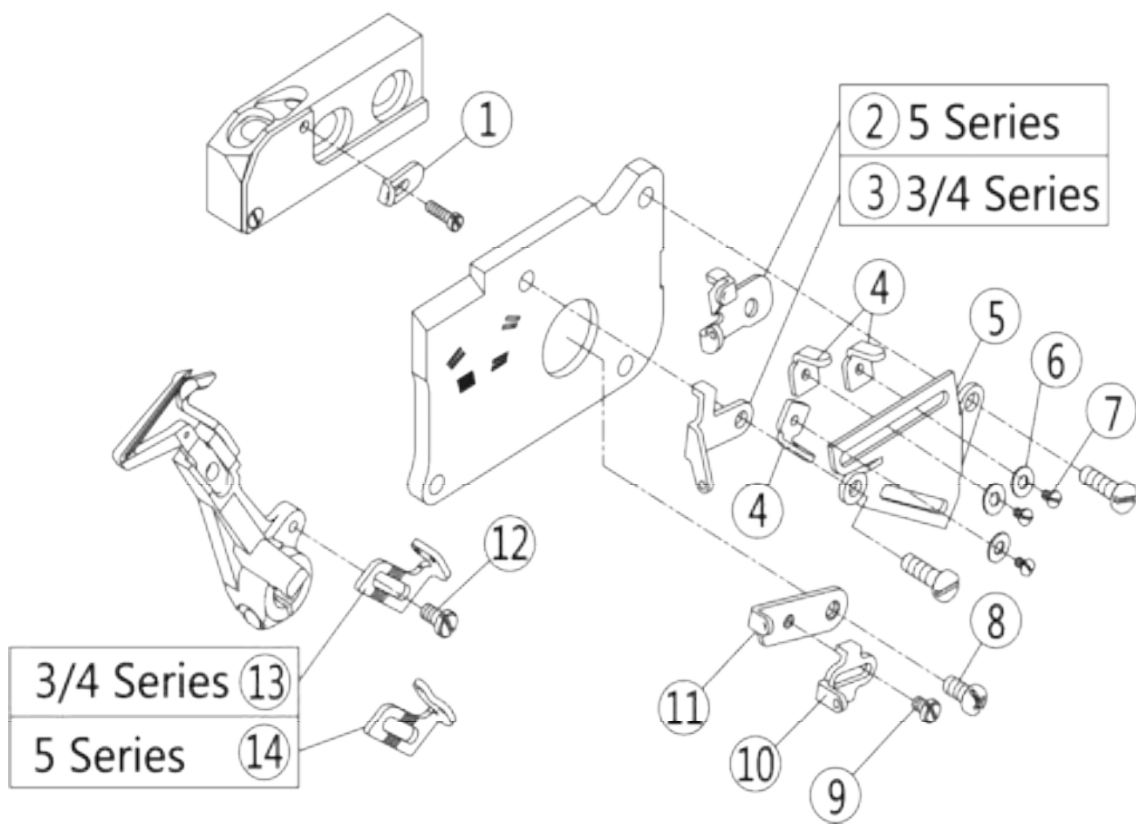
六、过线机构(1)/Thread Guide and Thread Takeup(1)

序号 NO.	公司件号 Part NO.	名称 PartName	零件描述 Description	数量 (Number)		
				三线 three-thread	四线 four-thread	五线 five-thread
1	21101012	托架	Bracket	0	0	1
2	207S11019	开槽圆柱头螺钉M4×7.5	Screw	0	0	2
3	207S14001	内六角平端紧定螺钉M4×4	Screw	0	0	2
4	20701030	托架	Bracket	0	0	1
5	207S11011	开槽圆柱头螺钉M4×5	Screw	0	0	3
6	2111301000	过线	Thread Guide	0	0	1
7	21213007	过线	Thread Guide	0	0	1
8	21213010	过线	Thread Guide	0	0	1
9	20713021	过线	Thread Guide	0	0	1
10	21213004	过线板	Thread Guide	0	0	1
11	20713006	托架	Bracket	1	1	1
12	20713007	压线板	Thread Retainer	1	1	1
13	20727002	压簧	Spring	1	1	1
14	207S20003	开槽圆柱头轴位螺钉M2×3	Screw	1	1	1
15	20726008	过线销轴	Screw	1	1	1
16	S02007	螺钉M3×5	Screw	0	0	1
17	207S11015	螺钉M3×6	Screw	0	0	1
18	121413002	挑线杆	Thread Takeup	0	0	1(薄线)
19	121413003	挑线杆	Thread Takeup	0	0	1(厚料)
20	121413004	挑线杆	Thread Takeup	0	0	1(六线)



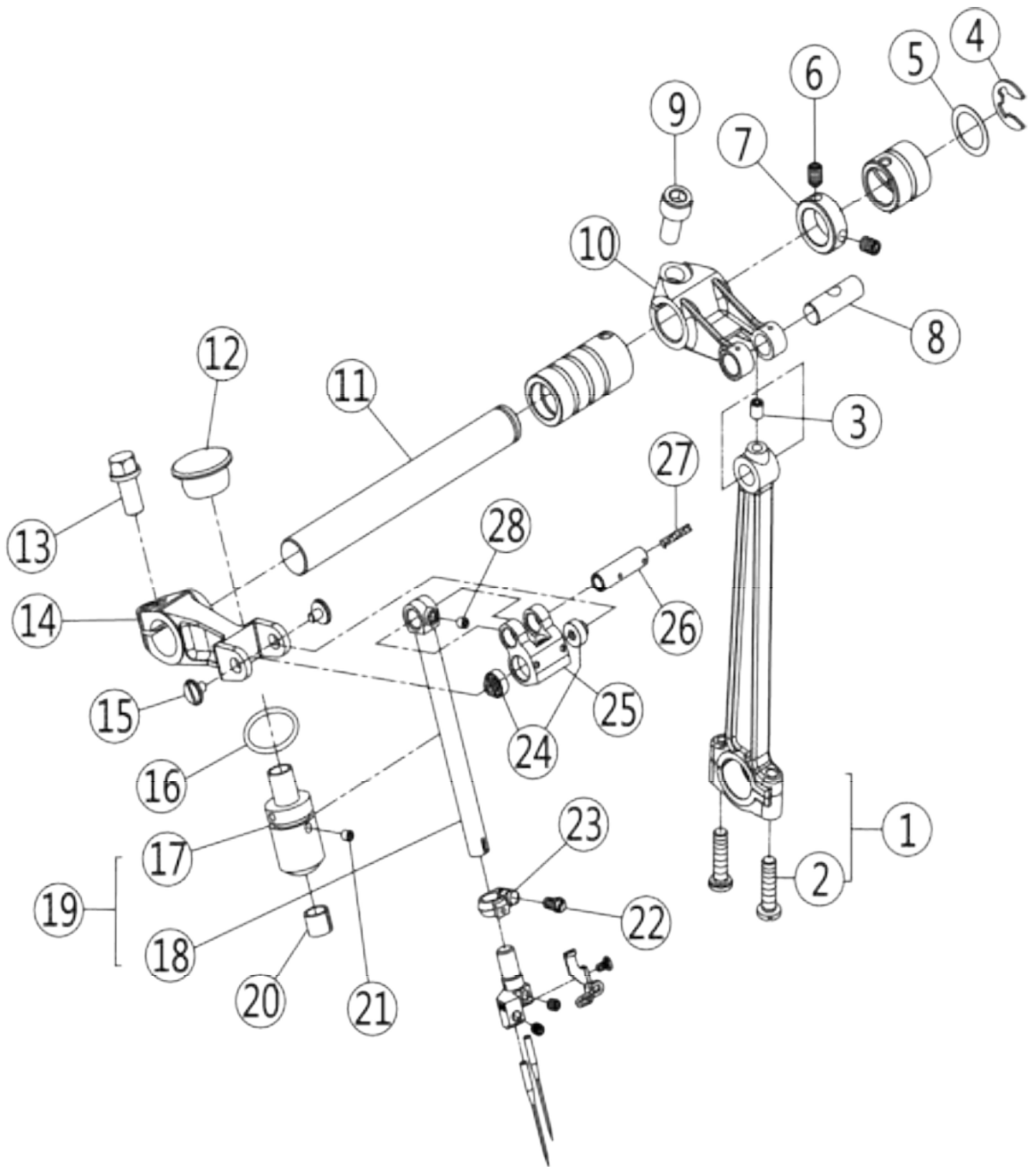
七、过线机构(2)/Thread Guide and Thread Takeup(2)

序号 NO.	公司件号 Part NO.	名称 PartName	零件描述 Description	数量 (Number)		
				三线 three-thread	四线 four-thread	五线 five-thread
1	21212029	托架	Bracket	1	1	0
2	207S11019	开槽圆柱头螺钉M4×7.5	Screw	2	2	0
3	207S14001	内六角平端紧定螺钉M4×4	Screw	1	1	0
4	20713006	托架	Bracket	1	1	0
5	20713007	压线板	Thread Retainer	1	1	0
6	20727002	压簧	Spring	1	1	0
7	207S20003	开槽圆柱头轴位螺钉M2×3	Screw	1	1	0
8	207S11015	开槽圆柱头螺钉M3×6	Screw	2	2	0
9	120838001	挑线杆	Thread Takeup	0	1 (M04)	0



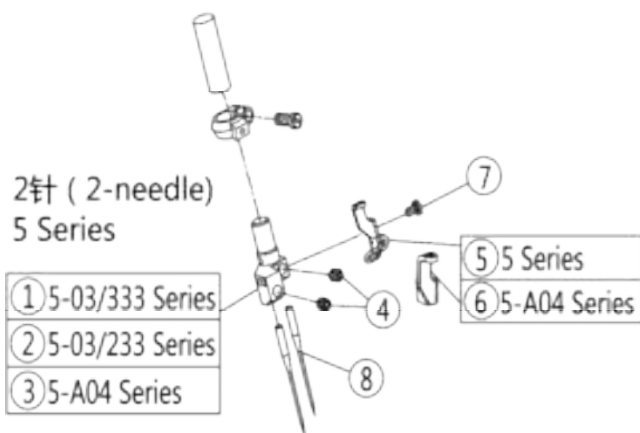
八、过线机构(3)/Thread Guide and Thread Takeup(3)

序号 NO.	公司件号 Part NO.	名称 PartName	零件描述 Description	数量 (Number)		
				三线 three-thread	四线 four-thread	五线 five-thread
1	121113031	过线	Thread Guide	1	1	1
2	20713053	过线	Thread Guide	0	0	1
3	121113030	过线	Thread Guide	1	1	0
4	121113028	过线	Thread Guide	3	3	3
5	20712016	托架	Bracket	1	1	1
6	W01011	垫圈3	Washer	3	3	3
7	207S11020	开槽圆柱头螺钉	Screw	3	3	3
8	207S11007	十字槽圆柱头螺钉M4×7.5	Screw	1	1	1
9	207S11020	开槽圆柱头螺钉M3×4	Screw	1	1	1
10	121113029	过线	Thread Guide	1	1	1
11	121113032	挑线架	Thread Takeup	1	1	1
12	207S11021	开槽圆柱头螺钉M3.5×6	Screw	1	1	1
13	121113027	挑线架	Thread Takeup	1	1	0
14	20713055	挑线架	Thread Takeup	0	0	1

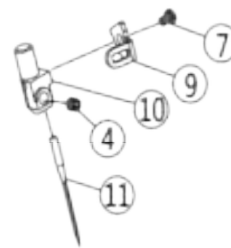


九、针杆部件(1)/Needle Drive Mechanism(1)

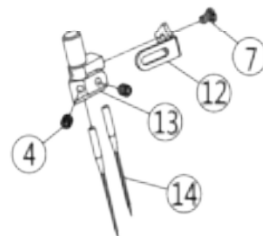
序号 NO.	公司件号 Part NO.	名称 PartName	零件描述 Description	数量 (Number)		
				三线 three-thread	四线 four-thread	五线 five-thread
1	400039	针杆连杆 (铝)	Connection	1	1	1
	121205003	针杆连杆 (铜)	Connection	1	1(M04)	1
2	S22007	螺钉SM11/64"×40×15	Screw	2	2	2
3	207S14007	螺钉M4×6	Screw	1	1	1
4	H05008	挡圈8	Ring	1	1	1
5	20628014	上刀架垫片	Washer	1	1	1
6	207S14014	螺钉M3×3	Screw	2	2	2
7	20808006	上轴挡圈	Collar	1	1	1
8	20626003	曲柄销	Pin	1	1	1
9	S05018	螺钉M6×0.75×12	Screw	1	1	1
10	20704001	上轴曲柄	Crank	1	1	1
11	20802009	上轴	Shaft	1	1	1
12	20722004	油塞	Plug	1	1	1
13	207S12002	螺钉M6×0.75×12	Screw	1	1	1
14	20804008	针杆曲柄	Lever	1	1	1
15	208S11002	螺钉M3×4	Screw	2	2	2
16	O01026	O型圈11.5×1.5	O Ring	1	1	1
17	20803004	针杆套	Bushing	1	1	1
18	20802017	针杆	Needle Bar	1	1	1
19	12140200100	针杆组件(DLC处理)	Bushing Assy	1	1	1
20	20723003	毛毡	Oil Felt	1	1	1
21	S12010	螺钉M4×8	Screw	1	1	1
22	207S11023	螺钉M3×6	Screw	1	1	1
23	20708005	挡圈	Ring	1	1	1
24	20826005	销	Shaft	2	2	2
25	20804009	曲柄 (DLC处理)	Crank	1	1	1
26	20826006	曲柄销	Shaft	1	1	1
27	20523005	JK788油线	Oil wick	0.05	0.05	0.05
28	207S14010	螺钉M3×4	Screw	1	1	1



1针 (1-needle)
3 Series

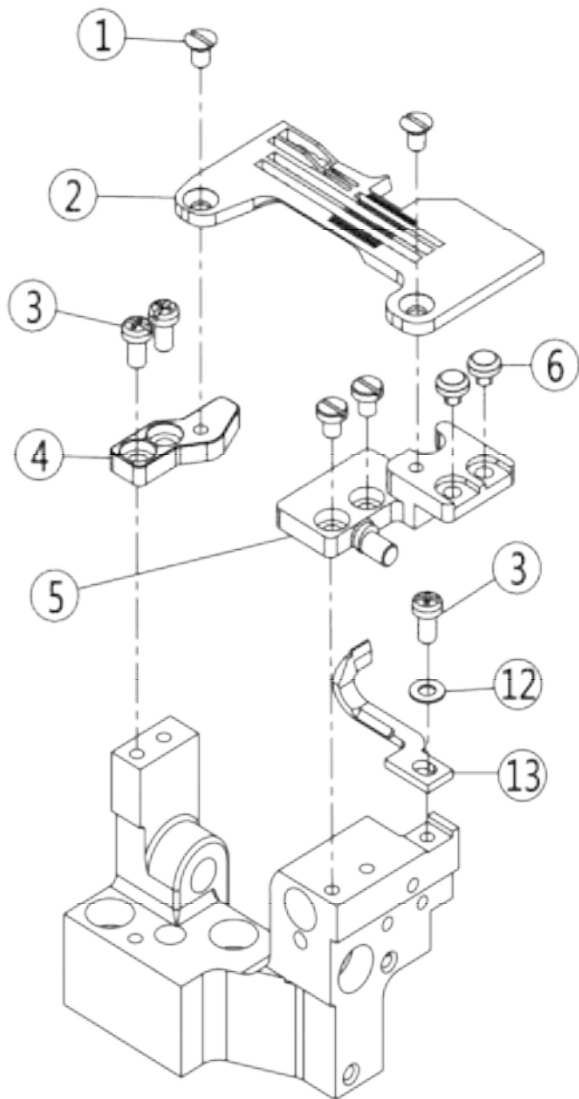


2针 (2-needle)
4 Series

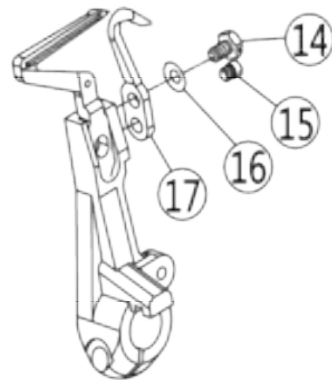
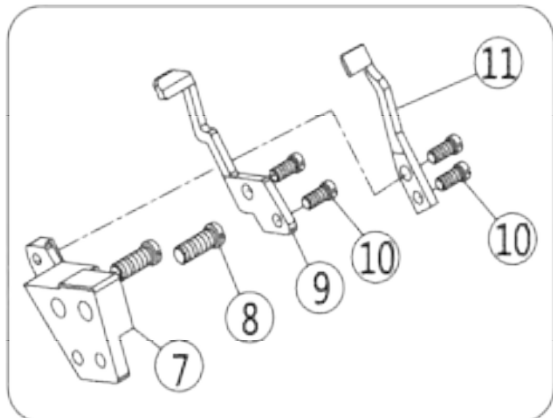


十、针杆部件(2)/Needle Drive Mechanism(2)

序号 NO.	公司件号 Part NO.	名称 PartName	零件描述 Description	数量 (Number)		
				三线 three-thread	四线 four-thread	五线 five-thread
1	20734003	针夹头 (五线普通)	Needle Holder Assembly	0	0	1
2	20734004	针夹头 (70)	Needle Holder Assembly	0	0	1
3	20719056	针夹头 (厚料)	Needle Holder Assembly	0	0	1
4	207S14014	内六角平端紧定螺钉M3×3	Screw	1	2	2
5	20713017	过线	Thread Guide	0	0	1
6	20713056	过线	Thread Guide	0	0	1
7	207S11024	开槽圆柱头螺钉M2×3	Screw	1	1	1
8	xxxxxxx	机针	Needle	0	0	2
9	20713038	过线(一针)	Thread Guide	1	0	0
10	20734001	针夹头(三线)	Needle Holder Assembly	1	0	0
11	xxxxxxx	机针	Needle	1	0	0
12	20713018	过线	Thread Guide	0	1	0
13	20734002	针夹头(四线)	Needle Holder	0	1	0
14	xxxxxxx	机针	Needle	0	2	0

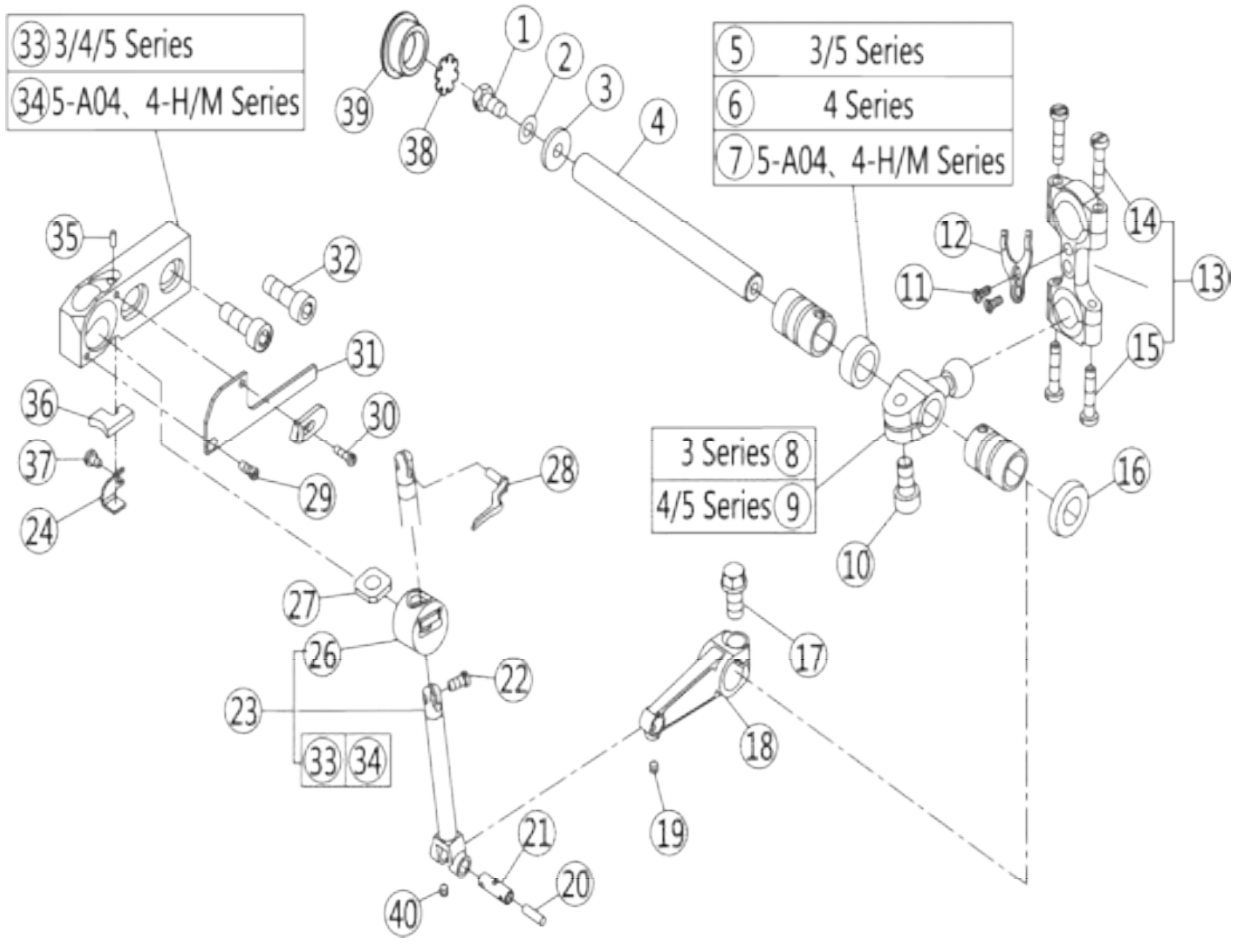


5 Series



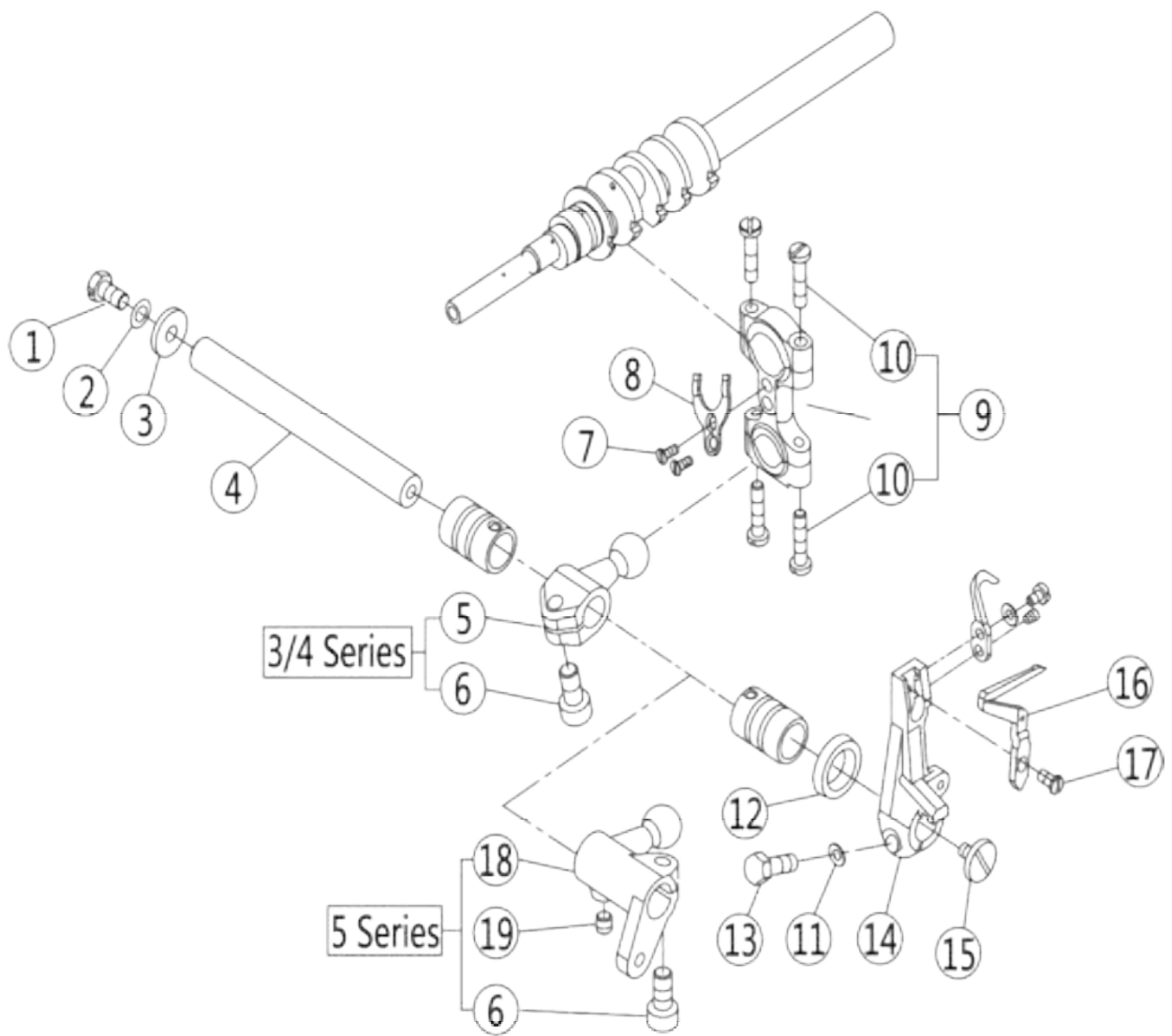
十一.针杆部件(3) /Needle Drive Mechanism(3)

序号 NO.	公司件号 Part NO.	名称 PartName	零件描述 Description	数量 (Number)		
				三线 three-thread	四线 four-thread	五线 five-thread
1	207S17006	螺钉M4×4.5	Screw	2	2	2
2	xxxxxxx	针板	Needle Plate	1	1	1
3	207S11007	十字槽圆柱头螺钉M4×7.5	Screw	3	3	3
4	20709003	针板垫块(后)	Bracket	1	1	1
5	121109003	针板垫块(前)	Bracket	1	1	1
6	20622003	减震垫	Cushion Rubber	2	2	2
7	20701033	托架	Bracket	0	0	1
8	207S11003	螺钉M4×10	Screw	0	0	2
9	xxxxxxx	机针护针(后)	Needle Guard	0	0	1
10	S01027	开槽圆柱头螺钉M3×6	Screw	0	0	4
11	xxxxxxx	链弯针护针	Needle Guard	0	0	1
12	20128019	W07垫圈	Spring	1	1	1
13	xxxxxxx	机针护针(前)	Needle Guard	1	1	1
14	207S12005	开槽外六角螺钉M3×5	Screw	1	1	1
15	207S11002	开槽圆柱头螺钉M3x2.3	Screw	1	1	1
16	W03004	M3波形垫片	Spring	1	1	1
17	xxxxxxx	护针(后)	Needle Guard	1	1	1
18	207S11011	开槽圆柱头螺钉M4×5	Screw	2	2	2



十二、上弯针部件/Upper Looper Drive Mechanism

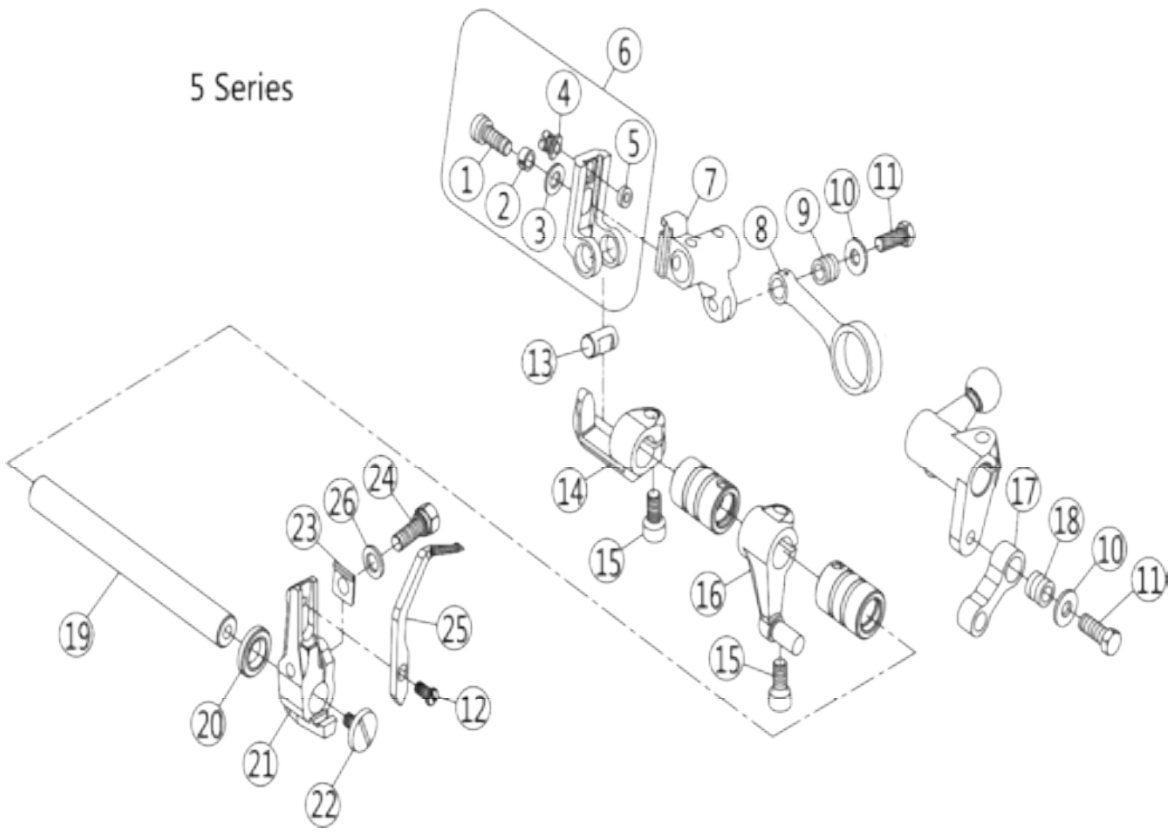
序号 NO.	公司件号 Part NO.	名称 PartName	零件描述 Description	数量 (Number)		
				三线 three-thread	四线 four-thread	五线 five-thread
1	207S11004	外六角螺钉M5×9.5	Screw	1	1	1
2	W02001	弹簧垫圈5	Spring Washer	1	1	1
3	20628006	垫圈	Washer	1	1	1
4	20702004	下弯针轴	Shaft	1	1	1
5	20708007	衬套A	Spacer	1	0	1
6	20708006	衬套	Spacer	0	1	0
7	20703060	衬套 (厚料)	Spacer	0	1	1
8	400036	上弯针球曲柄	Crank	1	0	0
9	400037	上弯针球曲柄	Crank	0	1	1
10	S05018	内六角圆柱头螺钉M6×0.75×	Screw	1	1	1
11	S02007	开槽沉头螺钉M3×5.4	Screw	2	2	2
12	20712066	连杆垫片	Washer	1	1	1
13	121205002	弯针连杆	Connection	1	1	1
14	S22007	11/64*40铜连杆螺丝	Screw	2	2	2
15	S22007	11/64*40铜连杆螺丝	Screw	2	2	2
16	20622019	油封	Oil Seal	1	1	1
17	207S12002	外六角螺钉M6×12	Screw	1	1	1
18	20705003	连杆	Lever	1	1	1
19	207S14010	内六角锥端紧定螺钉M3×4	Screw	1	1	1
20	21323007	油线	Oil Weak	0.04	0.04	0.04
21	20726004	曲柄销	Pin Assy.	1	1	1
22	207S11025	开槽圆柱头螺钉M3.5×6	Screw	1	1	1
23	2070403400	上弯针滑杆组件DLC处理	Upper Looper Holder Assy	1	1	1
	2070403500	上弯针滑杆组件DLC厚料	Upper Looper Holder Assy	0	1	1
	2070402100	上弯针滑杆组件DLC(M04)	Upper Looper Holder Assy	0	0	1
24	20712017	压板	Bracket	1	1	1
26	20709004	上弯针滑块	Upper Looper Slider	1	1	1
27	20623005	上弯针滑杆套油毡	Felt	1	1	1
28	xxxxxxx	上弯针	Upper Looper	1	1	1
29	207S17004	开槽沉头螺钉M2.5×4.5	Screw	1	1	1
30	207S11027	开槽圆柱头螺钉M2.5×8	Screw	1	1	1
31	400040	盖板	Cover	1	1	1
32	207S11026	螺钉M6×16	Screw	2	2	2
33	20701051	上弯针滑块座	Upper Looper Bracket	1	1	1
34	20701088	上弯针滑块座	Upper Looper Bracket	0	1	1
35	121223001	过滤塞	Oil Wick	1	1	1
36	20723005	吸油棉	Felt	1	1	1
37	207S11020	开槽圆柱头螺钉M3×4	Screw	1	1	1
38	21012018	油封垫	Oil seal washer	1	1	1
39	21022007	油封	Oil seal	1	1	1
40	20722019	滑杆孔塞	Spout plug	1	1	1



十三、下弯针部件/Lower Looper Drive Mechanism

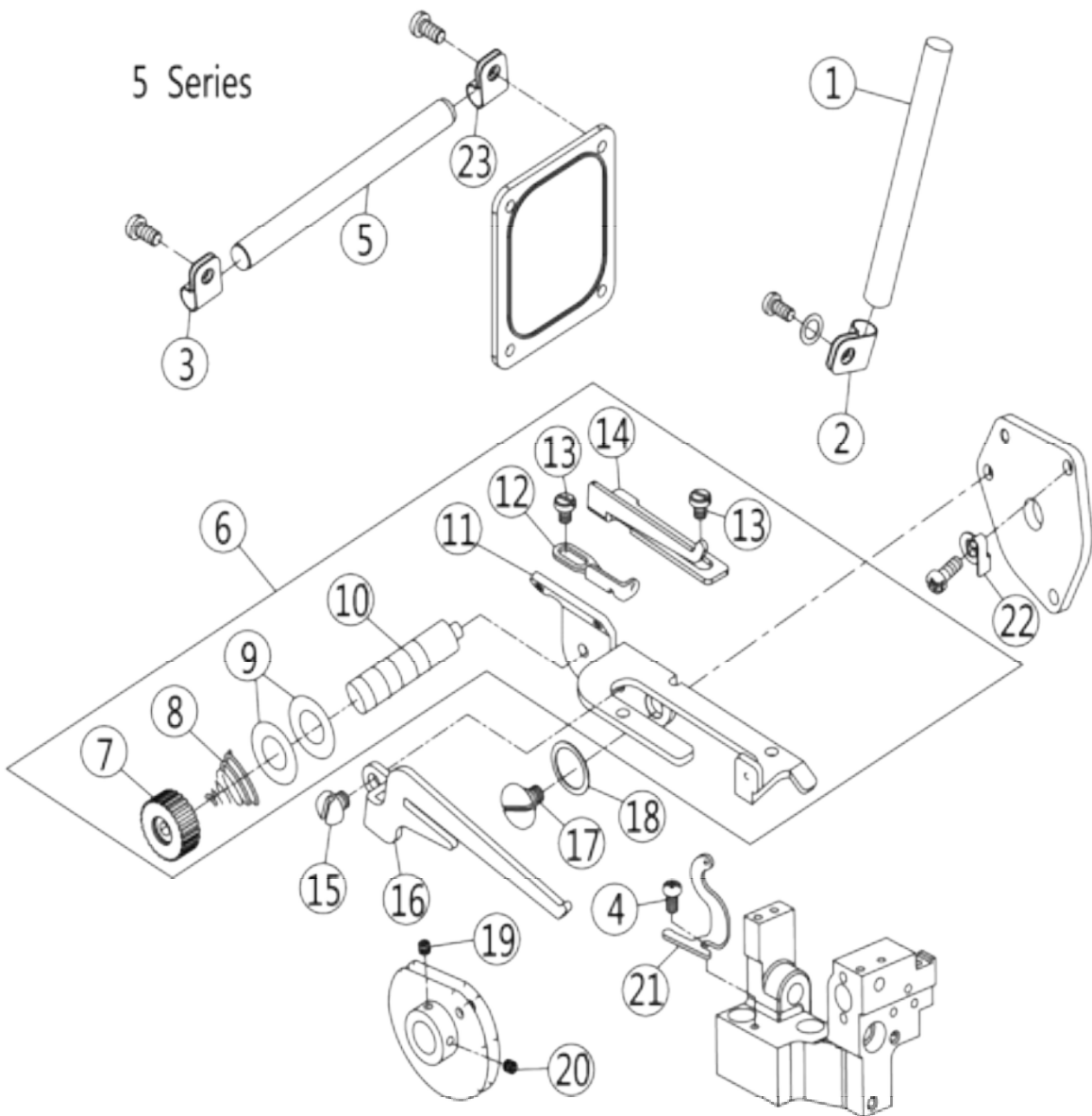
序号 NO.	公司件号 Part NO.	名称 PartName	零件描述 Description	数量 (Number)		
				三线 three-thread	四线 four-thread	五线 five-thread
1	207S11004	外六角螺钉M5×9.5	Screw	1	1	1
2	W02001	弹簧垫圈5	Spring Washer	1	1	1
3	20628006	垫圈	Washer	1	1	1
4	20702004	下弯针轴	Shaft	1	1	1
5	400329	下弯针球曲柄	Crank	1	1	0
6	S05018	内六角圆柱头螺钉M6×0.75×	Screw	1	1	1
7	S02007	开槽沉头螺钉M3×5.4	Screw	2	2	2
8	20712066	连杆垫片	Washer	1	1	1
9	400043	弯针连杆(铝)	Connection	1	1	1
10	S22007	11/64*40铜连杆螺丝	Screw	4	4	4
11	20128021	W12垫片	Washer	1	1	1
12	20622019	油封	Oil Seal	1	1	1
13	201S12007	六角头特制螺钉SM15/64"×2	Screw	1	1	1
14	20704007	下弯针架	Lower Looper Holder	1	1	1
15	207S15001	开槽圆柱头螺钉M4×7	Screw	1	1	1
16	xxxxxxx	下弯针	Lower Looper	1	1	1
17	207S11028	开槽圆柱头螺钉M3.5×6.5	Screw	1	1	1
18	400388	下弯针球曲柄	Crank	0	0	1
19	207S14012	内六角平端紧定螺钉M5×5	Screw	0	0	1
20	21302004	下弯针轴	Shaft	1	1	1

5 Series



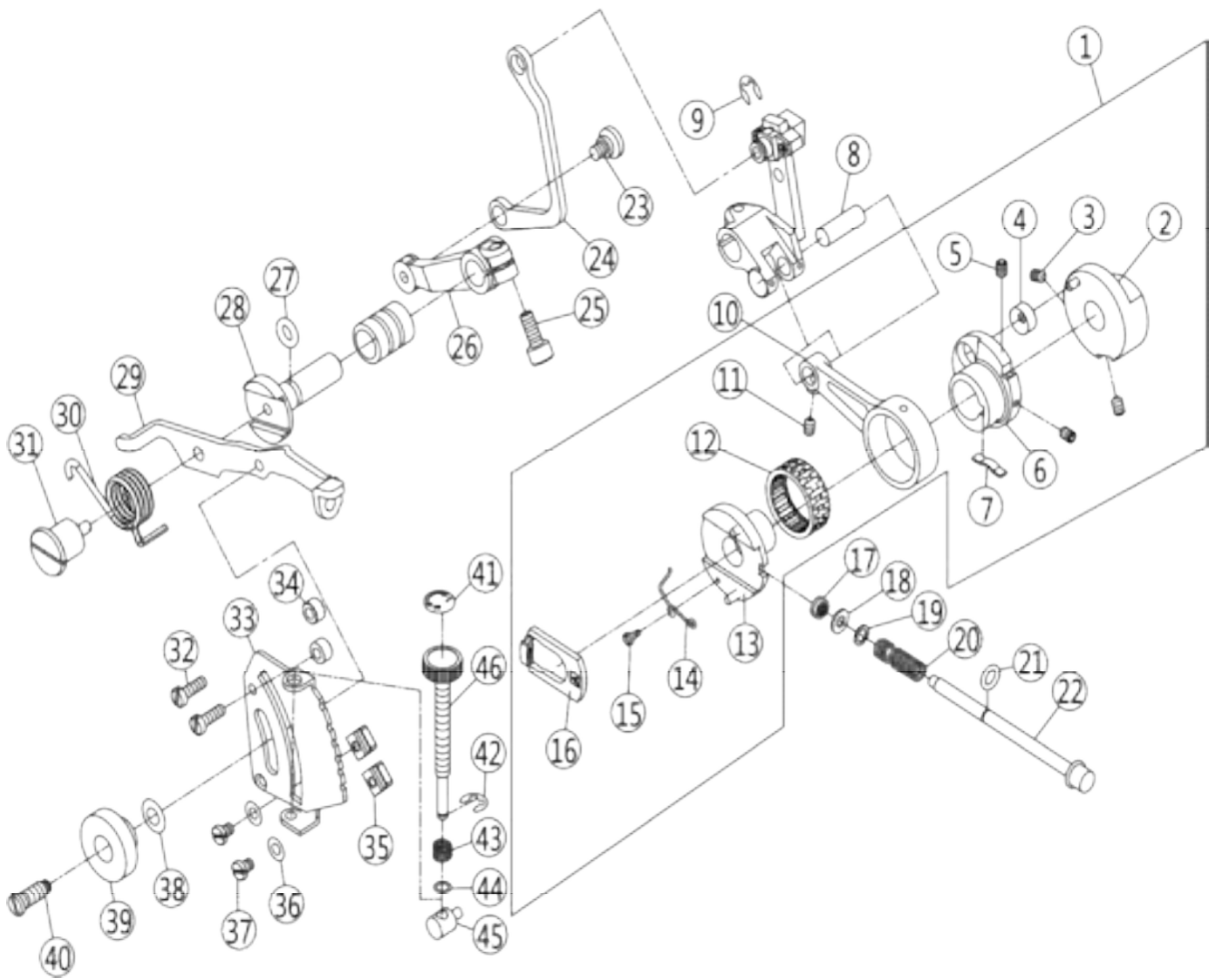
十四、二重环弯针机构(1)/Chainstitch Looper Drive Mechanism(1)

序号 NO.	公司件号 Part NO.	名称 PartName	零件描述 Description	数量 (Number)		
				三线 three-thread	四线 four-thread	五线 five-thread
1	207S13009	内六角圆柱头螺钉M5×12	Screw	0	0	1
2	W02001	弹簧垫圈5	Spring Washer	0	0	1
3	20628010	送布曲柄销垫圈	Washer	0	0	1
4	20710008	偏心销	Pin	0	0	1
5	O01027	O型圈4×1.3	O Ring	0	0	1
6	401031	滑块座	Slider	0	0	1
7	401030	曲柄	Crank	0	0	1
8	20705020	连杆	Connection	0	0	1
9	20703016	连杆套	Bushing	0	0	1
10	30228008	垫圈	Washer	0	0	2
11	207S12003	六角头螺钉M5×0.5×13	Screw	0	0	2
12	207S11028	开槽圆柱头螺钉M3.5×6.5	Screw	0	0	1
13	20626017	五线销	Shaft	0	0	1
14	20701034	支架	Holder	0	0	1
15	S05018	内六角圆柱头螺钉M6×0.75×	Screw	0	0	2
16	20704015	链线曲柄	Crank	0	0	1
17	20705009	连杆	Link	0	0	1
18	20703013	连杆套	Bushing	0	0	1
19	20702018	链线轴	Shaft	0	0	1
20	2072201700	油封	Oil Seal	0	0	1
21	20701035	弯针架	Looper Holder	0	0	1
22	207S15001	开槽圆柱头螺钉M4×7	Screw	0	0	1
23	20728002	垫片	Spacer	0	0	1
24	207S20004	外六角轴位螺钉M5×9	Screw	0	0	1
25	xxxxxxx	弯针	Double Chainstith Looper	0	0	1
26	20128021	垫片	Spacer	0	0	1



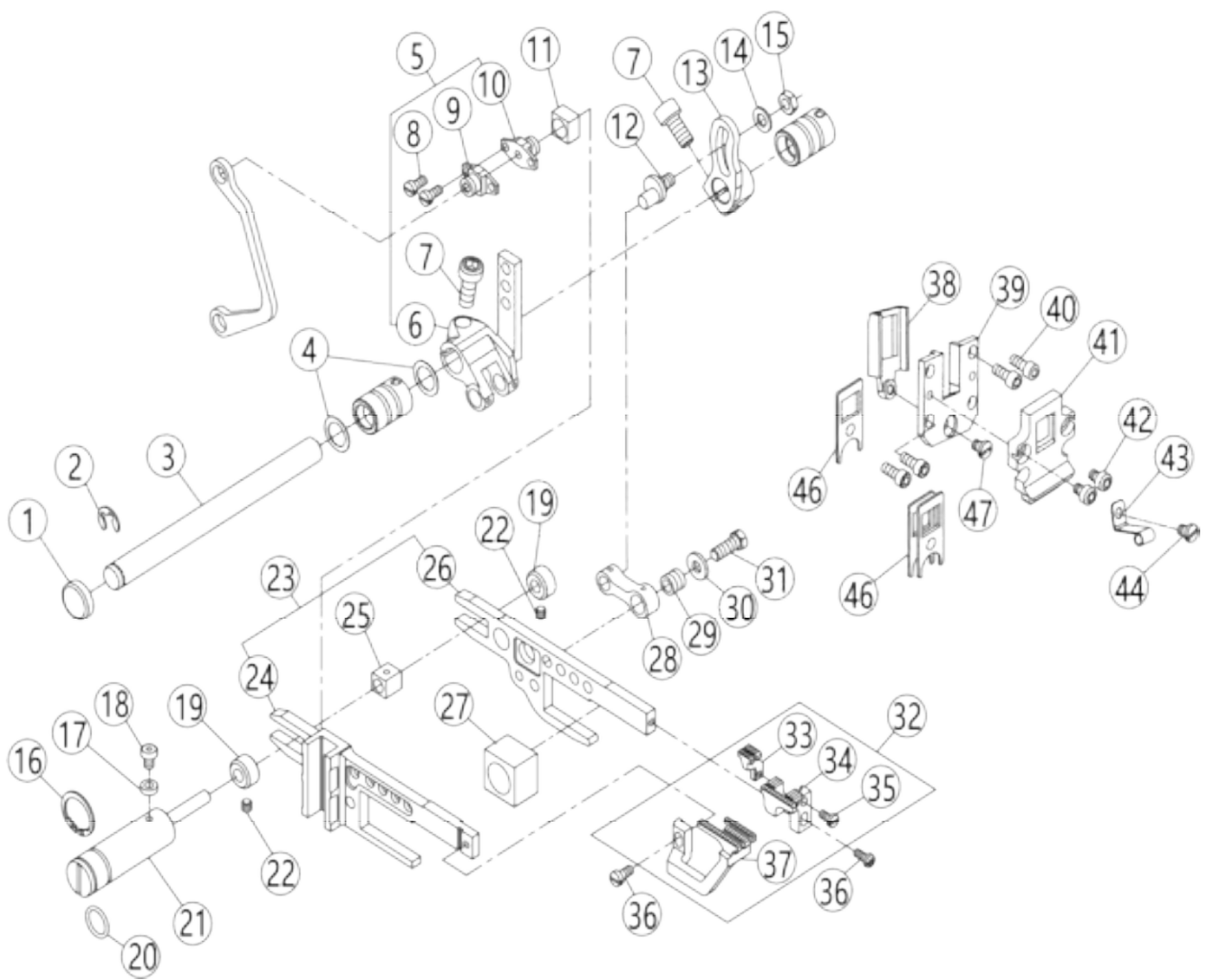
十五、二重环弯针机构(2)/Chainstitch Looper Drive Mechanism(2)

序号 NO.	公司件号 Part NO.	名称 PartName	零件描述 Description	数量 (Number)		
				三线 three-thread	四线 four-thread	五线 five-thread
1	20713040	过线管	Thread Guide	0	0	1
2	20729004	过线管夹	Holder	0	0	1
3	20629003	过线管夹	Holder	0	0	2
4	207S11007	十字槽圆柱头螺钉M4×7.5	Screw	0	0	1
5	20713063	过线管	Thread Guide	0	0	1
6	2061205700	打线凸轮组件	Looper Thread Takeup Assy	0	0	1
7	206S16004	紧线手柄	Knob	0	0	1
8	30127016	弹簧	Spring	0	0	1
9	20612055	夹线片	Tension Disc	0	0	2
10	206S30015	螺钉M3	Screw	0	0	1
11	20612057	打线凸轮架	Looper Thread Takeup Assy	0	0	1
12	20613017	过线	Thread Guide	0	0	1
13	207S11020	开槽圆柱头螺钉M3×4	Screw	0	0	2
14	20629004	过线	Thread Guide	0	0	1
15	207S11011	开槽圆柱头螺钉M4×5	Screw	0	0	1
16	20612056	分线板	Thread Guide	0	0	1
17	301S20001	护罩座固定螺钉M4×3.6	Screw	0	0	1
18	20128015	波形垫圈	Washer	0	0	1
19	20612058	打线凸轮	Looper Thread Takeup	0	0	1
20	207S14014	内六角平端紧定螺钉M3×3	Screw	0	0	2
21	20713026	过线	Tread Guide	0	0	1
22	20629005	卡簧	Spring	0	0	1



十六、差动调节机构/Feed Mechanism

序号 NO.	公司件号 Part NO.	名称 PartName	零件描述 Description	数量 (Number)		
				三线 three-thread	四线 four-thread	五线 five-thread
1	2070500400	送料连杆组件	Connection	1	1	1
2	20710003	送布偏心	Regulator	1	1	1
3	207S14012	内六角平端紧定螺钉M5×5	Screw	2	2	2
4	20710002	小偏心轮	Feed Eccent	1	1	1
5	207S14003	内六角尖端紧定螺钉M3×4	Screw	2	2	2
6	20710001	偏心轮	Eccent	1	1	1
7	20712175	弹性垫片	Flat Spring	1	1	1
8	20626003	曲柄销	Pin	1	1	1
9	20629006	卡簧	Ring	1	1	1
10	20705004	送料连杆	Connection	1	1	1
11	207S14007	内六角凹端紧定螺钉M4×6	Screw	1	1	1
12	B08001	滚针轴承26×22×10	Needle Bearing	1	1	1
13	20710004	开针偏心凸轮	Eccent Assembly	1	1	1
14	20727003	偏心凸轮弹簧	Spring	1	1	1
15	207S20005	开槽圆柱头轴位螺钉M2×3	Screw	1	1	1
16	20709006	滑块	Ratchet	1	1	1
17	20722005	油封	Gaket	1	1	1
18	O01027	O型圈4×1.3	O Ring	1	1	1
19	20728001	垫片	Washer	1	1	1
20	20727004	开针轴弹簧	Spring	1	1	1
21	H05002	挡圈3	Ring	1	1	1
22	20702005	开针扭轴	Push Button	1	1	1
23	207S20006	开槽圆柱头螺钉M5×5	Screw	1	1	1
24	20705005	差动连片杆	Link	1	1	1
25	S05018	内六角圆柱头螺钉M6×0.75×	Screw	1	1	1
26	20704008	差动曲柄	Lever	1	1	1
27	20622010	差动扳手轴O型圈	O Ring	1	1	1
28	20702006	差动轴	Shaft	1	1	1
29	20712019	差动杆	Lever	1	1	1
30	20627006	差动扳手定位簧	Spring	1	1	1
31	207S20016	轴位螺钉	Screw	1	1	1
32	207S11008	开槽圆柱头螺钉M4×12	Screw	2	2	2
33	20712033	调节板	Regulator Plate	1	1	1
34	20711007	垫圈	Spacer	2	2	2
35	207S16002	差动限位螺母	Stopper	2	2	2
36	30228009	垫片	Washer	2	2	2
37	207S11011	开槽圆柱头螺钉M4×5	Screw	2	2	2
38	20728003	蝶形垫片	Spring Washer	1	1	1
39	2071600100	调节螺母	Nut	1	1	1
40	207S30001	开槽圆柱头螺钉	Screw	1	1	1
41	W01006	平垫圈4	Washer	1	1	1
42	H05002	开口挡圈3	Ring	1	1	1
43	20727005	弹簧	Spring	1	1	1
44	20728005	垫片	Washer	1	1	1
45	20709007	螺母	pin	1	1	1
46	20702007	调节杆	Adjusting Bar	1	1	1



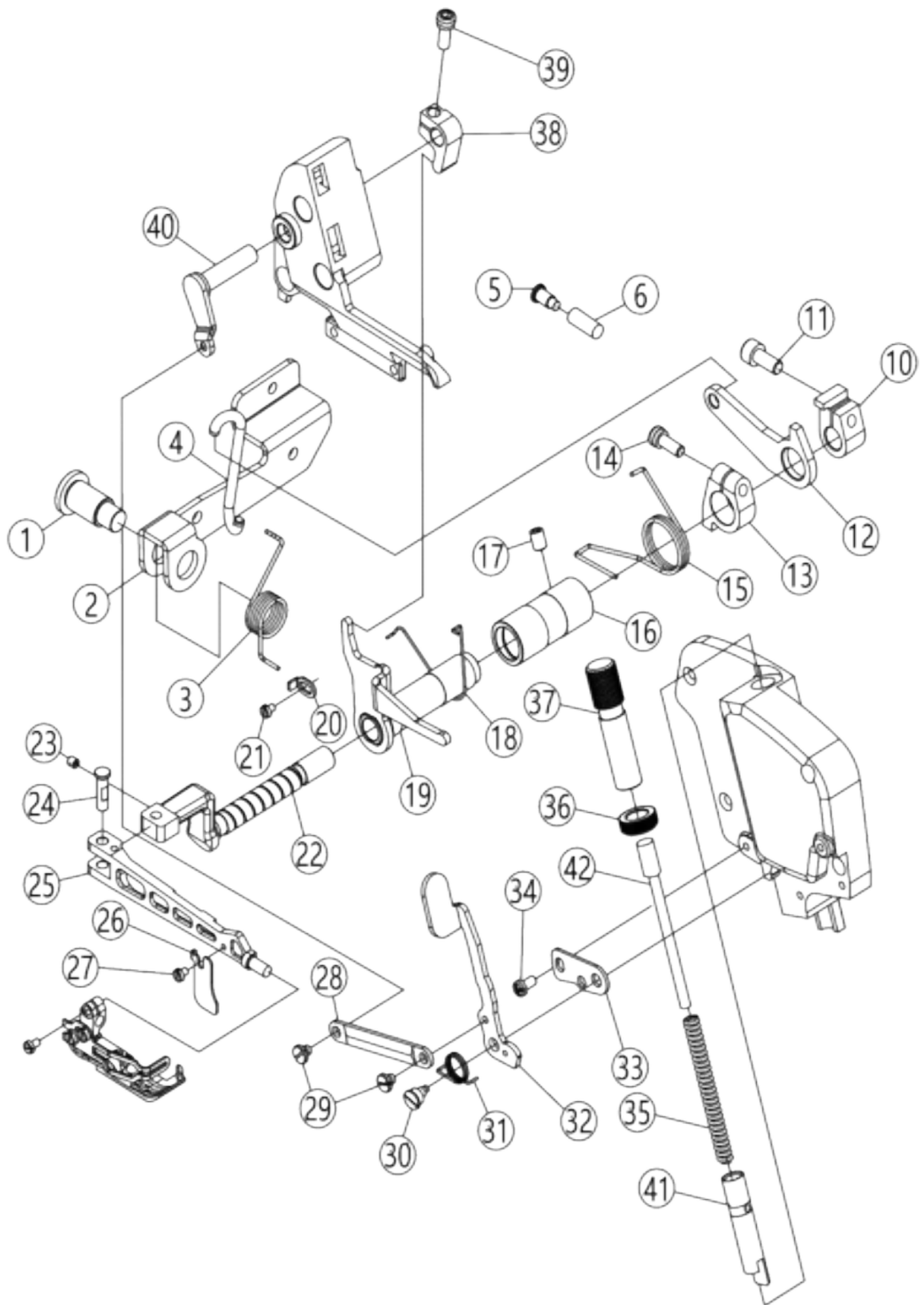
十七、送布机构/Feed Mechanism

序号 NO.	公司件号 Part NO.	名称 PartName	零件描述 Description	数量 (Number)		
				三线 three-thread	四线 four-thread	五线 five-thread
1	20628023	送料轴油封	Plug	1	1	1
2	H05009	开口挡圈7	Ring	1	1	1
3	20702008	送布轴	Shaft	1	1	1
4	20628011	送布轴垫圈	Washer	2	2	2
5	2070400900	送料曲柄组件	Crank	1	1	1
6	20704010	送料曲柄	Crank	1	1	1
7	S05018	内六角圆柱头螺钉M6×0.75×	Screw	2	2	2
8	S01027	开槽圆柱头螺钉M3×6	Screw	2	2	2
9	20709008	曲柄	Crank	1	1	1
10	20709009	曲柄销	Crank Pin	1	1	1
11	20709010	滑块	Block	1	1	1
12	20710005	偏心销	Pin	1	1	1
13	20704011	送料曲柄	Crank	1	1	1
14	12928008	平垫圈	Washer	1	1	1
15	N01004	六角螺母M5	Nut	1	1	1
16	20729002	卡簧	Ring	1	1	1
17	20722006	密封垫	Gsket	1	1	1
18	207S13001	内六角圆柱头螺钉M4×5.5	Screw	1	1	1
19	20708032	挡圈	Collar	2	2	2
20	O01026	O型圈11.5×1.5	O Ring	1	1	1
21	20710006	偏心轴	Pin	1	1	1
22	207S14001	内六角平端紧定螺钉M4×4	Screw	2	2	2
23	2070600100	牙架组件	Feed Bar Assy.	1	1	1
24	20706002	差动齿牙架	Differential Feed Bar	1	1	1
25	20709011	滑柱	Block	1	1	1
26	20706001	主送齿牙架	Main Feed Bar	1	1	1
27	20709012	滑块	Block	1	1	1
28	20705008	连杆	Link	1	1	1
29	20703016	连杆套	Bushing	1	1	1
30	30228008	垫圈	Washer	1	1	1
31	207S12003	六角头螺钉M5×0.5×13	Screw	1	1	1
32	xxxxxxx	牙齿组件	Main Feed Dog Complete	1	1	1
33	xxxxxxx	辅助齿	Auxiliary	1	1	1
34	xxxxxxx	主送齿	Main Feed Dog	1	1	1
35	S01027	开槽圆柱头螺钉M3×6	Screw	1	1	1
36	S01029	开槽圆柱头螺钉M3.5×7.5	Screw	2	2	2
37	xxxxxxx	差动齿	Differential Feed Dog	1	1	1
38	20701049	牙架挡油板	Feed Bar Oil Seal	1	1	1
39	20701048	牙架挡块(一体)	Feed Bar	1	1	1
40	207S13006	内六角圆柱头螺钉M4×9	Screw	4	4	4
41	20701013	挡油板	Feed Bar Oil Seal	1	1	1
42	207S13007	内六角圆柱头螺钉M4×5	Screw	2	2	2
43	20712062	油管夹	Clamp	1	1	1
44	207S11011	开槽圆柱头螺钉M4×5	Screw	1	1	1
46	20722007	牙架油封	Oil Seal	3	3	3
47	207S17005	开槽沉头螺钉M4×8	Screw	1	1	1



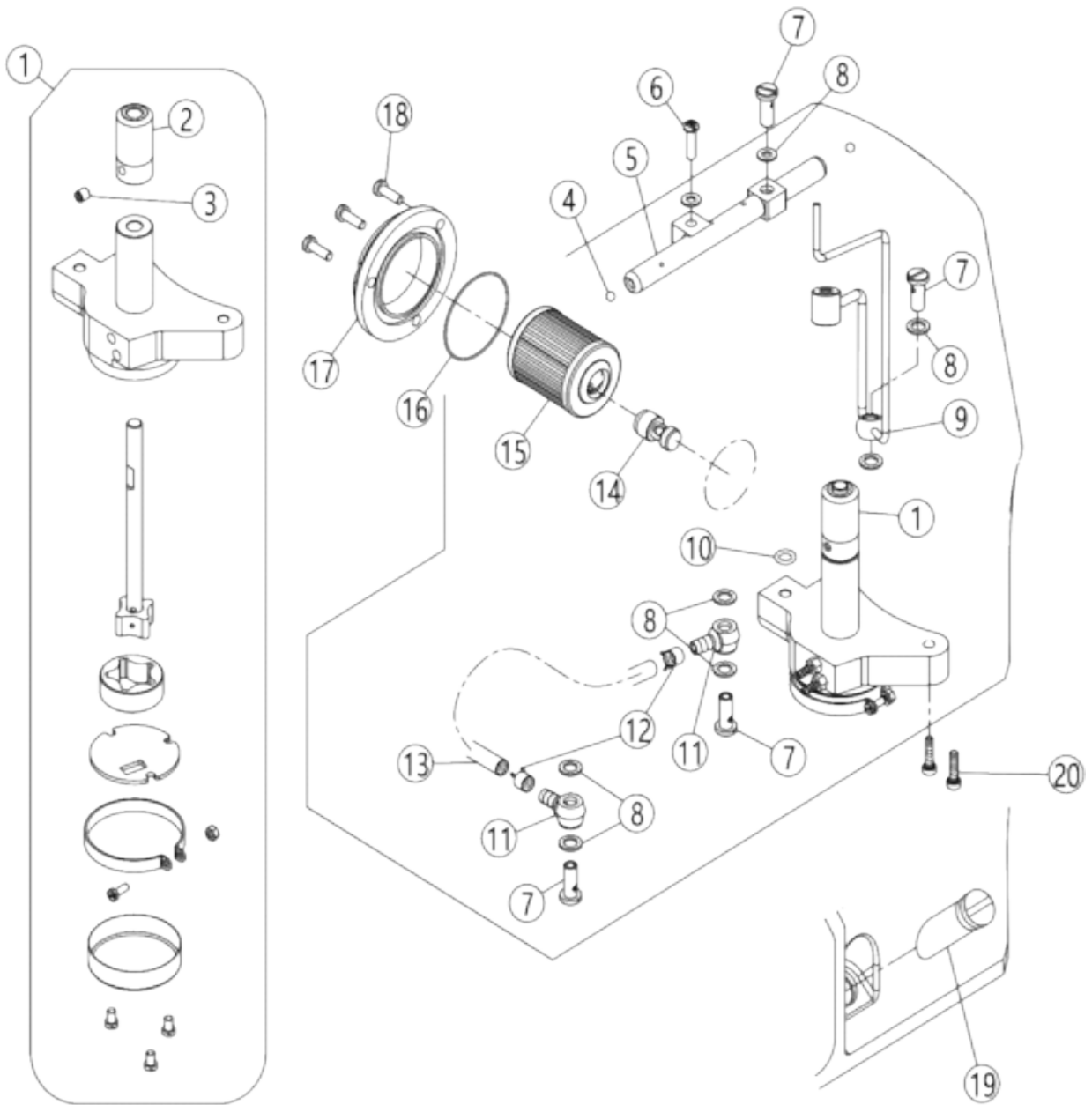
十八、剪布机构/Knife Drive Mechanism

序号 NO.	公司件号 Part NO.	名称 PartName	零件描述 Description	数量 (Number)		
				三线 three-thread	四线 four-thread	五线 five-thread
1	20726005	导向销	Pin	1	1	1
2	20702009	上刀架轴	Upper Knife Lever	1	1	1
3	2072201700	油封	Oil Seal	1	1	1
4	30208001	挡块	Collar	2	2	2
5	S10003	内六角凹端紧定螺钉M6×0.75	Screw	2	2	2
6	S22007	11/64*40铜连杆螺丝	Screw	2	2	2
7	121205004	上刀连杆	Connection	1	1	1
8	207S14007	内六角凹端紧定螺钉M4×6	Screw	1	1	1
9	20704012	上刀曲柄	Crank	1	1	0
10	20704030	上刀曲柄	Crank	0	0	1
11	S05018	内六角圆柱头螺钉M6×0.75×	Screw	1	1	1
12	20626003	曲柄销	Pin	1	1	1
13	211S12002	开槽六角头螺钉M3.5×7.5	Screw	1	1	1
14	20128020	W11垫圈	Washer	1	1	1
15	xxxxxxx	上刀	Upper Knife	1	1	1
16	20701014	上刀座	Upper Knife Clamp	1	1	0
17	20701036	上刀座	Upper Knife Clamp	0	0	1
18	S04019	十字槽盘头螺钉M4×12	Screw	1	1	1
19	20701050	刀片安装板(厚料)	Angled Upper Knife Clamp	0	0	1
20	xxxxxxx	切刀	Angled Upper	0	0	1
21	W01011	垫圈3	Washer	0	0	1
22	207S11020	开槽圆柱头螺钉M3×4	Screw	0	0	1
23	20712053	上刀凹角切 (厚料)	Angled Upper Knife Gib	0	0	1
24	20712051	挡板	Waste Guard	0	0	1
25	S11025	开槽圆柱头螺钉M4×20	Screw	0	0	1
26	207S12004	开槽六角螺钉M5×8	Screw	1	1	1
27	20709013	压板	Lower Knife Clamp	1	1	1
28	xxxxxxx	下刀	Lower Knife	1	1	1
29	20701015	下刀架	Lower Knife Holder	1	1	0
30	20727006	弹簧	Spring	1	1	1
31	20701037	下刀架	Lower Knife Holder	0	0	1
32	20701052	下刀架 (厚料)	Lower Knife Clamp	0	0	1
33	207S11019	开槽圆柱头螺钉M4×7.5	Screw	2	2	2
34	20712021	挡板	Lower Knife Holder Guard	1	1	1
35	113S11004	松线导管压板螺钉M4×8	Screw	1	1	1



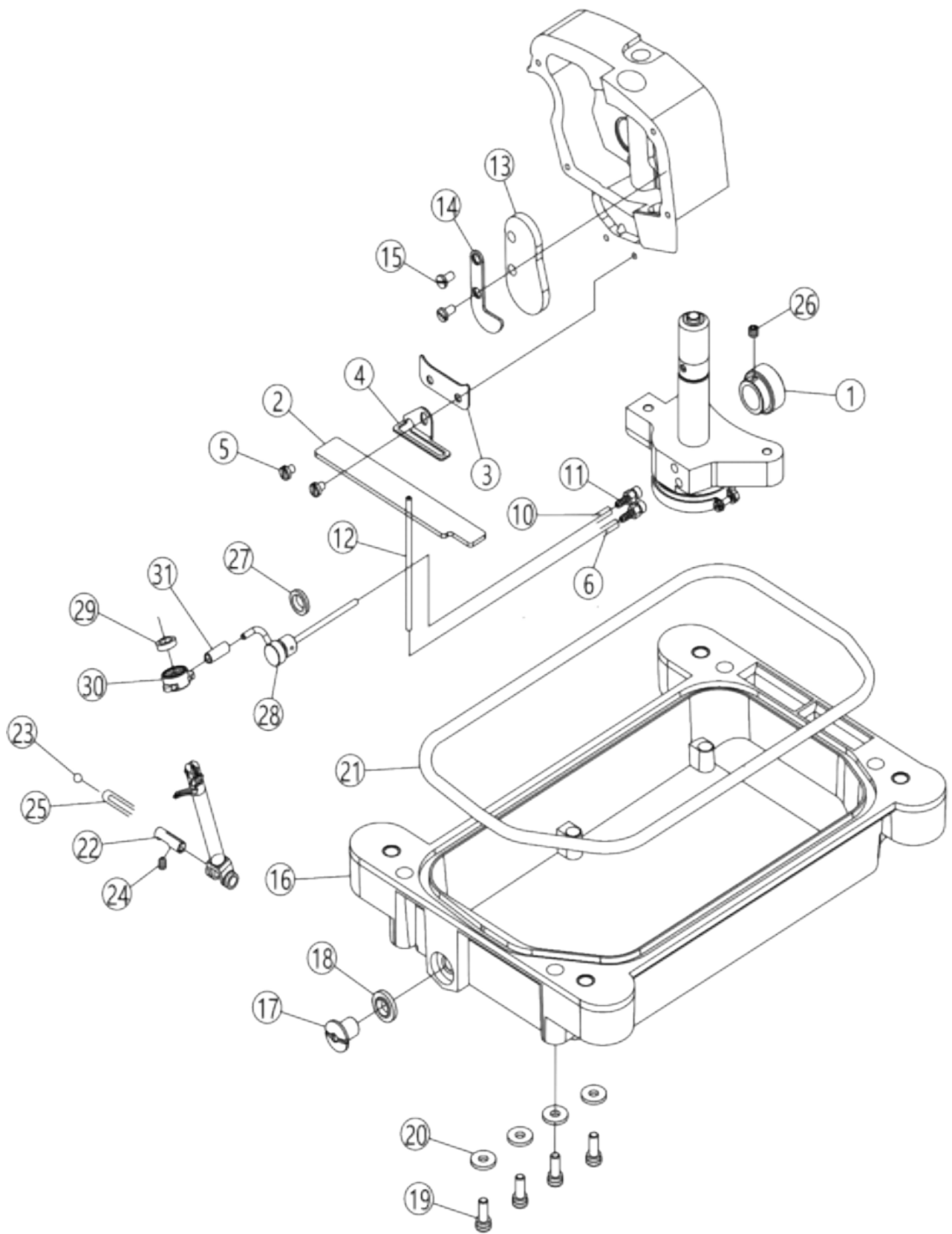
十九、抬压脚机构/ Presser Foot Mechanism

序号 NO.	公司件号 Part NO.	名称 PartName	零件描述 Description	数量 (Number)		
				三线 three-thread	四线 four-thread	五线 five-thread
1	207S20008	抬压脚螺钉M10	Screw	1	1	1
2	121112053	抬压脚杠杆	Lever	1	1	1
3	20727007	扭簧	Spring	1	1	1
4	20616001	弯钩	Link	1	1	1
5	207S20001	轴位螺钉	Screw	1	1	1
6	20703010	减震垫	Damping Sat	1	1	1
10	20608004	抬压脚复位圈	Collar	1	1	1
11	S05002	螺钉M6×0.75×15.2	Screw	1	1	1
12	121112040	抬压脚小杠杆	Lever	1	1	1
13	20808007	挡圈	collar	1	1	1
14	S05002	螺钉M5×15.2	Screw	1	1	1
15	20827004	弹簧	Spring	1	1	1
16	20803015	轴套	Bushing	1	1	1
17	S10009	螺钉M6×8	Screw	1	1	1
18	20827005	弹簧	Spring	1	1	1
19	2081201400	抬牙杠杆组件	Lever	1	1	1
20	20812016	压板	Stopper	1	1	1
21	207S11011	螺钉M4×6	Screw	1	1	1
22	20802013	压脚轴	Shaft	1	1	1
23	S10011	螺钉M4×0.5×4	Screw	1	1	1
24	20626016	压脚臂连杆销	Pin	1	1	1
25	20701016	压脚臂	Presser Arm	1	1	1
26	20712214	切刀挡板(五线厚料)	Chain Cutter	1	1	1
27	207S11020	螺钉M3×4	Screw	1	1	1
28	20812018	连节板	link	1	1	1
29	208S20001	螺钉	Screw	2	2	2
30	207S20009	螺钉	Screw	1	1	1
31	20627010	压杆扳手扭簧	Spring	1	1	1
32	121412008	抬压脚手柄	Lever	1	1	1
33	20812033	调节板	Stopper	1	1	1
34	207S11007	螺钉M4×7.5	Screw	1	1	1
35	20719054	压脚弹簧	Spring	1	1	1
36	207S16003	螺母	Nut	1	1	1
37	20702014	调节螺柱	Adjusting Screw	1	1	1
38	20804006	杠杆	Lever	1	1	1
39	207S11032	螺钉M5×12	Screw	1	1	1
40	20804007	连杆	Lever	1	1	1
41	20702011	压杆	Presser Bar	1	1	1
42	121409001	支撑杆	Presser Bar	1	1	1



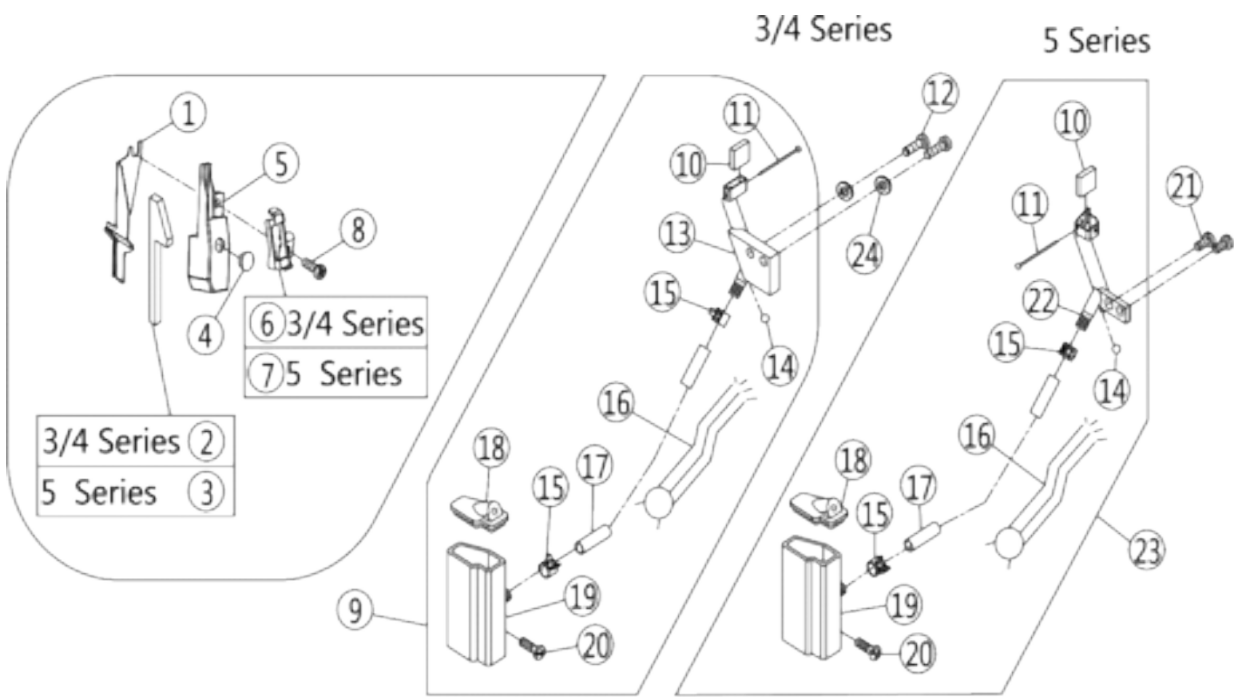
二十、供油机构(1)/ Lubrication Mechanism(1)

序号 NO.	公司件号 Part NO.	名称 PartName	零件描述 Description	数量 (Number)		
				三线 three-thread	四线 four-thread	五线 five-thread
1	20820001	油泵组件	Pump	1	1	1
2	120825001	蜗轮	Worm Wheel	1	1	1
3	S09008	螺钉M5×5	Screw	1	1	1
4	20709014	滚珠	Plug	2	2	2
5	2071100900	分油器组件	Oil Distributor Comple	1	1	1
6	207S30002	组合螺钉M4×16	Screw	1	1	1
7	206S30009	过油螺钉	Joint Screw	1	1	1
8	20122033	垫片	washer	6	6	6
9	121421001	上喷油管	Upper screem	1	1	1
10	20622010	O型圈	O Ring	1	1	1
11	20736007	油管接头	Joint	2	2	2
12	20729005	油管卡簧	Clamp	2	2	2
13	12921003	油管Φ5×Φ8	Tube	0.175m	0.175m	0.175m
14	20836001	油线接座	Joint	1	1	1
15	20736004	滤油器	Filter Element	1	1	1
16	o01010	O型圈	O Ring	1	1	1
17	300140	过滤器盖	Oil Filter Cap	1	1	1
18	S04019	螺钉M4×12	Screw	3	3	3
19	20437009	油位标	Oil Slight Gauge	1	1	1
20	207S13008	螺钉M4×16	Screw	2	2	2



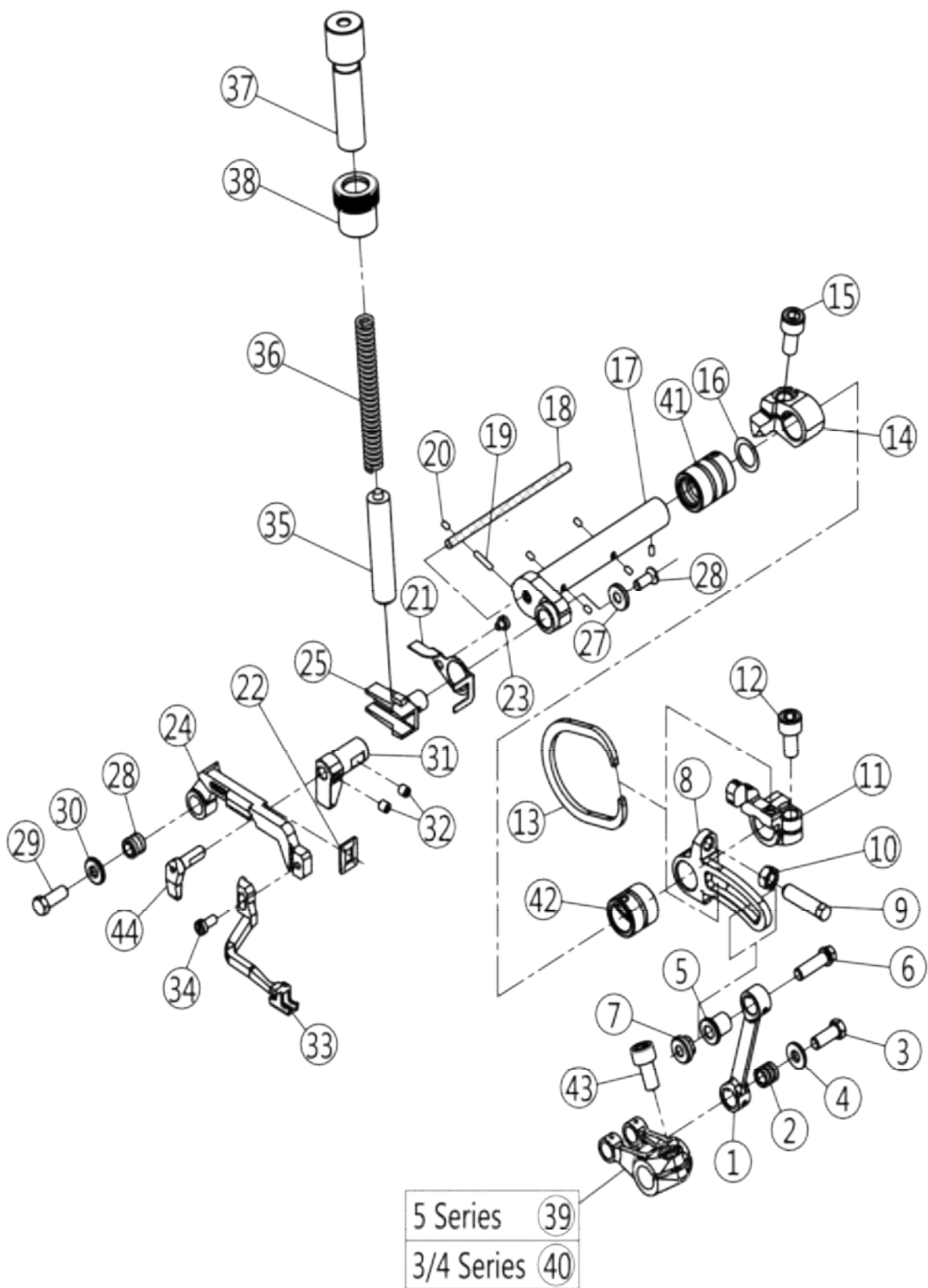
二十一、供油机构(2)/ Lubrication Mechanism(2)

序号 NO.	公司件号 Part NO.	名称 PartName	零件描述 Description	数量 (Number)		
				三线 three-thread	四线 four-thread	五线 five-thread
1	20825002	蜗杆	worm	1	1	1
2	20823006	油毡	Felt	1	1	1
3	20812019	压板	Cover	1	1	1
4	20812020	挡板	Spacer	1	1	1
5	207S11011	螺钉M4×5	Screw	2	2	2
6	20721011	油管φ2×φ4	Tube	0.17m	0.17m	0.17m
8	20723007	油毡	Felt	1	1	1
9	20622010	O型圈	O Ring	1	1	1
10	20721011	油管φ2×φ4	Tube	0.34m	0.34m	0.34m
11	20521009	铜油嘴	Joint	2	2	2
12	20621001	回油管	Exhaust oil Distributor	1	1	1
13	20823008	油毡	Felt	1	1	1
14	20812034	板	Cover	1	1	1
15	207S11019	螺钉	Screw	2	2	2
16	20701058	油盘	Oil Reservoir	1	1	1
17	207S13002	放油螺钉	Screw	1	1	1
18	20528014	油盘放油垫圈	Washer	1	1	1
19	207S13009	螺钉M5×12	Bolt	4	4	4
20	20628018	垫片	Washer	4	4	4
21	20722008	油盘垫	Gasket	1	1	1
22	121226003	上弯针滑杆过滤器	Pipe Assy	1	1	1
23	20709015	滚珠	Ball	1	1	1
24	207S14001	螺钉M4×4	Screw	1	1	1
25	20523005	JK88油线	Oil wick	1	1	1
26	207S14012	螺钉M5×5	Screw	1	1	1
27	20622010	O型圈	O Ring	1	1	1
28	12143600200	回油组件	Exhaust oil Distributor	1	1	1
29	21123001	油棉	Felt	1	1	1
30	121411002	吸油嘴	Joint	1	1	1
31	20721011	油管φ2×φ4	Tube	0.03m	0.03m	0.03m



二十二、HR装置机构部件/H.R.Device

序号 NO.	公司件号 Part NO.	名称 PartName	零件描述 Description	数量 (Number)		
				三线 three-thread	四线 four-thread	五线 five-thread
1	21212011	挡油板	Cover	1	1	1
2	21323002	上硅盒油毡	Felt	1	1	0
3	21323003	上硅盒油毡	Felt	0	0	1
4	21222002	上硅油盒盖	Cover	1	1	1
5	21211002	上硅油盒	Silicone Oil Reservoir	1	1	1
6	21212005	过线架	Thread Guide	1	1	0
7	21212006	过线架	Thread Guide	0	0	1
8	S04060	十字槽盘头螺钉M4×10	Screw	1	1	1
9	2071101600	下硅油盒	Silicone Oil Reservoir	1	1	0
10	20723009	油毡	Oil Felt	1	1	1
11	/	别针	Pin	1	1	1
12	207S11008	开槽圆柱头螺钉M4×12	Screw	2	2	0
13	20701027	针线冷却器	Needle Thread Lubricator	1	1	0
14	20709014	滚珠	Plug	1	1	1
15	20712041	油管夹	Clamp	2	2	2
16	40123013	油线	Oil Wick	1	1	1
17	40121002	油管	Tube	1	1	1
18	20711017	下硅油盒盖	Cover	1	1	1
19	20711016	下硅油盒	Silicone Oil Reservoir	1	1	1
20	207S30003	组合螺钉M4×12	Screw	1	1	1
21	207S11007	十字槽圆柱头螺钉M4×7.5	Screw	0	0	2
22	20701038	针线冷却器	Needle Thread Lubricator	0	0	1
23	2070103000	下硅油盒组件A	Silicone Oil Reservoir	0	0	1
24	20612062	油管螺钉垫圈	Washer	2	2	0



二十三、上送机构(1)/ Top Feed Mechanism(1)

序号 NO.	公司件号 Part NO.	名称 PartName	零件描述 Description	数量 (Number)		
				三线 three-thread	四线 four-thread	五线 five-thread
1	20805001	连杆	Link	1	1	1
2	20803002	衬套	Bushing	1	1	1
3	207S12003	螺钉M5×13	Screw	1	1	1
4	30228008	垫片	Washer	1	1	1
5	20803005	套	Bushing	1	1	1
6	208S12003	六角头螺栓	Bolt	1	1	1
7	208S16005	螺母	Nut	1	1	1
8	20804002	曲柄	Crank	1	1	1
9	208S12001	六角头螺栓	Bolt	1	1	1
10	208N12001	螺母	Nut	1	1	1
11	400288	挡套	Collar	1	1	1
12	S05018	螺钉M6×12	Screw	1	1	1
13	20829006	卡簧	Flat Spring	1	1	1
14	400690	挡圈	Collar	1	1	1
15	S05018	螺钉M6×12	Screw	1	1	1
16	20628011	垫片	Washer	1	1	1
17	400650	曲柄轴	Crankshaft	1	1	1
18	20123021	JK-795油线	Oil Wick	1	1	1
19	20523005	788油线	Oil Wick	1	1	1
20	30223009	油毛毡	Oil Felt	2	2	2
21	20812001	防油板	Guide	1	1	1
22	20822004	油封	Oil Seal	1	1	1
23	208S11007	螺钉	Screw	1	1	1
24	20808003	上送布架	Top Feed Bar	1	1	1
25	20809001	上下导向	Guide	1	1	1
26	207S17050	螺钉M4×8	Screw	1	1	1
27	20828001	垫圈	Washer	1	1	1
28	20703016	连杆套	Bushing	1	1	1
29	207S12003	螺钉M5×13	Screw	1	1	1
30	30228008	垫片	Washer	1	1	1
31	20809002	上送布架导向	Guide	1	1	1
32	207S14001	螺钉M4×4	Screw	1	1	1
33	20814001	上送布齿	Top Feed Dog	0	0	1
33	20814014	上送布齿 (四线)	Top Feed Dog	1	1	0
33	20814015	上送布齿 (5线70)	Top Feed Dog	0	0	1
33	20814019	上送布齿 (5线厚料)	Top Feed Dog	0	0	1
34	S01029	螺钉M3.5×7.5	Screw	1	1	1
35	121411001	压紧杆	Presser Bar	1	1	1
36	20827001	弹簧	Spring	1	1	1
37	208S30002	调压螺钉	Screw	1	1	1
38	208S16006	调压螺母	Nut	1	1	1
39	20804015	上刀曲柄	Crank	0	1	0
40	20804003	上刀曲柄	Crank	0	0	1
41	20803006	轴套	Sleeve	1	1	1
42	20803007	轴套	Sleeve	1	1	1
43	S05018	螺钉M6×12	Screw	1	1	1
44	20809003	上送布架导向	Guide	1	1	1

